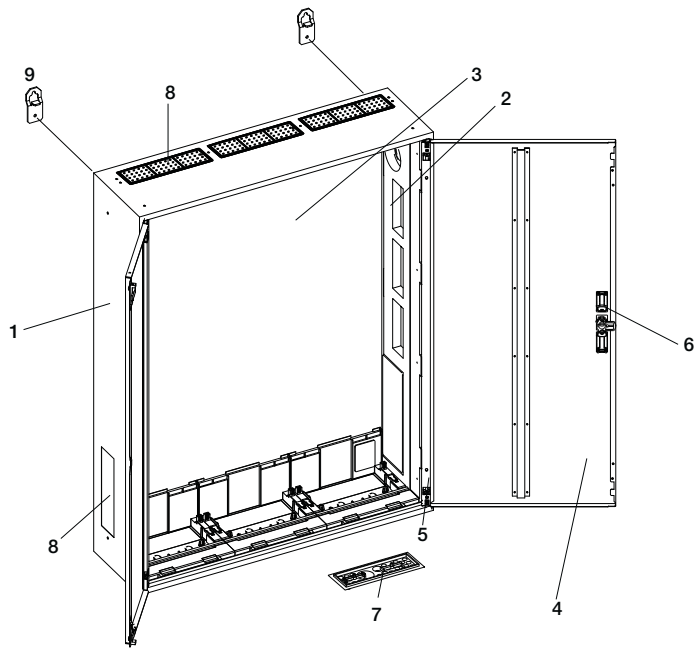
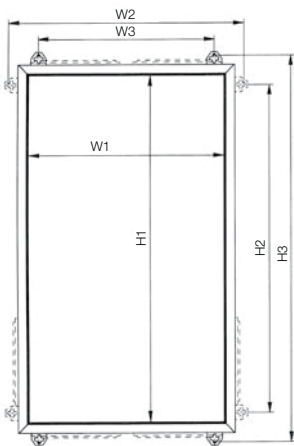


# Armoire Type A - IP43

## Dimensions (mm)

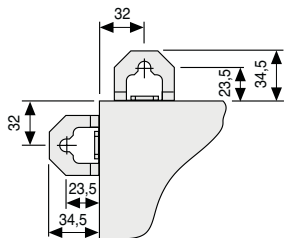


- 1 - Peinture RAL 9016
- 2 - Enveloppe classe II
- 3 - Fond d'armoire
- 4 - Porte réversible
- 5 - Ouverture 120°
- 6 - Poignée
- 7 - Passe-câble à membrane en haut, plastique plein en bas
- 8 - Pénétration pré-défonçable pour couplage de cellule
- 9 - Pattes de fixation



Gamme	Type armoire	P mm	H1 mm	W1 mm	H2 mm	W2 mm	H3 mm	W3 mm	Réf. Commerciale
Type A	2/00A	215	452	502	436	597	547	486	173024
Type A	2/1A	215	752	502	736	597	847	486	170780
Type A	2/2A	215	902	502	886	597	997	486	170781
Type A	2/3A	215	1052	502	1036	597	1147	486	170782
Type A	2/4A	215	1202	502	1186	597	1297	486	170783
Type A	2/5A	215	1352	502	1336	597	1447	486	170784
Type A	3/0A	215	452	752	586	847	697	736	170770
Type A	3/1A	215	752	752	736	847	847	736	170771
Type A	3/2A	215	902	752	886	847	997	736	170772
Type A	3/3A	215	1052	752	1036	847	1147	736	170773
Type A	3/4A	215	1202	752	1186	847	1297	736	170774
Type A	3/5A	215	1352	752	1336	847	1447	736	170775

Type A



Type A - coupe

