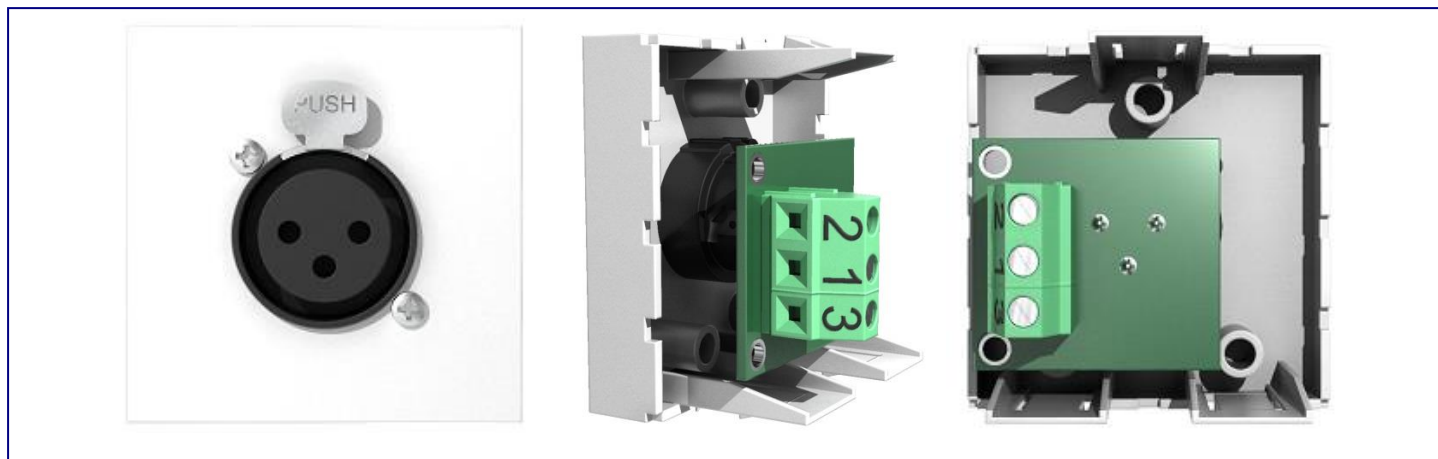




**REF : AMXF3CI**

Plastron avec 1 embase XLR femelle – A visser



**INFORMATIONS PRODUIT**



**Descriptif :**

- Plastron avec 1 embase XLR 3 pts femelle
- Bornier 3 pôles
- Format 45 x 45 – 3 accroches
- Livré avec 3 embouts à sertir, 1 manchon et 1 attache-câble
- Couleur : Blanc (RAL 9005)

**Plan de raccordement :**

Repères Borniers	Signaux
1	Masse
2	Point chaud
3	Point froid

**Référence :**

 REF.	Désignation	
AMXF3CI	Plastron avec XLR femelle 3 points - Raccordement sur borniers	Unité