

SACC-DSIV-M12MSB-5CON-L180 - Connecteur d'appareil face arrière



1514883

<https://www.phoenixcontact.com/fr/produits/1514883>

Veillez tenir compte du fait que les données affichées dans ce document PDF proviennent de notre catalogue en ligne. Vous trouverez les données complètes dans la documentation utilisateur. Nos conditions générales d'utilisation des téléchargements sont applicables.



Connecteur mâle encastrable pour capteurs et actionneurs, 5 pôles, M12, détrompage B, montage vissé/sur face arrière, filetage M12, raccordement soudé droit

Avantages

- Schémas de pôles et détrompages courants pour la transmission des signaux avec un format de conception uniforme

Données commerciales

| | |
|-------------------------------------|---------------------|
| Référence | 1514883 |
| Conditionnement | 10 Unité(s) |
| Commande minimum | 10 Unité(s) |
| Clé de vente | ABQEGI |
| Product key | ABQEGI |
| Page catalogue | Page 262 (C-2-2013) |
| GTIN | 4017918923150 |
| Poids par pièce (emballage compris) | 11,74 g |
| Poids par pièce (hors emballage) | 11,74 g |
| Numéro du tarif douanier | 85366990 |
| Pays d'origine | HU |

SACC-DSIV-M12MSB-5CON-L180 - Connecteur d'appareil face arrière



1514883

<https://www.phoenixcontact.com/fr/produits/1514883>

Caractéristiques techniques

Montage

| | |
|-------------------------|--|
| Type de montage | Montage face arrière M12 x 1 avec contre-écrou |
| Instructions de montage | avec contre-écrou |
| Type de raccordement | Picots de soudage |

Propriétés du produit

| | |
|------------------|---|
| Type de produit | Connecteurs circulaires (côté appareil) |
| Nombre de pôles | 5 |
| Blindé | non |
| Détrompage | B |
| Type de filetage | M12 |

Propriétés d'isolation

| | |
|-------------------------|----|
| Catégorie de surtension | II |
| Degré de pollution | 3 |

Indications sur les matériaux

| | |
|-------------------------------------|-----------------|
| Classe d'inflammabilité selon UL 94 | HB |
| Matériau du joint | NBR |
| Matériau de contact | CuZn |
| Matériau de surface du contact | Au |
| Matériau de porte-contacts | PA 6.6 |
| Matériau du raccordement vissé | Laiton, nickelé |

Propriétés électriques

| | |
|--------------------------|----------------------------|
| Résistance de contact | $\leq 3 \text{ m}\Omega$ |
| Résistance d'isolement | $\geq 100 \text{ M}\Omega$ |
| Tension nominale U_N | 60 V |
| Intensité nominale I_N | 4 A |

Caractéristiques de raccordement

Raccordement du conducteur

| | |
|----------------------|-------------------|
| Type de raccordement | Picots de soudage |
| Type de contact | Mâle |

Connecteur

Raccordement 1

| | |
|-----------------------|-----------------|
| Type tête | Connecteur mâle |
| Sortie de câble tête | droit |
| Type de filetage tête | M12 |

SACC-DSIV-M12MSB-5CON-L180 - Connecteur d'appareil face arrière



1514883

<https://www.phoenixcontact.com/fr/produits/1514883>

| | |
|------------|---|
| Détrompage | B |
|------------|---|

Conditions environnementales et de durée de vie

Conditions ambiantes

| | |
|---------------------------------------|--|
| Indice de protection | IP67 |
| | IP67 |
| Température ambiante (fonctionnement) | -40 °C ... 85 °C (connecteur mâle / femelle) |

Normes et spécifications

M12

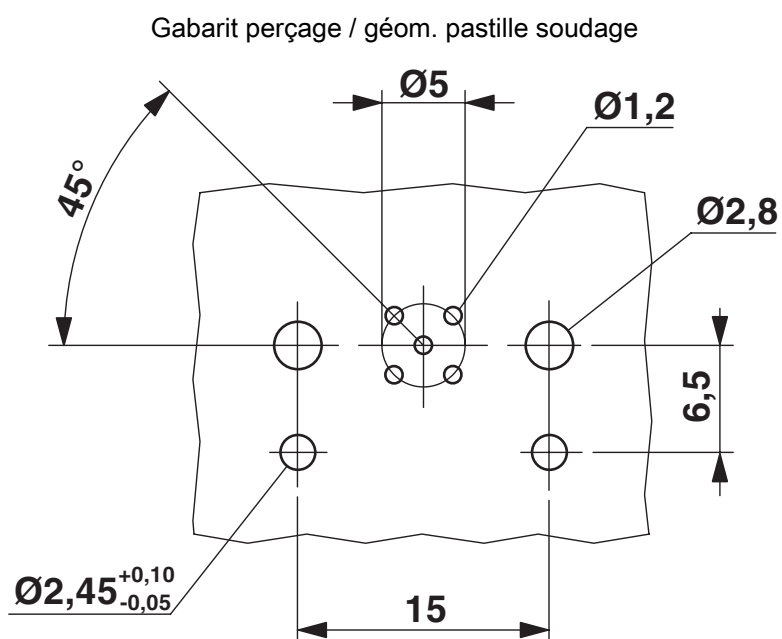
| | |
|-------------------------|-----------------|
| Désignation de la norme | Connecteur M12 |
| Normes/prescriptions | CEI 61076-2-101 |

SACC-DSIV-M12MSB-5CON-L180 - Connecteur d'appareil face arrière

1514883

<https://www.phoenixcontact.com/fr/produits/1514883>

Dessins



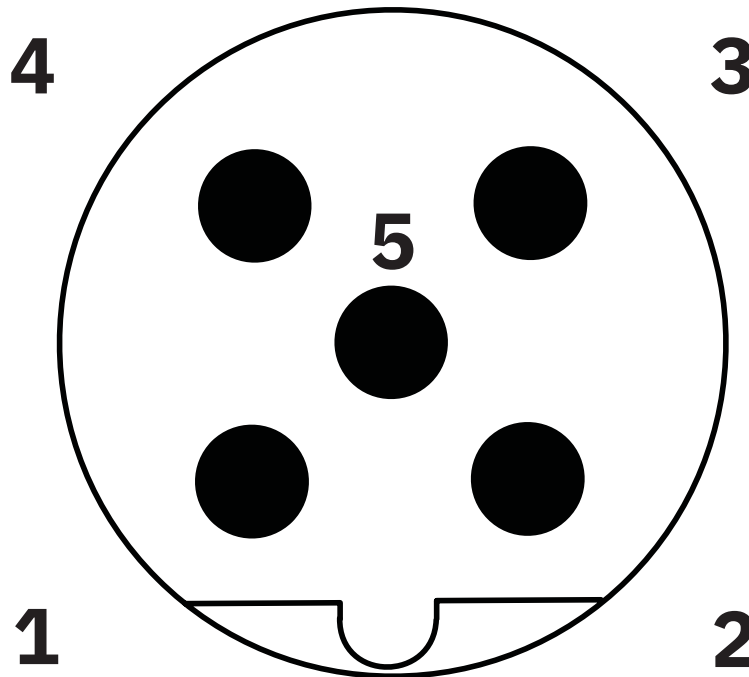
Connecteur mâle encastrable M12

SACC-DSIV-M12MSB-5CON-L180 - Connecteur d'appareil face arrière

1514883

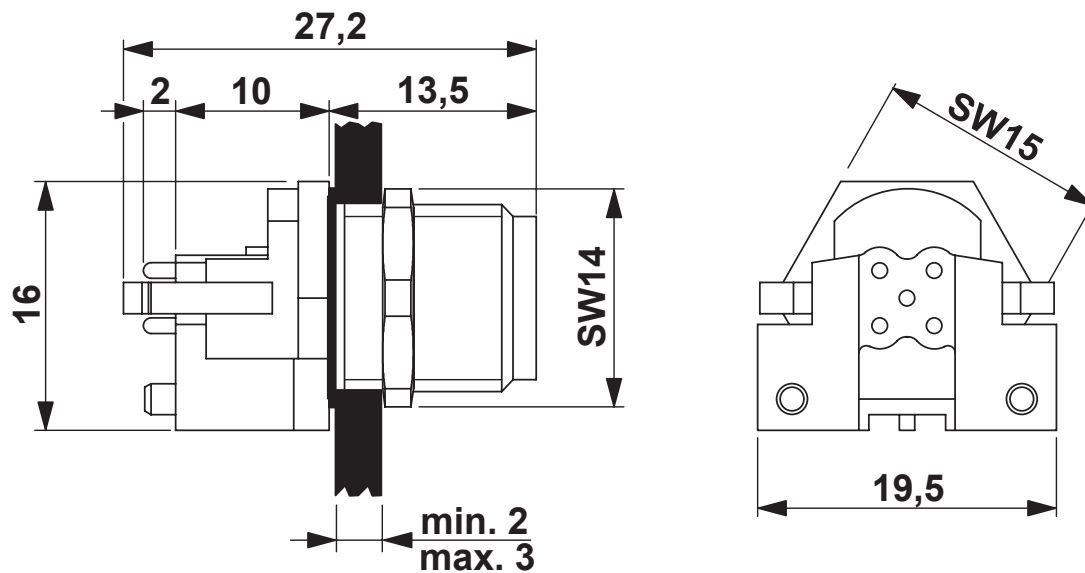
<https://www.phoenixcontact.com/fr/produits/1514883>

Dessin schématique



Nombre de pôles M12 mâle, 5 pôles, codage B, vue côté mâle

Dessin coté



Dessin coté

SACC-DSIV-M12MSB-5CON-L180 - Connecteur d'appareil face arrière



1514883

<https://www.phoenixcontact.com/fr/produits/1514883>

Homologations

To download certificates, visit the product detail page: <https://www.phoenixcontact.com/fr/produits/1514883>

|  cUL Recognized Identifiant de l'homologation: FILE E 221474 | | | | |
|---|------------------------|--------------------------|-------------|-----------------------|
| | Tension nominale U_N | Intensité nominale I_N | Section AWG | Section mm^2 |
| | 60 V | 4 A | - | - |

|  UL Recognized Identifiant de l'homologation: FILE E 221474 | | | | |
|--|------------------------|--------------------------|-------------|-----------------------|
| | Tension nominale U_N | Intensité nominale I_N | Section AWG | Section mm^2 |
| | 60 V | 4 A | - | - |

cULus Recognized

SACC-DSIV-M12MSB-5CON-L180 - Connecteur d'appareil face arrière



1514883

<https://www.phoenixcontact.com/fr/produits/1514883>

Classifications

ECLASS

| | |
|-------------|----------|
| ECLASS-11.0 | 27440102 |
| ECLASS-12.0 | 27440116 |
| ECLASS-13.0 | 27440116 |

ETIM

| | |
|----------|----------|
| ETIM 9.0 | EC002635 |
|----------|----------|

UNSPSC

| | |
|-------------|----------|
| UNSPSC 21.0 | 39121400 |
|-------------|----------|

SACC-DSIV-M12MSB-5CON-L180 - Connecteur d'appareil face arrière



1514883

<https://www.phoenixcontact.com/fr/produits/1514883>

Conformité environnementale

| | |
|------------|---|
| REACH SVHC | Lead 7439-92-1 |
| China RoHS | Période d'utilisation conforme (EFUP) : 50 ans Vous trouverez des informations sur les substances dangereuses dans la déclaration du fabricant dans l'onglet « Téléchargements » |

SACC-DSIV-M12MSB-5CON-L180 - Connecteur d'appareil face arrière



1514883

<https://www.phoenixcontact.com/fr/produits/1514883>

Accessoires

PROT-M12 FS - Capuchon de fermeture

1560251

<https://www.phoenixcontact.com/fr/produits/1560251>



Cache de protection M12, pour connecteurs mâles M12 non occupés des câbles pour capteurs/actionneurs, connecteurs encastrables et appareils d'E/S sur le terrain

PROT-M12 FS-M - Capuchon de fermeture

1430488

<https://www.phoenixcontact.com/fr/produits/1430488>



Cache de protection M12 en métal, pour connecteurs mâles M12 non occupés des câbles pour capteurs/actionneurs, connecteurs encastrables et appareils d'E/S sur le terrain

Phoenix Contact 2024 © - Tous droits réservés
<https://www.phoenixcontact.com>

PHOENIX CONTACT SAS
52 Boulevard de Beaubourg Emerainville
77436 Marne La Vallée Cedex 2 France
+33 (0) 1 60 17 98 98
documentation@phoenixcontact.fr