

ROLLIXO io

FR Manuel d'installation

DE Installationsanleitung

EN Installation manual

Version originale du manuel

SOMMAIRE

1 - Consignes de sécurité	1
1.1 Présentation des symboles	1
1.2 Introduction	1
1.3 Mise en garde - Instructions importantes de sécurité	2
1.4 Vérifications préliminaires	2
1.5 Pré-équipement électrique	2
1.6 Consignes de sécurité relatives à l'installation	2
1.7 Réglementation	3
1.8 Assistance	3
1.9 Prévention des risques	3
2 - Description du Récepteur Rollixo	4
2.1 Domaine d'application	4
2.2 Description du récepteur	4
2.3 Description de l'interface de programmation externe	4
2.4 Encombrement	4
2.5 Schéma d'installation type	4
3 - Installation	5
3.1 Fixation du récepteur Rollixo	5
3.2 Câblage du moteur et de l'anti-chute	5
3.3 Connexion du récepteur à l'alimentation secteur	5
3.4 Vérification du sens de rotation du moteur et réglage des fins de course moteur	6
4 - Installation d'une barre palpeuse radio optique ou résistive avec émetteur XSE	6
4.1 Installation de la barre palpeuse radio optique ou résistive et de son émetteur XSE	6
4.2 Installation d'un aimant bas sur la coulisse	6
4.3 Mémorisation de l'émetteur XSE	7
4.4 Reconnaissance des aimants	7
5 - Vérification du Fonctionnement du récepteur	7
5.1 Fonctionnement en séquentiel	7
5.2 Eclairage intégré	7
5.3 Feu orange	7
5.4 Cellules	7
5.5 Barre palpeuse	7
5.6 Alarme (en option)	7
6 - Formation des utilisateurs	8
7 - Raccordement des périphériques	8
7.1 Plan de câblage général	8
7.2 Paramétrage des options de câblage	8
7.3 Description des différents périphériques	8
8 - Paramétrage avancé	10
8.1 Différents mode de fonctionnement	10
8.2 Programmation des modes de fonctionnement	11
8.3 Mode fermeture automatique	11
8.4 Mode Vacances	11
9 - Mémorisation des télécommandes	12
9.1 Information générales	12
9.2 Mémorisation des télécommandes Keygo io	12
9.3 Mémorisation des télécommandes Keytis io	12
9.4 Mémorisation de télécommandes 3 touches (Telis io, Telis Compositio io, etc.)	13
10 - Mémorisation d'un émetteur barre palpeuse XSE	14
11 - Effacement des télécommandes	14
11.1 Effacement individuel d'une touche de télécommande Keytis io ou Keygo io	14
11.2 Effacement de toutes les télécommandes	14
12 - Effacement d'un émetteur barre palpeuse	14
13 - Verrouillage/Déverrouillage des touches de programmation	14
14 - Diagnostic	15
14.1 Récepteur	15
14.2 Emetteur XSE	16
15 - Caractéristiques techniques	16

1 - CONSIGNES DE SÉCURITÉ

1.1 Présentation des symboles



Ce symbole signale un danger dont les différents degrés sont décrits ci-dessous.



DANGER

Signale un danger entraînant immédiatement la mort ou des blessures graves



AVERTISSEMENT

Signale un danger susceptible d'entraîner la mort ou des blessures graves



PRÉCAUTION

Signale un danger susceptible d'entraîner des blessures légères ou moyennement graves

ATTENTION

Signale un danger susceptible d'endommager ou de détruire le produit

1.2 Introduction

> Informations importantes

Ce produit est un récepteur pour des portes de garage enroulables à ouverture verticale en usage résidentiel. Pour être conforme à la norme EN 60335-2-95, ce produit doit être impérativement installé avec un moteur Somfy RDO CSI et une solution barre palpeuse Somfy. L'ensemble est désigné sous le nom de motorisation.

Cette motorisation est exclusivement destinée à l'équipement d'une porte de garage pour un usage résidentiel.

Ces instructions ont notamment pour objectif de satisfaire les exigences de la dite norme et ainsi d'assurer la sécurité des biens et des personnes.



AVERTISSEMENT

Toute utilisation de ce produit hors du domaine d'application décrit dans ce manuel est interdite (voir paragraphe «Domaine d'application» du manuel d'installation).

L'utilisation de tout accessoire ou de tout composant non préconisé par Somfy est interdite - la sécurité des personnes ne serait pas assurée.

Somfy ne peut pas être tenu pour responsable des dommages résultant du non respect des instructions de ce manuel.

Si un doute apparaît lors de l'installation de la motorisation ou pour obtenir des informations complémentaires, consulter le site internet www.somfy.com.

Ces instructions sont susceptibles d'être modifiées en cas d'évolution des normes ou de la motorisation.

1.3 Mise en garde - Instructions importantes de sécurité

DANGER

La motorisation doit être installée et réglée par un installateur professionnel de la motorisation et de l'automatisation de l'habitat, conformément à la réglementation du pays dans lequel elle est mise en service.

Le non respect de ces instructions pourrait gravement blesser des personnes, par exemple écrasées par la porte.

AVERTISSEMENT

Mise en garde - Instructions importantes de sécurité

Il est important pour la sécurité des personnes de suivre toutes les instructions car une installation incorrecte peut entraîner des blessures graves. Conserver ces instructions.

L'installateur doit impérativement former tous les utilisateurs pour garantir une utilisation en toute sécurité de la motorisation conformément au manuel d'utilisation.

Le manuel d'utilisation et le manuel d'installation doivent être remis à l'utilisateur final. L'installateur doit explicitement expliquer à l'utilisateur final que l'installation, le réglage et la maintenance de la motorisation doivent être réalisés par un professionnel de la motorisation et de l'automatisation de l'habitat.

1.4 Vérifications préliminaires

> Environnement d'installation

ATTENTION

Ne pas projeter d'eau sur la motorisation.
Ne pas installer la motorisation dans un milieu explosif.

Vérifier que la plage de température marquée sur la motorisation est adaptée à l'emplacement.

> État de la porte à motoriser

Voir consignes de sécurité du moteur RDO CSI.

1.5 Pré-équipement électrique

DANGER

L'installation de l'alimentation électrique doit être conforme aux normes en vigueur dans le pays où est installée la motorisation et doit être faite par un personnel qualifié.

La ligne électrique doit être exclusivement réservée à la motorisation et dotée d'une protection constituée :

- d'un fusible ou disjoncteur calibre 10 A,
- et d'un dispositif de type différentiel (30 mA).

Un moyen de déconnexion omnipolaire de l'alimentation doit être prévu.

L'installation d'un parafoudre est conseillée (de tension résiduelle d'un maximum de 2 kV).

> Passage des câbles

Les câbles enterrés doivent être équipés d'une gaine de protection de diamètre suffisant pour passer le câble du moteur et les câbles des accessoires.

Pour les câbles non enterrés, utiliser un passe-câble qui supportera le passage des véhicules (réf. 2400484).

1.6 Consignes de sécurité relatives à l'installation

DANGER

Ne pas raccorder la motorisation à une source d'alimentation avant d'avoir terminé l'installation.

AVERTISSEMENT

S'assurer que les zones dangereuses (écrasement, cisaillement, coincement) entre la partie entraînée et les parties fixes environnantes dues au mouvement d'ouverture de la partie entraînée sont évitées ou signalées sur l'installation (voir le paragraphe «Prévention des risques»).

AVERTISSEMENT

Il est strictement interdit de modifier l'un des éléments fournis dans ce kit ou d'utiliser un élément additif non préconisé dans ce manuel.

Surveiller la porte en mouvement et maintenir les personnes éloignées jusqu'à ce que l'installation soit terminée.

Ne pas utiliser d'adhésifs pour fixer la motorisation.

ATTENTION

Installer tout dispositif de commande fixe à une hauteur d'au moins 1,5 m et en vue de la porte mais éloigné des parties mobiles.

Après installation, s'assurer que :

- le mécanisme est correctement réglé
- la motorisation change de sens quand la porte rencontre un objet de 50 mm de haut qui se trouve au sol.

AVERTISSEMENT

MISE EN GARDE : Porte automatique – La porte peut fonctionner à l'improviste, par conséquent ne rien laisser dans la trajectoire de la porte.

> Dispositifs de sécurité

DANGER

L'installation d'un dispositif anti-chute adapté au poids de la porte est obligatoire afin de prévenir les risques de chute du tablier.

AVERTISSEMENT

Dans le cas d'un fonctionnement en mode automatique ou d'une commande hors vue, il est impératif d'installer des cellules photoélectriques.

La motorisation automatique est celle qui fonctionne au moins dans une direction sans activation intentionnelle de l'utilisateur.

AVERTISSEMENT

Dans le cas d'un fonctionnement par appui maintenu suite à une défaillance d'un dispositif de sécurité, le pilotage doit se faire impérativement en vue de la porte.

Dans le cas d'un fonctionnement en mode automatique ou si la porte de garage donne sur la voie publique, l'installation d'un feu orange peut être exigée, conformément à la

réglementation du pays dans lequel la motorisation est mise en service.

> Précautions vestimentaires

Enlever tous bijoux (bracelet, chaîne ou autres) lors de l'installation.

Pour les opérations de manipulation, de perçage et de soudure, porter les protections adéquates (lunettes spéciales, gants, casque antibruit, etc.).

1.7 Réglementation

Somfy déclare que le produit décrit dans ces instructions lorsqu'il est utilisé conformément à ces instructions, est conforme aux exigences essentielles des Directives Européennes applicables et en particulier à la Directive Machine 2006/42/EC et à la Directive Radio 2014/53/EU.

Le texte complet de la déclaration CE de conformité est disponible à l'adresse internet suivante : www.somfy.com/ce. Antoine CREZE, Responsable réglementation, Cluses.

1.8 Assistance

Vous rencontrez peut être des difficultés dans l'installation de votre motorisation ou des questions sans réponses.

N'hésitez pas à nous contacter, nos spécialistes sont à votre disposition pour vous répondre.

Internet : www.somfy.com

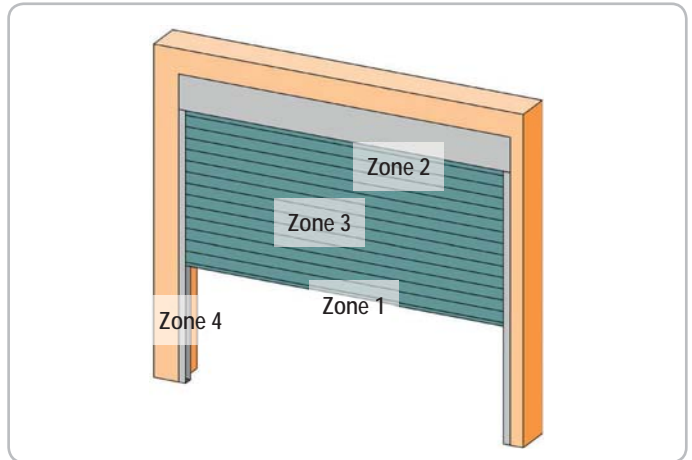
1.9 Prévention des risques



AVERTISSEMENT

Prévention des risques - motorisation de porte de garage enroulable à usage résidentiel

> Zones à risque : quelles mesures prendre pour les éliminer ?



RISQUES	SOLUTIONS
<p>ZONE 1 Risque d'écrasement à la fermeture entre le sol et le bord inférieur du tablier</p>	<p>Détection d'obstacle par solution barre palpeuse. Valider impérativement que la détection d'obstacle est conforme à l'annexe A de la norme EN 12 453 Dans le cas de fonctionnement à refermeture automatique installer des cellules photoélectriques, voir manuel d'installation</p>
<p>ZONE 2* Risque de coincement entre le coffre et le tablier</p>	<p>Supprimer tout jour de dimension ≥ 8 mm ou ≤ 25 mm entre le coffre et le tablier</p>
<p>ZONE 3* Risque de coupure et de coincement entre les lames du tablier dans les jours dont la dimension varie entre 8 mm et 25mm</p>	<p>Supprimer tous les points d'accrochage et tous les bords coupants de la surface du tablier Supprimer tout jour de dimension ≥ 8 mm ou ≤ 25 mm</p>
<p>ZONE 4* Risque de coincement entre les coulisses et le tablier</p>	<p>Supprimer tous les bords coupants des coulisses Supprimer tout jour ≥ 8 mm entre les coulisses et le tablier</p>

* Pour les zones 2, 3, et 4, aucune protection n'est requise si la porte est à commande maintenue ou si la hauteur de la zone dangereuse est supérieure à 2,5 m par rapport au sol ou à tout autre niveau d'accès permanent.

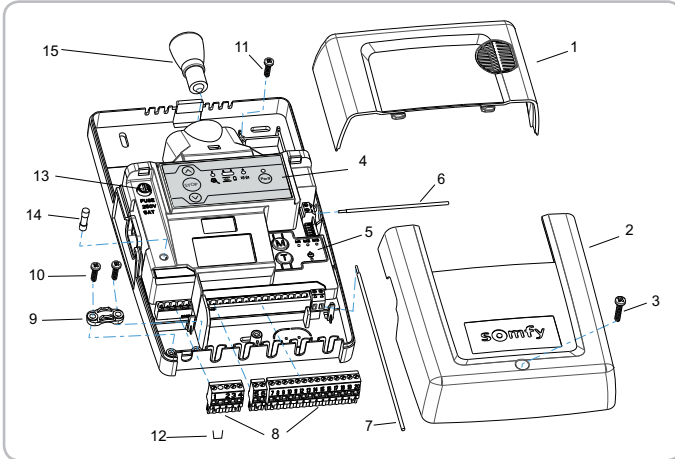
2 - DESCRIPTION DU RÉCEPTEUR ROLLIXO

2.1 Domaine d'application

Le récepteur ROLLIXO, associé à un moteur Somfy RDO CSI et à une solution barre palpeuse Somfy, est prévu pour motoriser une porte de garage enroulable à ouverture verticale en usage résidentiel de dimension extérieure :

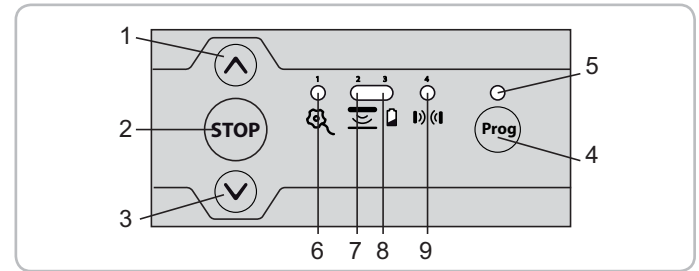
- Hauteur = 4 m maximum
- Largeur = 6 m maximum

2.2 Description du récepteur



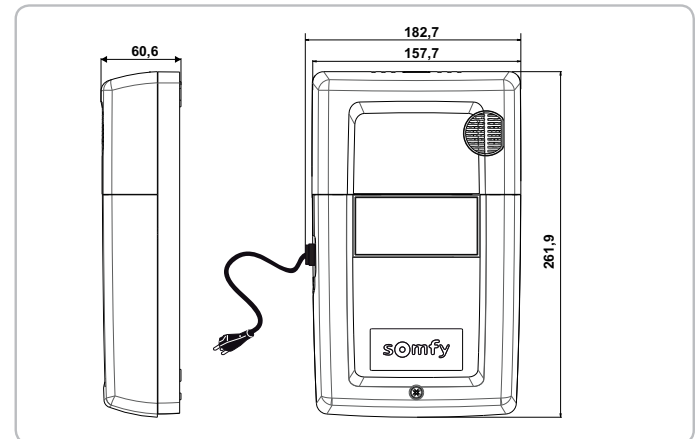
Rep.	Désignation
1	Bulbe éclairage intégré
2	Couvercle récepteur
3	Vis couvercle récepteur
4	Interface de programmation externe
5	Interface de programmation interne
6	Antenne 868-870 MHz
7	Antenne 433,42 MHz
8	Borniers débrochables
9	Serre-câble
10	Vis serre-câble
11	Vis alarme
12	Shunt anti-chute
13	Fusible de protection du moteur et de l'éclairage intégré
14	Fusible de remplacement
15	Ampoule à led E14 - 1,4W - 230V

2.3 Description de l'interface de programmation externe

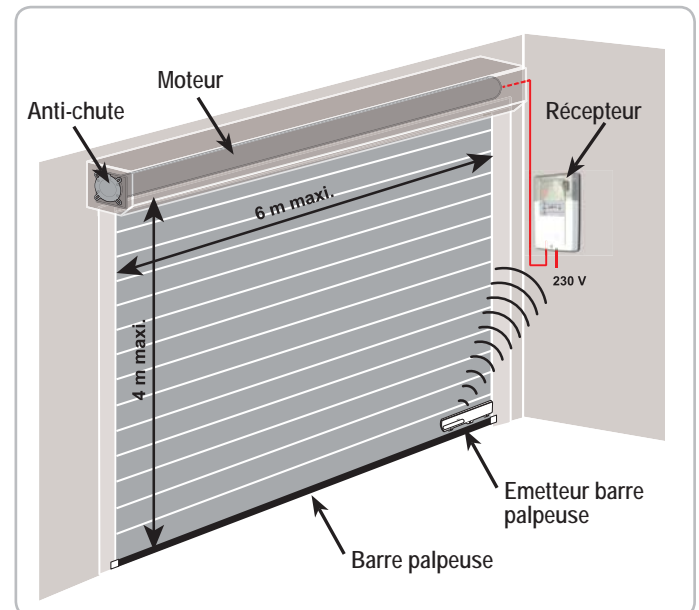


Rep.	Désignation	Fonction
1	Touche montée	Ouverture de la porte
2	Touche STOP	Arrêt de la porte
3	Touche descente	Fermeture de la porte
4	Touche Prog	Programmation des émetteurs radio
5	Voyant Prog	Information sur la réception radio et la programmation des émetteurs radio
6	Voyant moteur et anti-chute	Information sur l'état du moteur, de l'anti-chute
7	Voyant barre palpeuse	Information sur l'état de la barre palpeuse, de l'émetteur barre palpeuse
8	Voyant batterie	Information sur l'état de la batterie de l'émetteur barre palpeuse
9	Voyant cellules	Information sur l'état des cellules

2.4 Encombrement



2.5 Schéma d'installation type



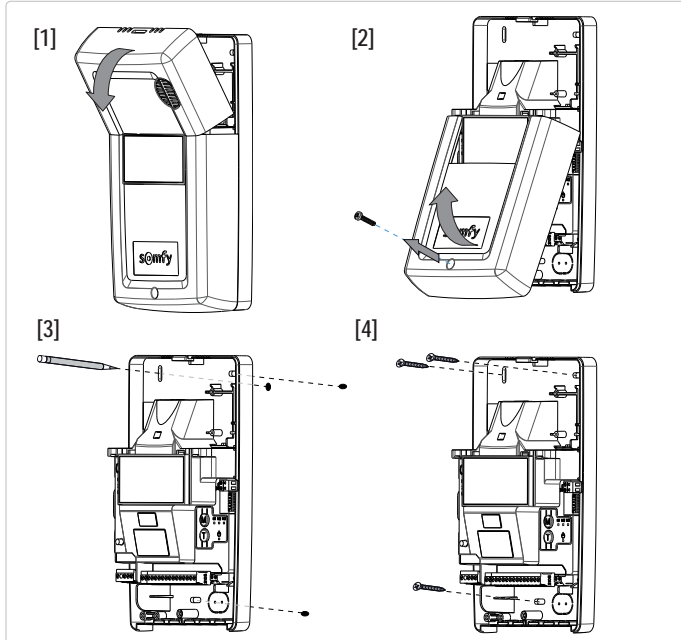
3 - INSTALLATION

3.1 Fixation du récepteur Rollixo



S'assurer d'être à une distance convenable de la prise murale (câble d'alimentation secteur fourni = 2 m).
Il est conseillé d'installer le récepteur du même côté de la porte que l'émetteur barre palpeuse.

- [1]. Retirer le bulbe de l'éclairage intégré.
- [2]. Dévisser puis retirer le couvercle du récepteur.
- [3]. Repérer les trous de perçage.
- [4]. Fixer le récepteur au mur.



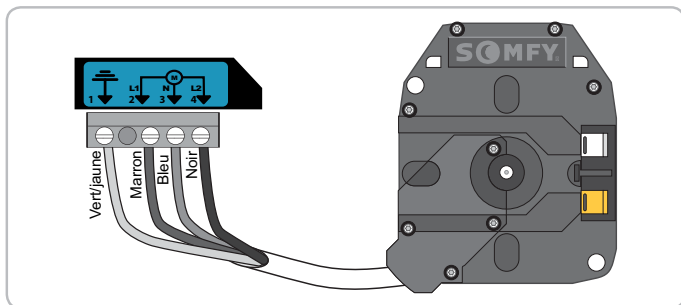
3.2 Câblage du moteur et de l'anti-chute



Le récepteur ne doit pas être branché sur l'alimentation secteur pendant la connexion au moteur.

> Câblage moteur

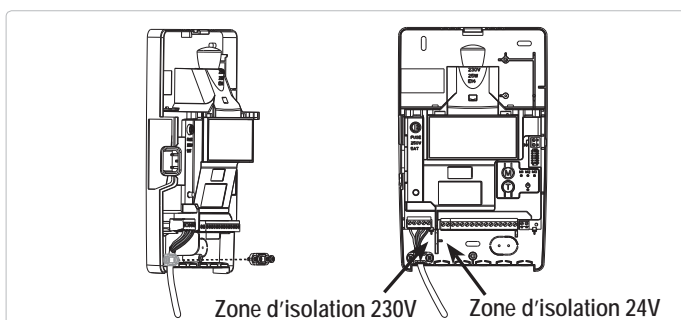
- [1]. Raccorder le moteur au récepteur.
Nota : le sens de rotation du moteur sera vérifié par la suite et inversé si nécessaire.



- [2]. Bloquer le câble moteur avec le serre-câble fourni.



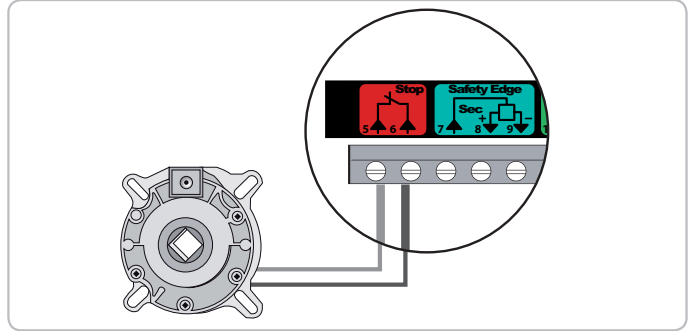
Le câble du moteur doit impérativement être placé dans la zone d'isolation 230V du récepteur.



> Câblage anti-chute



Le câblage d'un dispositif anti-chute est obligatoire.



3.3 Connexion du récepteur à l'alimentation secteur

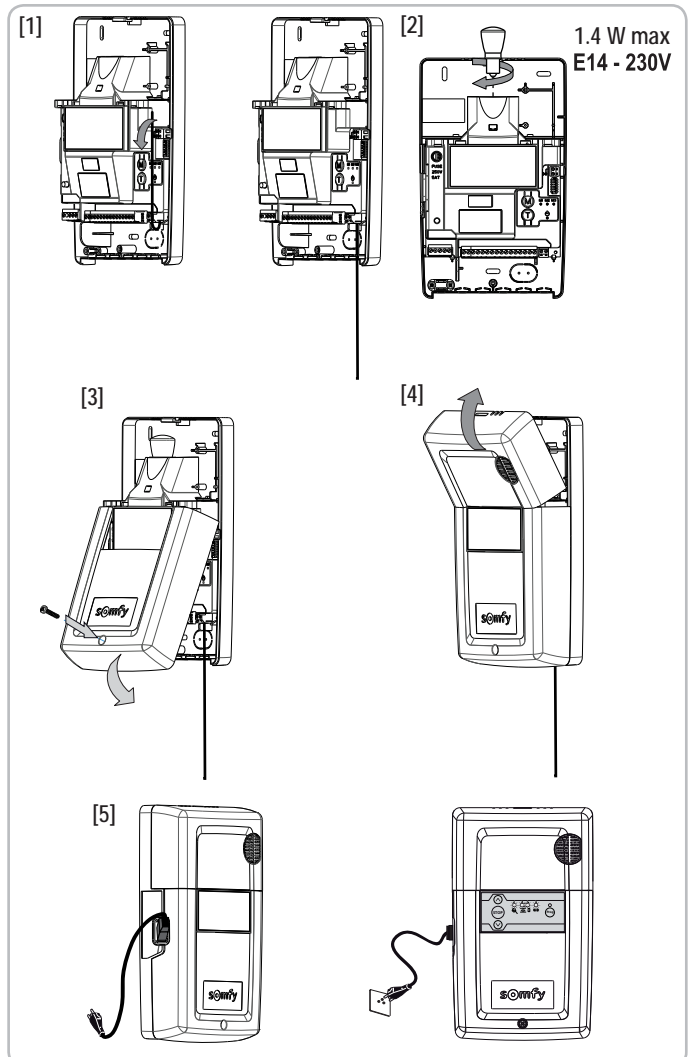
- [1]. Déplier complètement l'antenne 433,42 MHz du récepteur de sorte qu'elle pointe vers le bas.
- [2]. Visser l'ampoule fournie sur le récepteur.



AVERTISSEMENT

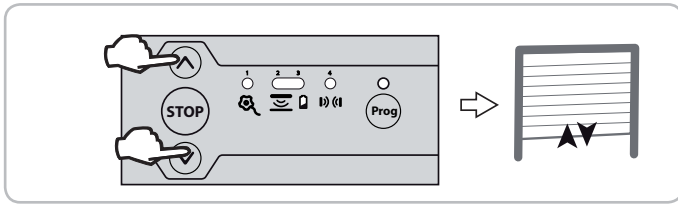
Utiliser impérativement une ampoule à led du même type que celle fournie (E14 - 1,4W max. - 230V). Une ampoule d'un autre type provoquerait un échauffement très dangereux.


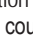
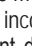
- [3]. Replacer puis visser le couvercle du récepteur.
- [4]. Remettre le bulbe de l'éclairage intégré.
- [5]. Brancher le récepteur à l'alimentation secteur.
Tous les voyants s'allument puis s'éteignent.
Si le voyant 1 s'allume fixe, l'anti-chute n'est pas ou est mal connecté au récepteur.
Si le voyant 2 s'allume fixe, la barre palpeuse n'est pas encore détectée par le récepteur (émetteur barre palpeuse radio pas encore mémorisé ou barre palpeuse filaire pas encore raccordée).

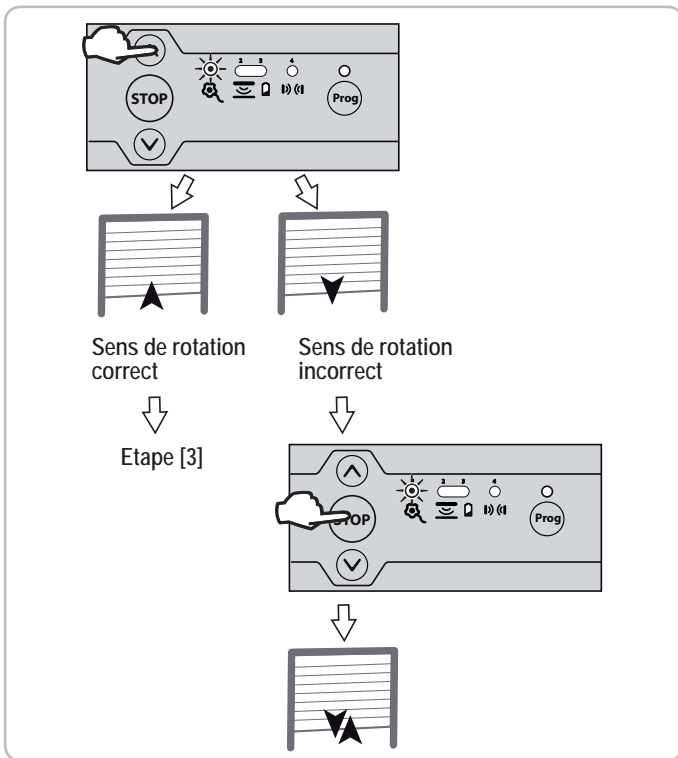


3.4 Vérification du sens de rotation du moteur et réglage des fins de course moteur

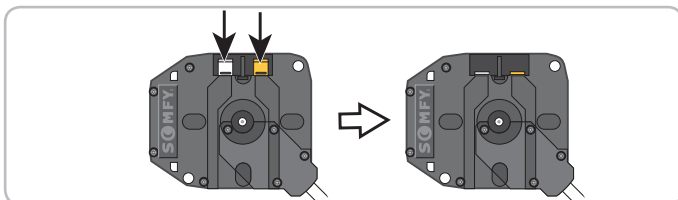
- [1]. Appuyer simultanément sur les touches  et  jusqu'au va-et-vient du moteur pour entrer en mode réglage moteur. Le voyant 1  clignote lentement.



- [2]. Appuyer sur la touche  ou  pour vérifier le sens de rotation du moteur.
 - Si le sens de rotation du moteur est correct, passer à l'étape [3] de réglage des fins de course moteur.
 - Si le sens de rotation est incorrect, appuyer sur la touche  jusqu'au mouvement de va et vient du moteur, vérifier à nouveau le sens de rotation du moteur puis passer à l'étape [3] de réglage des fins de course moteur.

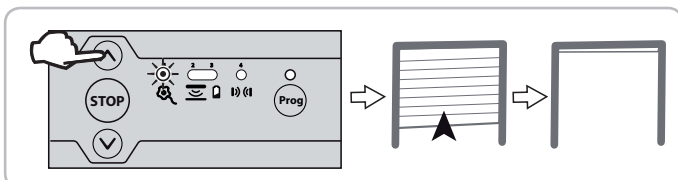


- [3]. Si les fins de course moteur sont déjà réglés passer à l'étape [8] pour sortir du mode réglage moteur.
 Si les fins de course moteur ne sont pas réglés, vérifier que le moteur est débrayé : les deux boutons poussoirs du moteur doivent être enclenchés.

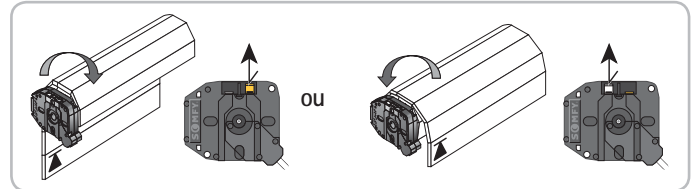


Nota : Les fins de course moteur peuvent également être réglés avec un câble de réglage (ref. 9015971). Dans ce cas, régler les fins de course avec le câble puis passer à l'étape [8] pour sortir du mode réglage moteur.

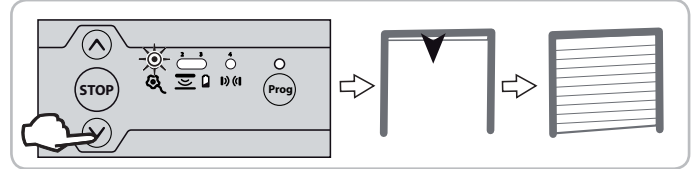
- [4]. Appuyer sur la touche  pour placer la porte de garage en position haute. Ajuster la position haute avec les touches  et .



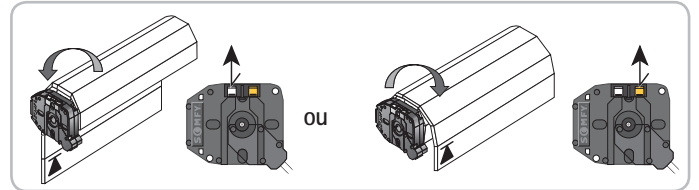
- [5]. Appuyer sur le bouton poussoir de fin de course haut du moteur.







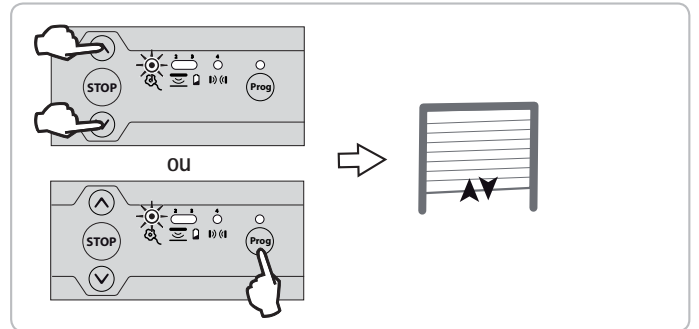
- [6]. Appuyer sur la touche  pour placer la porte de garage en position basse. Ajuster la position basse avec les touches  et .



- [7]. Appuyer sur le bouton poussoir de fin de course bas du moteur.



- [8]. Appuyer simultanément sur les touches  et  ou appuyer sur la touche  jusqu'au mouvement de va et vient du moteur pour sortir du mode réglage moteur. Le voyant 1  s'éteint.



4 - INSTALLATION D'UNE BARRE PALPEUSE RADIO OPTIQUE OU RÉSISTIVE AVEC ÉMETTEUR XSE

4.1 Installation de la barre palpeuse radio optique ou résistive et de son émetteur XSE

Suivre les instructions fournies avec l'émetteur XSE et le kit d'installation de la barre palpeuse optique ou résistive.

4.2 Installation d'un aimant bas sur la coulisse

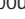
L'installation d'un aimant bas est obligatoire pour une barre palpeuse résistive.

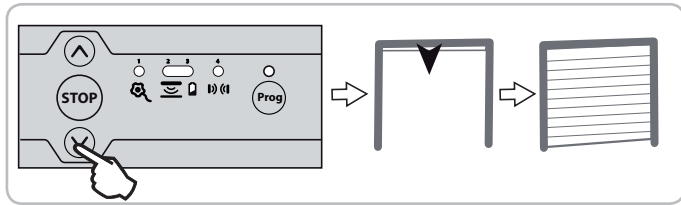
Elle est fortement recommandée pour une barre palpeuse optique.

En effet, la présence d'un aimant bas permet de :

- augmenter la durée de vie de la pile
- supprimer le risque de détection au sol, sécuriser la fermeture de la porte
- activer automatiquement la sensibilité maximum du capteur de mouvement
- augmenter le temps de fonctionnement du capteur de 25 à 35 secondes lorsque l'aimant bas est détecté.

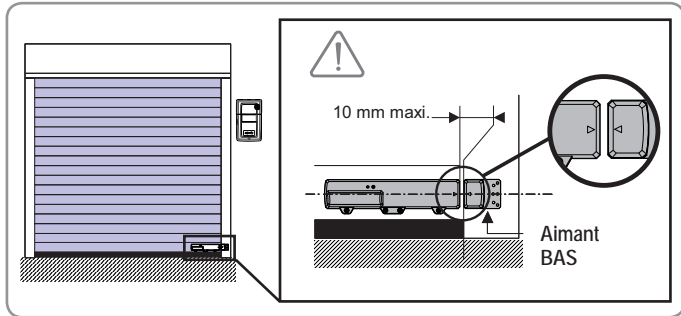


[1]. Appuyer sur la touche  pour placer la porte de garage en position basse.


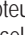


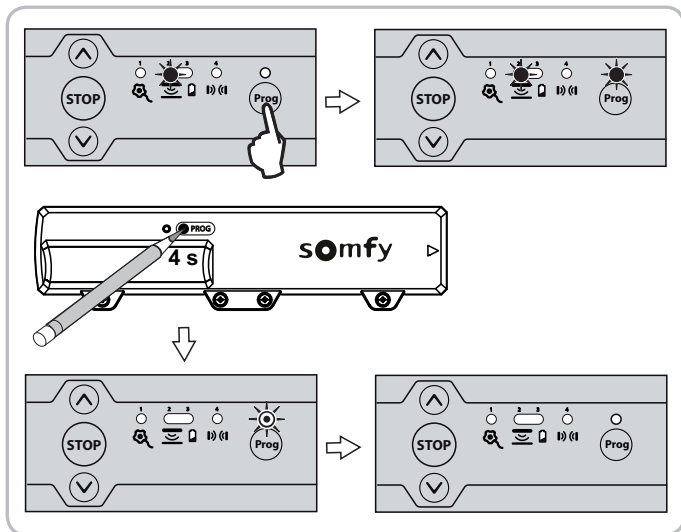
[2]. Fixer l'aimant bas au bord de la coulisse en le positionnant dans l'axe de l'émetteur.

 Cette opération est importante. Veiller à bien respecter les cotes.



4.3 Mémorisation de l'émetteur XSE



- [1]. Appuyer sur la touche  du récepteur jusqu'à ce que le voyant au-dessus s'allume fixe.
- [2]. A l'aide de la pointe d'un stylo, appuyer 4 secondes sur le bouton poussoir PROG de l'émetteur. Le voyant 2  du récepteur s'éteint et le voyant Prog du récepteur va clignoter puis s'éteindre (cela peut prendre quelques secondes, le temps que l'émetteur et le récepteur communiquent entre eux). L'émetteur est mémorisé dans le récepteur.

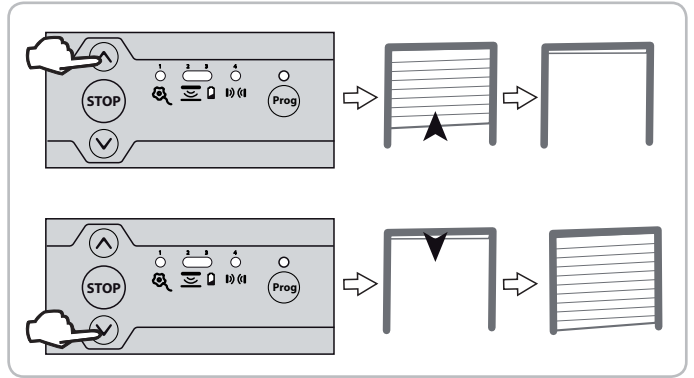


4.4 Reconnaissance des aimants

Il est impératif de respecter la procédure suivante pour un fonctionnement de la porte en toute sécurité.
 La porte doit être en position intermédiaire pour commencer la procédure de reconnaissance des aimants.
 Ne pas appuyer sur la barre palpeuse pendant la procédure de reconnaissance des aimants.



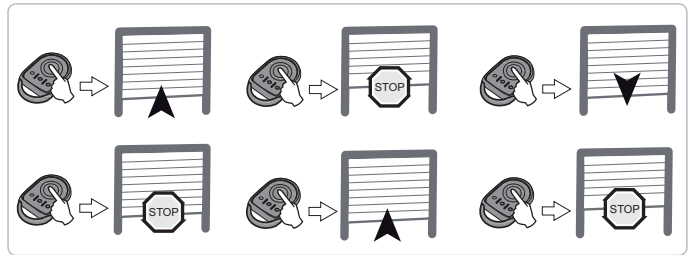
Faire un cycle complet (ouverture puis fermeture) en utilisant les touches  et .



 **AVERTISSEMENT**
 A la fin de l'installation, vérifier impérativement que la limitation des forces est conforme à l'annexe A de la norme EN 12 453.

5 - VÉRIFICATION DU FONCTIONNEMENT DU RÉCEPTEUR

5.1 Fonctionnement en séquentiel



5.2 Eclairage intégré

La lampe s'éclaire à chaque fois qu'une commande est envoyée au récepteur. Elle s'éteint automatiquement 2 minutes après l'arrêt de la porte.

5.3 Feu orange

Le feu orange clignote à chaque fois que le récepteur est commandé, avec ou sans préavis de 2 secondes selon le paramétrage réalisé. Il s'arrête de clignoter à l'arrêt de la porte.

5.4 Cellules

Si les cellules sont occultées à la fermeture de la porte, celle-ci s'arrête puis se réouvre totalement.
 Si les cellules sont occultées à l'ouverture de la porte, celle-ci continue son mouvement.

5.5 Barre palpeuse

Si la barre palpeuse est activée pendant la fermeture de la porte, celle-ci s'arrête puis se réouvre partiellement.
 Si la barre palpeuse est activée pendant l'ouverture de la porte, celle-ci continue son mouvement.

5.6 Alarme (en option)

L'alarme se déclenche pendant 2 minutes si la porte complètement fermée est soulevée manuellement. Aucun mouvement de la porte n'est possible tant que l'alarme sonne.
 Lorsque l'alarme sonne, appuyer sur une touche d'une télécommande mémorisée dans le récepteur pour l'arrêter.



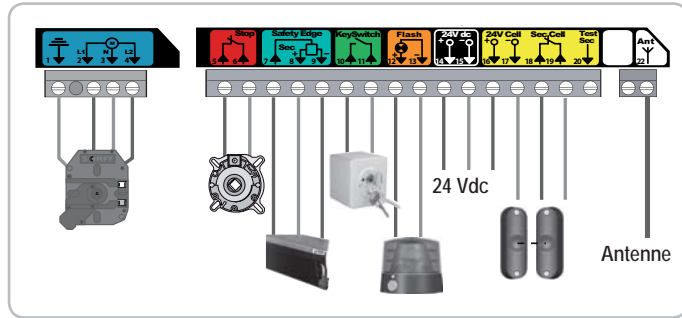
L'alarme ne peut être arrêtée qu'avec une télécommande mémorisée.

6 - FORMATION DES UTILISATEURS

Former tous les utilisateurs à l'usage en toute sécurité de la porte motorisée (utilisation standard et principe de déverrouillage) et aux vérifications périodiques obligatoires.

7 - RACCORDEMENT DES PÉRIPHÉRIQUES

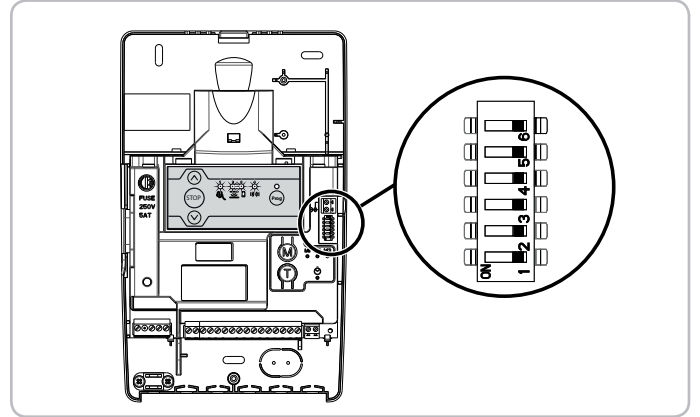
7.1 Plan de câblage général



Borne	Type de borne	Raccordement	Commentaires
1	Terre	Moteur RDO CSI 50	
2	L1	ou 60	
3	Neutre		
4	L2		
5	Contact	Anti-chute - Contact	
6	Commun	NC	
7	Contact	Entrée sécurité barre palpeuse	Barre palpeuse résistive filaire 8k2 (bornes 7 - 8)
8	12 Vdc	Alimentation barre palpeuse 12Vdc	Barre palpeuse optique filaire (bornes 7 - 8 - 9)
9	0 Vdc		
10	Contact	Contact NO	Commande séquentielle
11	Commun		
12	24 Vdc	Sortie feu orange 24V - 3,5 W	Ampoule 4 W maximum
13	0 Vdc		
14	24 Vdc	Alimentation 24 V cellule TX	Alimentation cellule reflex/cellule photoélectrique émettrice
15	0 Vdc		
16	24 Vdc	Alimentation 24 V cellule RX	Alimentation cellule photoélectrique réceptrice
17	0 Vdc		
18	Commun		
19	Contact	Entrée sécurité cellules (NC)	
20	Sortie test	Sortie test sécurité cellule	Auto-test cellule reflex
22		Antenne 433,42 MHz	Ne pas raccorder une antenne déportée (incompatible)

7.2 Paramétrage des options de câblage

Dipswitch	Paramétrage possible	ON	OFF
1	Autotest cellules	Activé	Désactivé
2	Choix type de cellules	Photoélectriques	Reflex
3	Préavis 2 s feu orange	Activé	Désactivé
4	Choix type de barre palpeuse filaire	Résistive	Optique
5	Paramétrage mode vacances (voir partie 8.4)		
6	Ne pas utiliser		



7.3 Description des différents périphériques

> Cellules photoélectriques



AVERTISSEMENT

Rappel : Conformément à la norme EN 12453, relative à la sécurité d'utilisation des portes et portails motorisés, l'utilisation du boîtier TAHOMA pour la commande d'un automatisme de porte de garage ou de portail sans visibilité de l'utilisateur, nécessite obligatoirement l'installation d'un dispositif de sécurité type cellule photoélectrique avec auto-test sur cet automatisme.

	Récepteur		Commentaires
	Dipswitch 1	Dipswitch 2	
Sans auto-test	OFF	ON	Nécessite de vérifier le bon fonctionnement tous les 6 mois.
Avec auto-test	ON	ON	Permet d'effectuer un test automatique du fonctionnement des cellules photoélectriques à chaque mouvement de la porte. Si le test de fonctionnement se révèle négatif, mode dégradé à la fermeture (appui maintenu sur ☺).



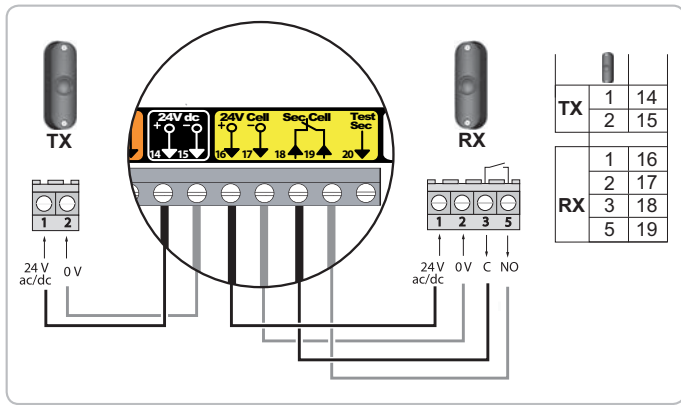
AVERTISSEMENT

L'installation de cellules photoélectriques est obligatoire si :

- le pilotage à distance de l'automatisme (sans visibilité de l'utilisateur) est utilisé,
- la fermeture automatique est activée.



Si suppression des cellules, il est impératif de faire le pont entre les bornes 18 et 19.



> Cellule reflex



AVERTISSEMENT

Rappel : Conformément à la norme EN 12453, relative à la sécurité d'utilisation des portes et portails motorisés, l'utilisation du boîtier TAHOMA pour la commande d'un automatisme de porte de garage ou de portail sans visibilité de l'utilisateur, nécessite obligatoirement l'installation d'un dispositif de sécurité type cellule photoélectrique avec auto-test sur cet automatisme.

	Récepteur		Commentaires
	Dipswitch 1	Dipswitch 2	
Sans auto-test	OFF	OFF	Nécessite de vérifier le bon fonctionnement tous les 6 mois.
Avec auto-test	ON	OFF	Permet d'effectuer un test automatique du fonctionnement des cellules photoélectriques à chaque mouvement de la porte. Si le test de fonctionnement se révèle négatif, mode dégradé à la fermeture (appui maintenu sur).

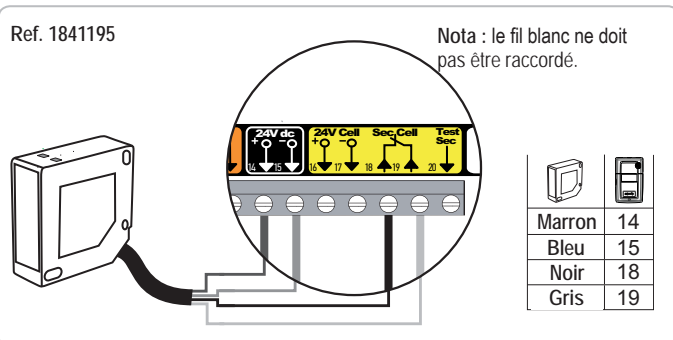


AVERTISSEMENT

L'installation de cellules photoélectriques est obligatoire si :
 - le pilotage à distance de l'automatisme (sans visibilité de l'utilisateur) est utilisé,
 - la fermeture automatique est activée.



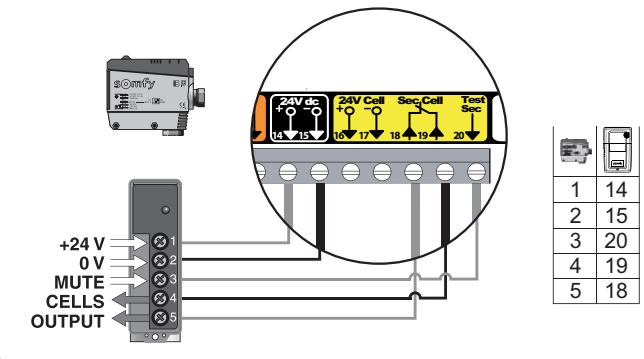
Si suppression des cellules, il est impératif de faire le pont entre les bornes 18 et 19.



Ref. 9013647

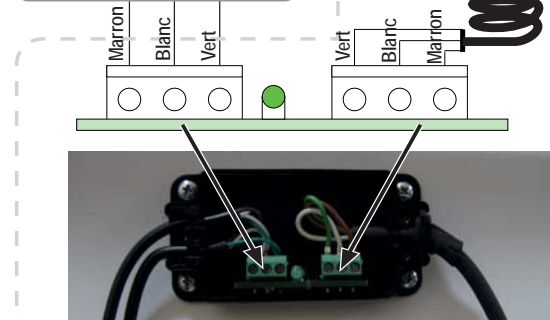
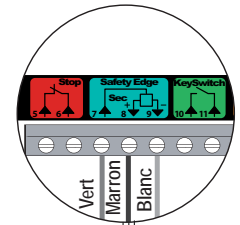
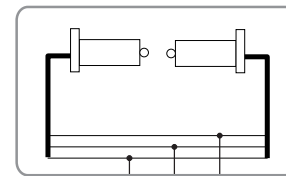
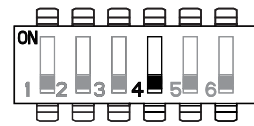
Cellule

	Dipswitch 1	Dipswitch 2
Sans auto-test	ON	ON
Avec auto-test	ON	ON



> Barre palpeuse filaire optique - Dipswitch 4 récepteur sur OFF

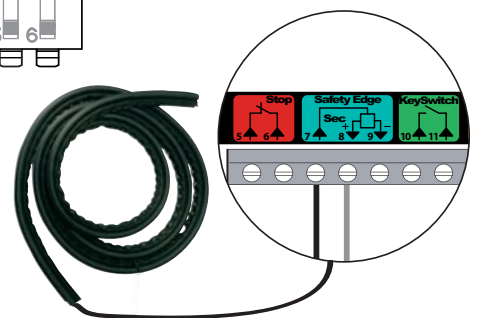
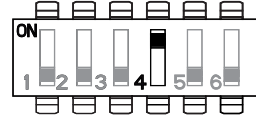
Position dipswitch 4 récepteur



Si une barre palpeuse filaire remplace une barre palpeuse radio doit être effacé (voir partie 12) afin que la barre palpeuse filaire soit prise en compte.

> Barre palpeuse filaire résistive 8k2 - Dipswitch 4 récepteur sur ON

Position dipswitch 4 récepteur

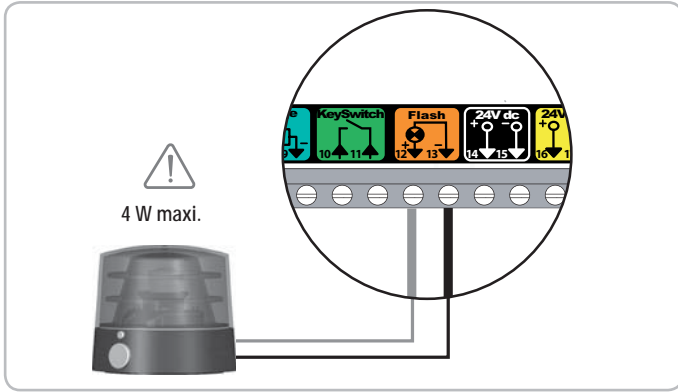




Si une barre palpeuse filaire remplace une barre palpeuse radio, l'émetteur barre palpeuse radio doit être effacé (voir partie 12) afin que la barre palpeuse filaire soit prise en compte.

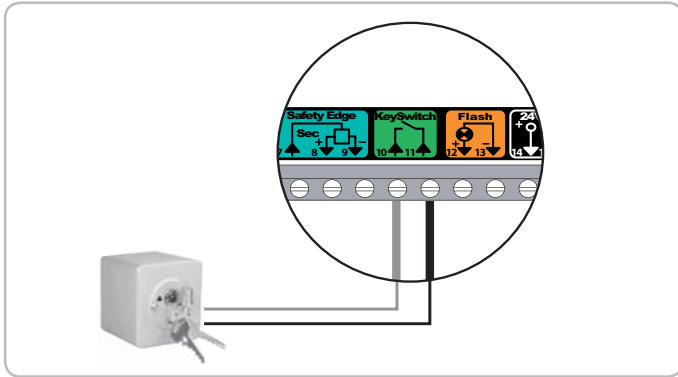
> **Feu orange à LED (ref. 9017842)**

Dipswitch 3 récepteur sur ON → Préavis de 2 secondes activé
 Dipswitch 3 récepteur sur OFF → Sans préavis



> **Contact à clé**

Des impulsions successives provoquent le mouvement du moteur (position initiale : porte fermée) selon le cycle suivant : ouverture, stop, fermeture, stop, ouverture ...



> **Alarme**



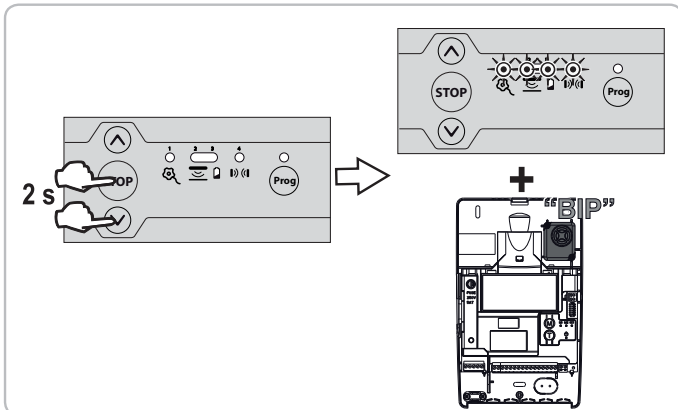
Il est impératif d'avoir programmé au moins une télécommande. L'alarme ne peut être arrêtée qu'avec une télécommande mémorisée.

• **Installation et raccordement de l'alarme**

Fixer l'alarme au récepteur avec la vis fournie.
 Brancher le connecteur de l'alarme.

• **Activation / désactivation de l'alarme**

Pour activer / désactiver l'alarme, appuyer simultanément sur les touches **STOP** et **✓** du récepteur jusqu'à ce que les 4 voyants clignotent rapidement. L'alarme émet un bip si elle est activée.

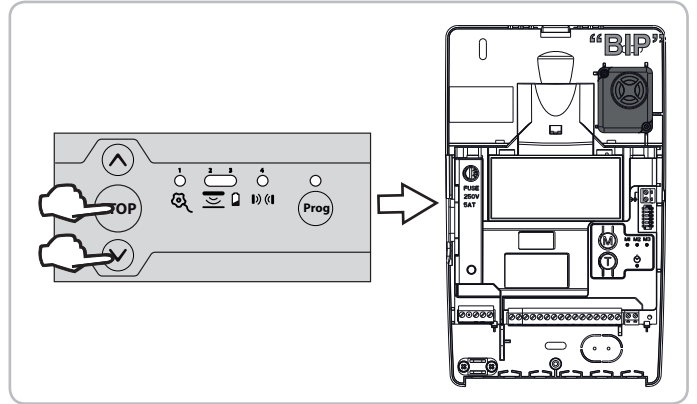


• **Fonctionnement de l'alarme**

L'alarme se déclenche pendant 2 minutes si la porte est soulevée manuellement. Aucun mouvement de la porte n'est possible tant que l'alarme sonne. Lorsque l'alarme sonne, appuyer sur une touche d'une télécommande mémorisée dans le récepteur pour l'arrêter. L'alarme ne peut être arrêtée qu'avec une télécommande mémorisée.

• **Test de fonctionnement de l'alarme**

Appuyer simultanément et brièvement sur les touches **STOP** et **✓** du récepteur. L'alarme se déclenche brièvement pour indiquer qu'elle est active.



• **Test de la fonction anti-intrusion**

- [1]. Appuyer sur la touche **☺** pour placer la porte de garage en position basse.
- [2]. Attendre que l'émetteur s'endorme (endormissement instantané si aimant bas installé).
- [3]. Soulever manuellement la porte en appuyant sur le caoutchouc. L'alarme se déclenche.
- [4]. Appuyer sur une touche d'une télécommande mémorisée dans le récepteur pour arrêter l'alarme.

• **Optionnel : aimant bas**

Un aimant bas peut être installé en cas de déclenchement intempestif de l'alarme (voir partie 4.2).

8 - PARAMÉTRAGE AVANCÉ

8.1 Différents mode de fonctionnement

> 2 modes de fonctionnement sont disponibles :

Séquentiel (mode par défaut)	Chaque appui sur la touche de la télécommande provoque le mouvement du moteur (position initiale : porte fermée) selon le cycle suivant : ouverture, stop, fermeture, stop, ouverture ...
Semi-automatique	En mode semi-automatique : - un appui sur la touche de la télécommande pendant l'ouverture est sans effet, - un appui sur la touche de la télécommande pendant la fermeture provoque la réouverture.

> 2 options de fermeture automatique de la porte sont disponibles :

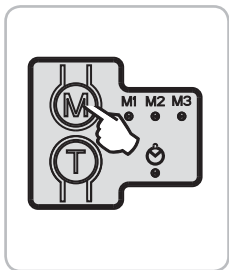
Temporisation de fermeture	Avec temporisation de fermeture automatique : - la fermeture de la porte se fait automatiquement après la durée de temporisation programmée (20 s, par défaut), - un appui sur la touche de la télécommande interrompt le mouvement en cours et la temporisation de fermeture (la porte reste ouverte).
Blocage cellule	Après l'ouverture de la porte, le passage devant les cellules (sécurité fermeture) provoque la fermeture après une temporisation courte (5 s fixe). Si le passage devant les cellules n'est pas réalisé, la fermeture de la porte se fait automatiquement après la temporisation de fermeture programmée (20 s, par défaut). Si un obstacle est présent dans la zone de détection des cellules, la porte ne se ferme pas. Elle se fermera une fois l'obstacle enlevé.

Nota : par défaut, aucune option de fermeture automatique de la porte n'est activée.

 L'installation de cellules photoélectriques est obligatoire en cas d'activation d'une option de fermeture automatique.

8.2 Programmation des modes de fonctionnement

> Changement de mode de fonctionnement

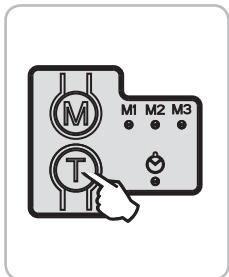


Appui bref sur la touche M pour passer du mode séquentiel au mode semi-automatique.

Voyants			Mode activé
M1	M2	M3	
		Non utilisé	Séquentiel
		Non utilisé	Semi-automatique

8.3 Mode fermeture automatique

> Activation/désactivation de la fermeture automatique



Appui bref sur la touche T pour activer une option de fermeture automatique.

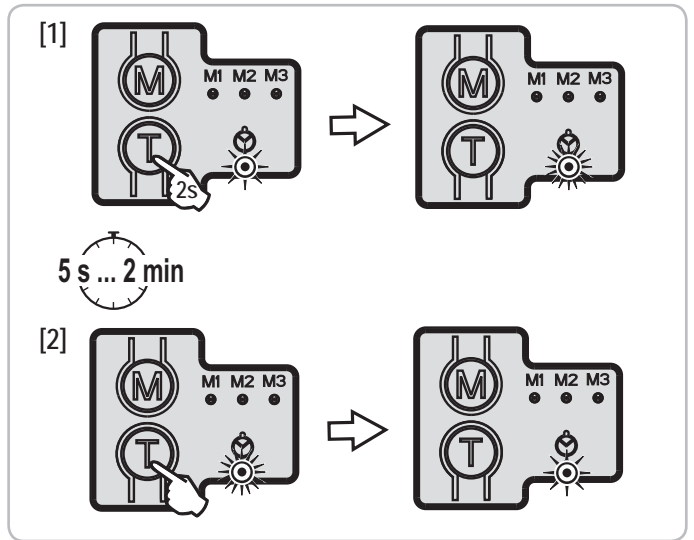
Voyant	Option de fermeture automatique activée
	Temporisation de fermeture
	Blocage cellule
	Aucune option active

> Modification de la temporisation de fermeture automatique

La temporisation de fermeture automatique est réglable de 5 s à 2 mn (20 s par défaut)

Pour modifier la temporisation de fermeture automatique, l'une ou l'autre des options de fermeture automatique doit être activée.

- [1]. Lancer le chrono avec un appui long (2 s) sur la touche T.
Le voyant clignote rapidement.
- [2]. Arrêter le chrono par un appui court sur la touche T lorsque la durée de temporisation souhaitée est atteinte.
Le voyant clignote lentement ou est allumé fixe.

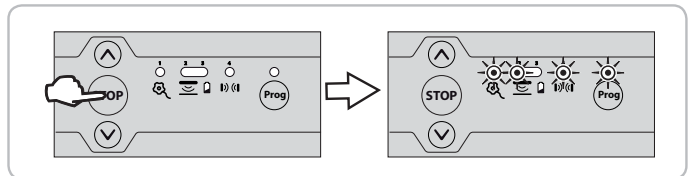


8.4 Mode Vacances

> Activation / désactivation du mode vacances

 La porte doit être fermée pour activer ce mode.

Pour activer / désactiver le mode vacances, appuyer sur la touche jusqu'à ce que les 4 voyants clignotent rapidement pendant 2 secondes.



Lorsque le mode vacances est activé, chaque appui effectué sur une commande verrouillée (interface de programmation ou télécommande) provoque le clignotement des voyants 1, 2, 4 et Prog pendant 2 secondes.

> Paramétrage du mode vacances

	ON	OFF	Commentaires
Dipswitch 5		X (par défaut)	Interface de programmation verrouillée (télécommandes et contact à clé actifs)
Mode Vacances	X		Télécommandes verrouillées (interface de programmation et contact à clé actifs)

9 - MÉMORISATION DES TÉLÉCOMMANDES

9.1 Information générales

> Types de télécommandes

Il existe deux types de télécommande :

- monodirectionnelles : Keygo io, Situio io, Smoove io, etc.
- bidirectionnelles avec fonction retour d'information (les télécommandes signalent le mouvement en cours et confirment la bonne exécution en retour) : Keytis io, Tellis 1 io, Tellis Composio io, Impresario Chronis io, etc.

> Mémorisation des télécommandes

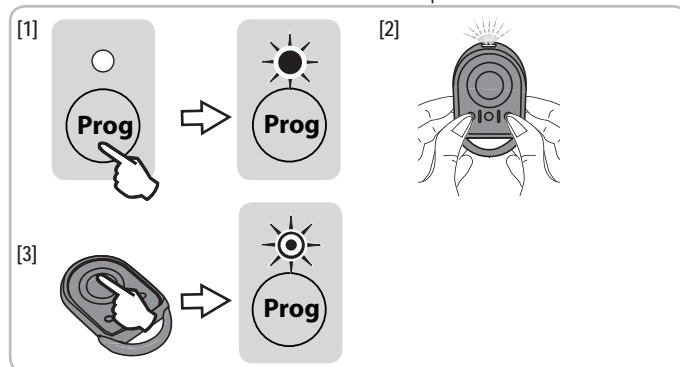
La mémorisation d'une télécommande peut être effectuée de deux façons possibles :

- Mémorisation à partir de l'interface de programmation.
- Mémorisation par recopie d'une télécommande déjà mémorisée.

9.2 Mémorisation des télécommandes Keygo io

> Mémorisation à partir de l'interface de programmation

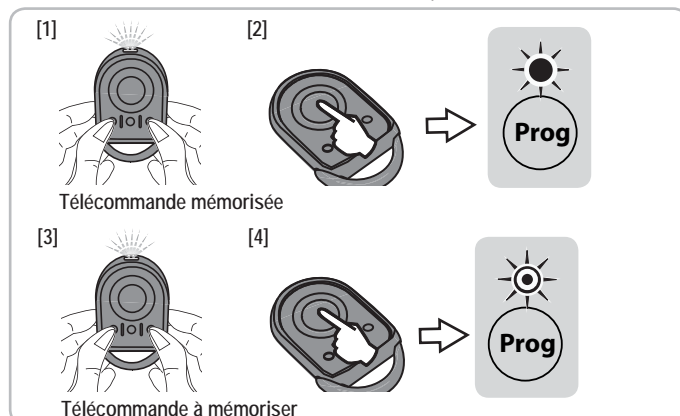
- [1]. Appuyer sur la touche **Prog** du récepteur jusqu'à ce que le voyant au-dessus s'allume fixe.
- [2]. Appuyer simultanément sur les touches extérieure droite et extérieure gauche de la télécommande.
Le voyant de la télécommande clignote.
- [3]. Appuyer sur une touche de la télécommande à mémoriser dans un délai maximum de 10 secondes.
Le voyant au-dessus de la touche **Prog** du récepteur clignote, la télécommande est mémorisée dans le récepteur.



> Mémorisation par recopie d'une télécommande Keygo io déjà mémorisée

Cette opération permet de recopier la programmation d'une touche de télécommande déjà mémorisée sur le récepteur.

- [1]. Appuyer simultanément sur les touches extérieure droite et extérieure gauche de la télécommande déjà mémorisée jusqu'au clignotement du voyant vert.
- [2]. Appuyer sur la touche à recopier de la télécommande déjà mémorisée jusqu'à ce que le voyant au-dessus de la touche **Prog** du récepteur s'allume fixe.
- [3]. Appuyer brièvement et simultanément sur les touches extérieure droite et extérieure gauche de la nouvelle télécommande.
- [4]. Appuyer brièvement sur la touche choisie pour le pilotage de la motorisation sur la nouvelle télécommande.
Le voyant au-dessus de la touche **Prog** du récepteur clignote, la télécommande est mémorisée dans le récepteur.



9.3 Mémorisation des télécommandes Keytis io



Les opérations de mémorisation de la clé système et de mémorisation par recopie de télécommande Keytis io ne sont possibles que sur le site de l'installation. Pour être autorisée à transférer sa clé système ou sa programmation, la télécommande déjà mémorisée doit pouvoir entrer en communication radio avec un récepteur de l'installation.



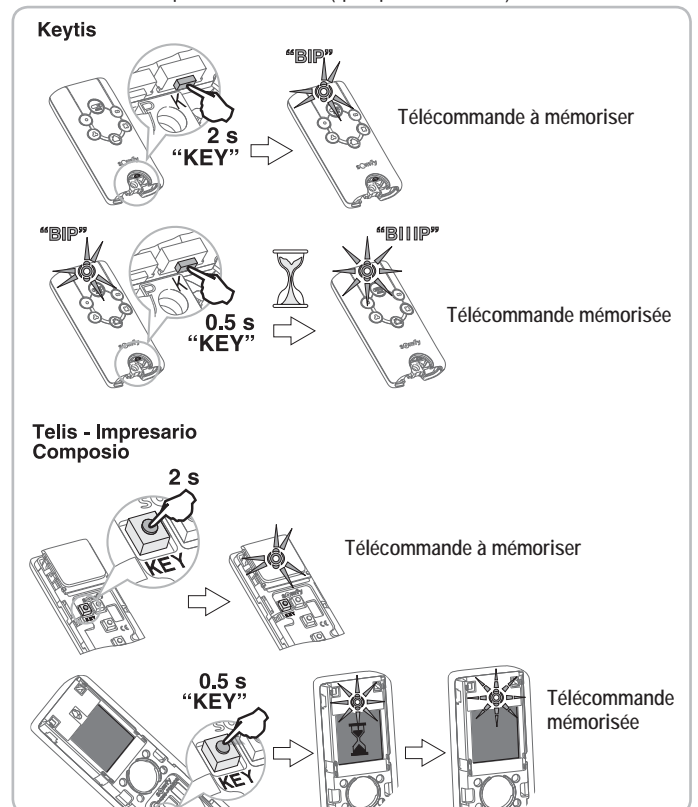
Si l'installation comporte déjà d'autres produits io-homecontrol® avec au moins une télécommande bidirectionnelle mémorisée, la télécommande Keytis io doit d'abord mémoriser la clé système (voir ci-dessous).

> Mémorisation de la clé système




- Cette étape doit impérativement être effectuée si l'installation comporte déjà d'autres produits io-homecontrol® avec au moins une télécommande bidirectionnelle mémorisée.
- Si la télécommande Keytis io à mémoriser est la première télécommande du système alors passer directement à l'étape Mémorisation de la télécommande.

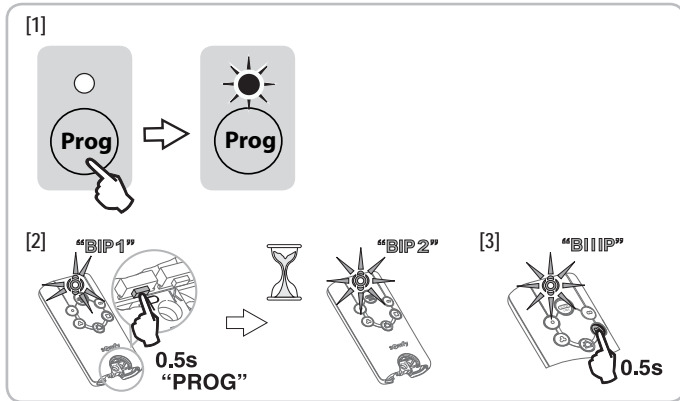
- [1]. Placer la télécommande mémorisée dans le mode de transfert de clé :
 - Télécommandes Keytis io, Tellis io, Impresario io, Composio io : appuyer sur le bouton "KEY" jusqu'à allumage du voyant vert (2 s).
 - Autre télécommande : consulter la notice.
- [2]. Appuyer brièvement sur le bouton "KEY" de la nouvelle télécommande. Attendre le bip de confirmation (quelques secondes).



> **Mémorisation à partir de l'interface de programmation**

Si l'installation comporte déjà d'autres produits io-homecontrol® avec au moins une télécommande bidirectionnelle mémorisée, la télécommande Keytis io doit d'abord mémoriser la clé système (voir ci-dessus).

- [1]. Appuyer sur la touche  du récepteur jusqu'à ce que le voyant au-dessus s'allume fixe.
- [2]. Appuyer brièvement sur le bouton "PROG" de la télécommande. Attendre le second bip et le clignotement rapide du voyant vert. Ceci peut prendre quelques secondes à 1 mn environ suivant le nombre de produits présents dans le système.
- [3]. Appuyer brièvement sur la touche choisie pour le pilotage de la motorisation dans un délai maximum de 10 secondes. La télécommande émet un bip de confirmation et le voyant Prog du récepteur clignote, la télécommande est mémorisée dans le récepteur.



> **Mémorisation par recopie d'une télécommande Keytis io déjà mémorisée**

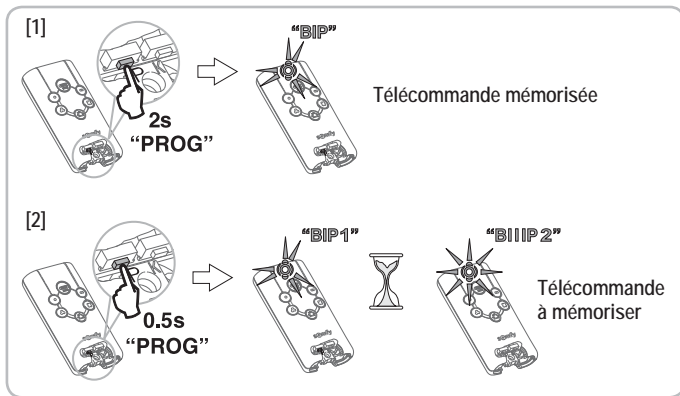
- Recopie complète d'une télécommande Keytis io

Cette opération permet de recopier à l'identique l'ensemble des touches d'une télécommande déjà mémorisée.

La nouvelle télécommande ne doit pas être déjà mémorisée sur un autre automatisme.

S'assurer que la nouvelle télécommande a mémorisé la clé système.

- [1]. Appuyer sur le bouton "PROG" de la télécommande déjà mémorisée jusqu'à l'allumage du voyant vert (2 s).
- [2]. Appuyer brièvement sur le bouton "PROG" de la nouvelle télécommande. Attendre le second bip et le clignotement rapide du voyant vert (quelques secondes).

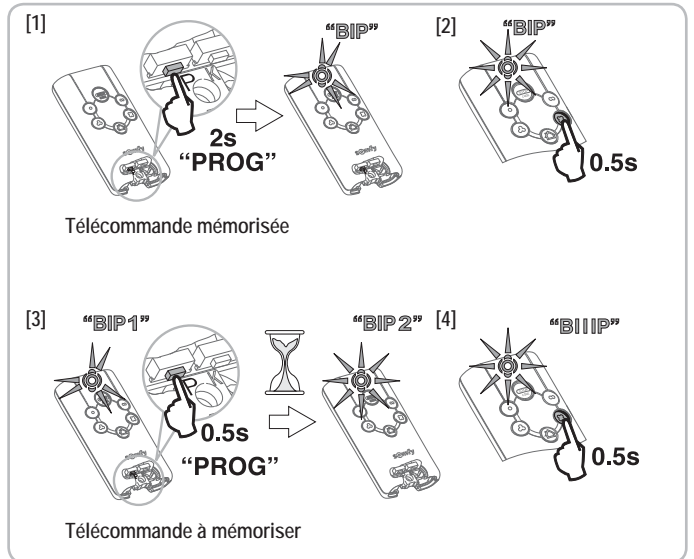


- Recopie individuelle d'une touche de télécommande Keytis io

Cette opération permet de recopier la mémorisation d'une seule touche d'une télécommande déjà mémorisée sur une touche vide d'une nouvelle télécommande.

S'assurer que la nouvelle télécommande a mémorisé la clé système.

- [1]. Appuyer sur le bouton "PROG" de la télécommande déjà mémorisée jusqu'à l'allumage du voyant vert (2 s).
- [2]. Appuyer brièvement sur la touche à recopier de la télécommande déjà mémorisée.
- [3]. Appuyer brièvement sur le bouton "PROG" de la nouvelle télécommande. Attendre le bip de confirmation (quelques secondes).
- [4]. Appuyer brièvement sur la touche choisie pour le pilotage de la motorisation sur la nouvelle télécommande.



La mémorisation des télécommandes Keytis io est impossible dans les cas suivants :

- La télécommande n'a pas mémorisé la clé système.
- Plusieurs récepteurs de l'installation sont en mode programmation.
- Plusieurs télécommandes sont en mode de transfert de clé ou de mémorisation.



Toute mémorisation incorrecte est signalée par une série de bip rapides accompagnés du clignotement du voyant orange sur la télécommande Keytis.

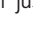

9.4 Mémorisation de télécommandes 3 touches (Telis io, Telis Composio io, etc.)

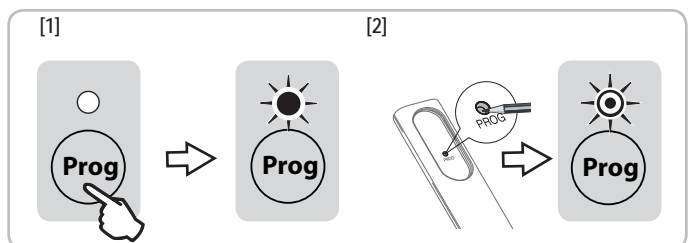
> **Fonction des touches d'une télécommande 3 touches**

Λ	my	v
Ouverture totale	Stop	Fermeture totale

> **Mémorisation à partir de l'interface de programmation**

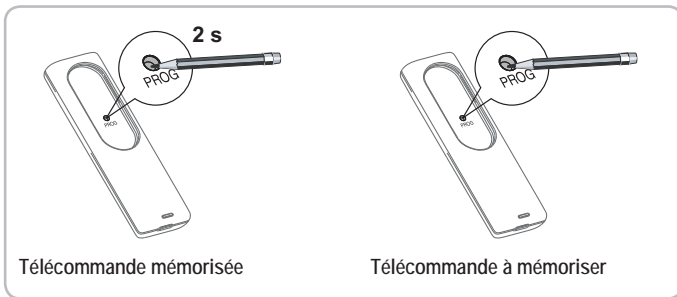
Pour mémoriser une télécommande 3 touches io bi-directionnelles (Telis io, Impresario Chronis io, ...), s'assurer que cette télécommande a mémorisé la clé système (voir page 12).

- [1]. Appuyer sur la touche  du récepteur jusqu'à ce que le voyant au-dessus s'allume fixe.
- [2]. Appuyer sur la touche PROG au dos de la télécommande à mémoriser dans un délai maximum de 10 minutes. Le voyant au-dessus de la touche  du récepteur clignote, la télécommande est mémorisée dans le récepteur.



> Mémorisation par recopie d'une télécommande 3 touches io monodirectionnelles déjà mémorisée

Pour mémoriser une télécommande 3 touches io bi-directionnelles (Telis io, Impresario Chronis io, ...), s'assurer que cette télécommande a mémorisé la clé système (voir page 12).

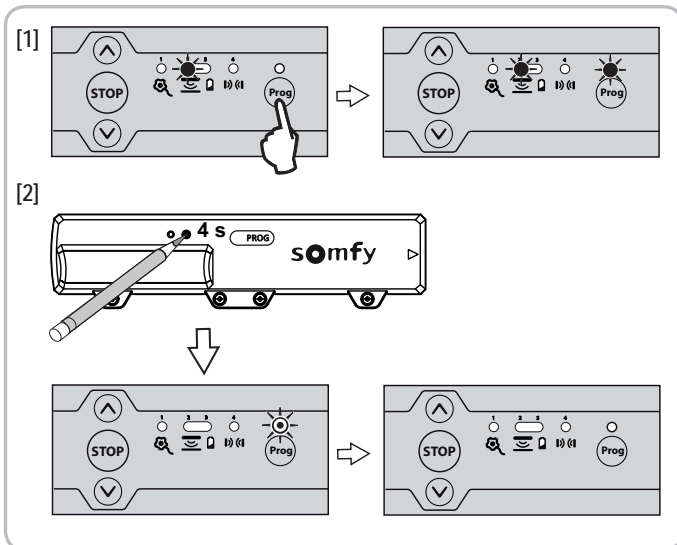


10 - MÉMORISATION D'UN ÉMETTEUR BARRE PALPEUSE XSE

La mémorisation d'un nouvel émetteur barre palpeuse radio écrase la mémorisation de l'émetteur précédent.

- [1]. Appuyer sur la touche **Prog** du récepteur jusqu'à ce que le voyant au-dessus s'allume fixe.
- [2]. A l'aide de la pointe d'un stylo, appuyer 4 secondes sur le bouton poussoir **PROG** de l'émetteur.

Le voyant 2 du récepteur s'éteint et le voyant Prog du récepteur va clignoter puis s'éteindre (cela peut prendre quelques secondes, le temps que l'émetteur et le récepteur communiquent entre eux). L'émetteur est mémorisé dans le récepteur.



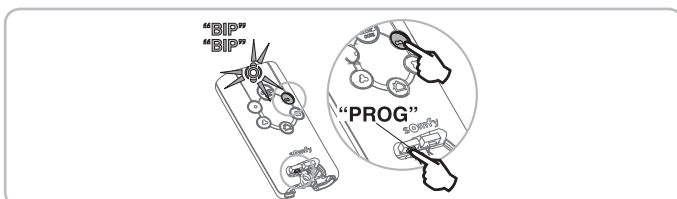
11 - EFFACEMENT DES TÉLÉCOMMANDES

11.1 Effacement individuel d'une touche de télécommande Keytis io ou Keygo io

Celui-ci peut être réalisé :

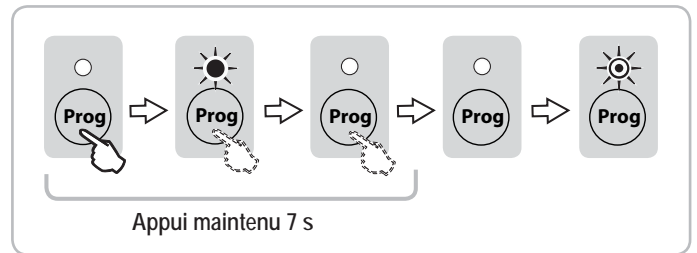
- par la mémorisation à partir de l'interface de programmation.
- par effacement direct sur la télécommande (uniquement pour les télécommandes Keytis io).

Appuyer simultanément sur le bouton "PROG" et la TOUCHE à effacer de la télécommande.



11.2 Effacement de toutes les télécommandes

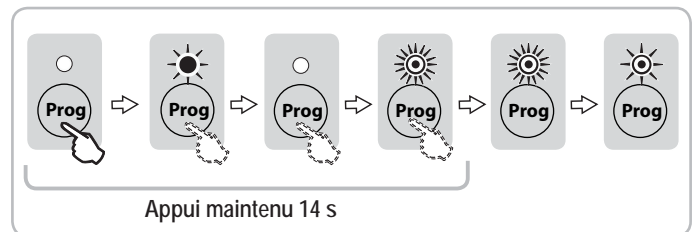
- [1]. Appuyer sur la touche **Prog** du récepteur (environ 7 s) jusqu'à ce que le voyant au-dessus s'éteigne.
- [2]. Relâcher la touche **Prog** du récepteur au moment où le voyant s'éteint, le voyant clignote lentement. Toutes les télécommandes mémorisées sont effacées.



12 - EFFACEMENT D'UN ÉMETTEUR BARRE PALPEUSE

Nota : Cette opération doit être réalisée en cas de changement d'une barre palpeuse radio par une barre palpeuse filaire.

- [1]. Appuyer sur la touche **Prog** du récepteur (environ 14 s) jusqu'à ce que le voyant au-dessus clignote rapidement.
- [2]. Relâcher la touche **Prog** du récepteur pendant le clignotement rapide du voyant, le voyant clignote lentement. L'émetteur barre palpeuse est effacé.



13 - VERROUILLAGE/DÉVERROUILLAGE DES TOUCHES DE PROGRAMMATION



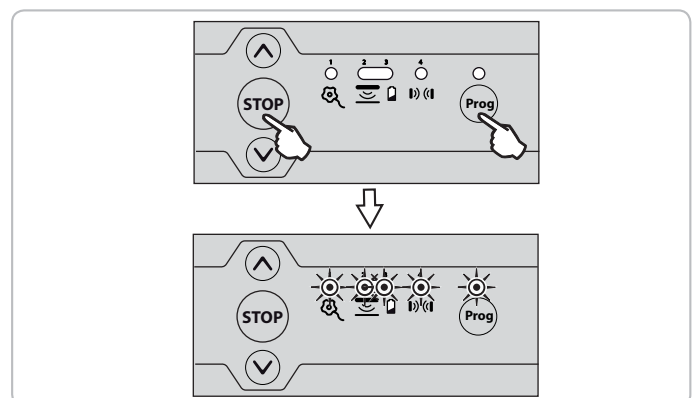
AVERTISSEMENT

Les touches de programmation doivent impérativement être verrouillées afin d'assurer la sécurité des utilisateurs. Le non respect de cette consigne pourrait gravement blesser des personnes, par exemple écrasées par la porte.

Lorsque les touches de programmation sont verrouillées, les fonctions suivantes sont inaccessibles :

- l'entrée en mode programmation via un appui sur la touche **Prog** du récepteur
- l'entrée en mode réglages de fins de course moteur via un appui simultané sur les touches **▲** et **▼** du récepteur
- le paramétrage des modes de fonctionnement.

Pour verrouiller les touches de programmation, appuyer sur les touches **STOP** et **Prog** du récepteur jusqu'à ce que tous les voyants clignent.



Pour déverrouiller les touches de programmation, répéter la procédure de verrouillage décrite ci-dessus.

14 - DIAGNOSTIC

14.1 Récepteur

Etat voyant	Signification
○ Eteint	Installation fonctionnelle
☀ Clignotement lent	En attente d'une action/d'un réglage
☀ Clignotement rapide	Détection/activation en cours
☀ Allumé fixe	Défaut/défaillance sur l'installation

		Etat voyants						
		☀	☀	○	○	○		
Anti-chute	Diagnostic	☀	○	○	○	○	Anti-chute non raccordé ou absence de pont sur le connecteur si l'anti-chute est raccordé avec le commun du moteur Anti-chute déclenché	
	Conséquences						Aucun mouvement possible	
	Actions						Vérifier le câblage de l'anti-chute (voir partie 3.2).	
Moteur	Diagnostic	☀	○	○	○	○	Moteur mal câblé	
	Conséquences						Aucun mouvement possible	
	Actions						Vérifier le câblage du moteur (voir partie 3.2).	
	Diagnostic						Anti-chute déclenché (lorsque anti-chute raccordé avec le commun du moteur)	
	Conséquences						Aucun mouvement possible	
	Actions						Vérifier l'installation et changer l'anti-chute.	
	Diagnostic						Protection thermique du moteur activée	
	Conséquences						Aucun mouvement possible	
	Actions						Attendre environ 10 minutes.	
	Diagnostic						Moteur défaillant ou fusible grillé	
	Conséquences						Aucun mouvement possible et éclairage intégré éteint	
	Actions						Vérifier l'état du fusible et le remplacer si besoin (fusible de remplacement fourni, voir partie 2.2 repère 14). Si le moteur ne fonctionne toujours pas, le changer.	
	Diagnostic		☀	○	○	○	○	En attente réglage moteur
	Actions							Régler les fins de course moteur (voir partie 3.4).
Barre palpeuse filaire optique	Diagnostic	○	☀	○	○	○	Défaillance barre palpeuse filaire optique	
	Conséquences						Ouverture ok Fermeture par appui maintenu en vue de la porte	
	Actions						- Vérifier le type de barre palpeuse raccordée (barre palpeuse filaire optique, dipswitch n°4 sur OFF); si la barre palpeuse filaire raccordée est résistive, mettre dipswitch n°4 sur ON. - Vérifier le câblage de la barre palpeuse (voir partie 7.3). - Vérifier qu'aucun émetteur barre palpeuse radio n'est mémorisé dans le récepteur. Si un émetteur barre palpeuse radio est mémorisé dans le récepteur, l'effacer (voir partie 12).	

Etat voyants



		○	☀	○	○	○		
Barre palpeuse filaire résistive	Diagnostic						Défaillance barre palpeuse filaire résistive	
	Conséquences						Ouverture ok Fermeture par appui maintenu en vue de la porte	
	Actions						- Vérifier le type de barre palpeuse raccordée (barre palpeuse filaire résistive, dipswitch n°4 sur ON); si la barre palpeuse filaire raccordée est optique, mettre dipswitch n°4 sur OFF. - Vérifier le câblage de la barre palpeuse (voir partie 7.3). - Vérifier qu'aucun émetteur barre palpeuse radio n'est mémorisé dans le récepteur. Si un émetteur barre palpeuse radio est mémorisé dans le récepteur, l'effacer (voir partie 12).	
Barre palpeuse radio	Diagnostic		☀	○	○	○	Défaillance barre palpeuse radio	
	Conséquences						Ouverture ok Fermeture par appui maintenu en vue de la porte	
	Actions						Redonner un ordre de mouvement et si le problème persiste : - Voir émetteur barre palpeuse radio pour diagnostic (voir partie 14.2). - Refaire une mémorisation de l'émetteur barre palpeuse sur le récepteur (voir partie 10).	
	Diagnostic		☀	○	○	☀	Perturbation radio sur l'émetteur barre palpeuse	
	Conséquences						Ouverture et arrêt ok Fermeture par appui maintenu en vue de la porte : le mouvement de fermeture reprendra automatiquement lorsque les perturbations radio auront disparu.	
	Actions						Si un système radio puissant est présent sur le site (détecteur infra-rouge, émetteur TV, etc.) et émet sur la même fréquence, le récepteur attend l'arrêt de l'émission pour re-piloter la porte.	
	Diagnostic		○	☀	☀	○	○	Fin de vie des piles de l'émetteur barre palpeuse
	Conséquences						Ouverture ok Fermeture par appui maintenu en vue de la porte	
	Actions						Indication pile faible de l'émetteur barre palpeuse. Si le défaut persiste, changer les piles de l'émetteur barre palpeuse.	
	Diagnostic		☀	○	○	○	Détection d'obstacle	
	Conséquences						Dégagement de l'obstacle par ouverture partielle automatique	
	Actions						Vérifier qu'aucun obstacle ne provoque une détection de la barre palpeuse. Si détection au sol, vérifier la présence d'un aimant au point bas et en installer un si nécessaire ou rectifier le sol pour le rendre lisse et régulier.	

		Etat voyants				
Cellules photo-électriques						
	Diagnostic	Défaut cellules				
	Conséquences	Ouverture ok Fermeture par appui maintenu en vue de la porte				
	Actions	Si pas de cellules installées, vérifier que le connecteur (bornes 18 et 19) est ponté. Si cellules installées : - Vérifier qu'aucun obstacle ne coupe le faisceau des cellules - Vérifier la position du dipswitch n°2 en fonction du type de cellule (voir partie 7.2). - Vérifier le câblage des cellules (voir partie 7.3).				
	Diagnostic	Connecteur cellules ponté				
	Conséquences	Ouverture ok Fermeture par appui maintenu en vue de la porte				
	Actions	Si pas de cellules installées et connecteur cellules (bornes 18 et 19) ponté, vérifier que le dipswitch n°1 est sur OFF.				
	Diagnostic	Détection d'obstacle				
Conséquences	Dégagement de l'obstacle par ouverture totale automatique					
Actions	Vérifier qu'aucun obstacle ne coupe le faisceau des cellules.					
Radio						
	Diagnostic	Trame radio reçue d'un émetteur connu				
Commande						
	Diagnostic	Lors d'un appui sur une touche du clavier ou de la télécommande, les voyants ci-dessus clignotent : le Mode Vacances est actif.				
	Conséquences	Le produit fonctionne mais il est impossible d'utiliser le clavier ou la télécommande (en fonction de la position du dipswitch 5) pour piloter.				
	Actions	Désactiver le Mode Vacances (voir partie 8.4).				

14.2 Emetteur XSE

> Problème sur émetteur XSE

LED1 et LED2 :

Etape 1 : VERIFIER LA PILE

Enlever la pile puis appuyer sur un bouton (PROG ou MODE) pour vider l'énergie résiduelle de l'électronique. Remettre la pile et attendre la fin du test automatique de la pile (le test, signalé par un clignotement orange, peut durer jusqu'à 2 minutes).

- Si les LED1 et LED2 s'allument rouge 5 sec, remplacer la pile et répéter les opérations ci-dessus.
- Si les LED1 et LED2 s'allument vert 5 sec, passer à l'étape 2.

Etape 2 : VERIFIER LE FONCTIONNEMENT DE LA BARRE PALPEUSE

Appuyer 3 sec sur bouton MODE pour lancer une découverte de la barre palpeuse.

- Si la LED2 s'allume vert alors la barre palpeuse et l'émetteur sont fonctionnels. Pincer la barre palpeuse et vérifier que la LED2 s'allume rouge.
- Sinon passer à l'étape 3.

Etape 3 : DETERMINER L'ORIGINE DE LA PANNE : EMETTEUR XSE OU BARRE PALPEUSE ?

Décâbler la barre palpeuse.

Test 1 : Appuyer 3 sec sur bouton MODE pour lancer une découverte de la barre palpeuse.

- Si la LED2 clignote rouge pendant 8 sec alors l'émetteur XSE est fonctionnel.

- Sinon, l'émetteur XSE est défaillant.

Test 2 (optionnel) : Appuyer 3 sec sur bouton MODE pour lancer une découverte de la barre palpeuse en court-circuitant les 2 contacts du connecteur ESE J3 (avec un tournevis plat).

- Si la LED2 s'allume rouge pendant 8 sec alors l'émetteur XSE est fonctionnel.

- Sinon, l'émetteur XSE est défaillant.

Si les tests 1 et 2 montrent un émetteur fonctionnel, changer la barre palpeuse.

> Problème de réveil de l'émetteur au point haut

Important : Pour chaque test, attendre que la LED2 s'éteigne pour tester le réveil de l'émetteur.

Test 1 : Vérifier que l'émetteur XSE fonctionne en le tapotant et vérifier que la LED2 s'allume vert. Sinon, appuyer 3 sec sur bouton PROG et retester. Si le problème persiste, changer l'émetteur XSE.

Test 2 : Ouvrir complètement la porte, vérifier la présence d'un aimant bas et/ou que le dipswitch 3 est sur ON puis retester.

Test 3 : Si le problème persiste, installer un aimant haut et mettre le dipswitch 4 de l'émetteur XSE sur ON puis retester.

Si le problème persiste, changer l'émetteur XSE.

15 - CARACTÉRISTIQUES TECHNIQUES

CARACTÉRISTIQUES GÉNÉRALES

Alimentation secteur	230 V - 50-60 Hz
Isolation électrique	Classe 1
Puissance moteur maximum	230 V - 1250 W
Fusible de protection du moteur et de l'éclairage intégré	5 AT - 250 V - fusible de remplacement fourni
Conditions climatiques d'utilisation	- 20 ° C / + 60 ° C - IP 20

Fréquence radio Somfy))) io 868 - 870 MHz <25 mW
Nombre de télécommandes mémorisables	30

CONNEXIONS

Câble alimentation secteur	2 m - Fiche IEC (phase-neutre-terre)
Eclairage de courtoisie intégré	Lampe à led E14 - 1,4 W - 230V

Entrées de sécurité	3 entrées pour :
	- Barre palpeuse filaire : optique, résistive - Dispositif antichute - Cellules photoélectriques

Sortie auto-test pour dispositifs de sécurité	Pour cellules
---	---------------

Entrée de commande filaire	Contact sec NO - fonctionnement séquentiel
----------------------------	--

Feu orange	24V - 4W maxi.
------------	----------------

Sortie sirène d'alarme	Oui
------------------------	-----

FONCTIONNEMENT

Boutons de contrôle	Boutons Montée-Stop-Descente en façade
---------------------	--

Mode fermeture automatique	Oui
----------------------------	-----

Aide à la maintenance	Etat en temps réel avec 5 voyants
-----------------------	-----------------------------------





Deutsche Übersetzung des Handbuchs

INHALT

1 - Sicherheitshinweise	1
1.1 Verwendete Symbole	1
1.2 Einleitung	1
1.3 Warnhinweis - Wichtige Sicherheitshinweise	2
1.4 Prüfungen vor der Installation	2
1.5 Elektrische Vorbereitung	2
1.6 Sicherheitshinweise bei der Installation	2
1.7 Normen	3
1.8 Support	3
1.9 Gefahrenvermeidung	3
2 - Beschreibung des Rollixo-Empfängers	4
2.1 Bestimmungsgemäße Verwendung	4
2.2 Beschreibung des Empfängers	4
2.3 Beschreibung der separaten Programmierschnittstelle	4
2.4 Abmessungen	4
2.5 Abbildung einer typischen Installation	4
3 - Installation	5
3.1 Befestigung des Rollixo-Empfängers	5
3.2 Verdrahtung des Antriebs und der Abrollsicherung	5
3.3 Anschluss des Empfängers an die Stromversorgung	5
3.4 Überprüfung der Drehrichtung des Antriebs und Einstellung der Endlagen	6
4 - Installation einer funkoptischen oder ohmschen Sicherheitsleiste mit XSE-Sender	6
4.1 Installation der funkoptischen oder ohmschen Sicherheitsleiste und des XSE-Senders	6
4.2 Installation des unteren Abschaltmagneten an der Führungsschiene	6
4.3 Abspeicherung des XSE-Senders	7
4.4 Erkennung der Magnete	7
5 - Funktionsprüfung des Empfängers	7
5.1 Betrieb im sequenziellen Modus	7
5.2 Integrierte Beleuchtung	7
5.3 Gelbe Signalleuchte	7
5.4 Fotozellen	7
5.5 Sicherheitsleiste	7
5.6 Alarm (optional)	7
6 - Schulung der Benutzer	8
7 - Anschließen von Peripheriegeräten	8
7.1 Allgemeiner Schaltplan	8
7.2 Parametereinstellungen der verschiedenen Anschlussmöglichkeiten	8
7.3 Beschreibung der verschiedenen Peripheriegeräte	8
8 - Erweiterte Einstellungen	10
8.1 Verschiedene Betriebsmodi	10
8.2 Programmierung der Betriebsmodi	11
8.3 Automatischer Schließmodus	11
8.4 Ferienmodus	11
9 - Einlernen von Funkhandsendern	12
9.1 Allgemeine Informationen	12
9.2 Einlernen der Funkhandsender Keygo io	12
9.3 Einlernen der Funkhandsender Keytis io	12
9.4 Einlernen von Funkhandsendern mit 3 Tasten (Telis io, Telis Compositio io usw.)	13
10 - Einlernen eines XSE-Sicherheitsleistensenders	14
11 - Löschen von Funkhandsendern	14
11.1 Löschen einer einzelnen Taste eines Funkhandsenders Keytis io oder Keygo io	14
11.2 Löschen aller Funkhandsender	14
12 - Löschen des Sicherheitsleistensenders	14
13 - Sperrung/Entsperrung der Programmier Tasten	14
14 - Diagnose	15
14.1 Empfänger	15
14.2 XSE-Sender	16
15 - Technische Daten	16

1 - SICHERHEITSHINWEISE

1.1 Verwendete Symbole

	Dieses Symbol weist auf eine Gefahr hin, deren verschiedene Gefährdungsgrade nachstehend beschrieben sind.
	GEFAHR
	Weist auf eine Gefahr hin, die sofort zu schweren bis tödlichen Verletzungen führt
	WARNUNG
	Weist auf eine Gefahr hin, die zu schweren bis tödlichen Verletzungen führen kann
	VORSICHT
	Weist auf eine Gefahr hin, die zu leichten bis mittelschweren Verletzungen führen kann
	ACHTUNG
	Weist auf eine Gefahr hin, die das Produkt beschädigen oder zerstören kann

1.2 Einleitung

> Wichtige Informationen

Dieses Produkt ist ein Empfänger für vertikal öffnende Garagenrolltore für den Hausgebrauch. Um die Anforderungen der Norm EN 60335-2-95 zu erfüllen, muss dieses Produkt mit einem Somfy-Motor des Typs RDO CSI und einer Somfy-Sicherheitsleiste kombiniert werden. Die Kombination dieser drei Elemente wird im Folgenden als Antrieb bezeichnet.

Dieser Antrieb ist ausschließlich für die Ausrüstung eines Garagentors im Wohnbereich bestimmt.

Zweck dieser Anleitung ist es, die Anforderungen der genannten Norm zu erfüllen und somit die Sicherheit von Sachen und Personen zu gewährleisten.



WARNUNG

Jede Verwendung des Produkts für Anwendungen, die nicht in dieser Anleitung beschrieben sind, ist untersagt (siehe Abschnitt „Anwendungsbereich“ der Installationsanleitung).

Die Verwendung von Zubehör oder Komponenten, die nicht von Somfy genehmigt sind, ist untersagt, da in einem solchen Fall nicht für die Sicherheit der Personen garantiert werden kann.

Somfy kann nicht für Schäden haftbar gemacht werden, die auf die Nichtbefolgung der Hinweise in dieser Anleitung zurückzuführen sind.

Wenn bei der Installation des Antriebs Fragen auftauchen und für alle weiterführenden Informationen steht die Internetseite www.somfy.com zur Verfügung.

Diese Anleitung kann im Falle von Änderungen der Normen oder des Antriebs jederzeit geändert werden.

1.3 Warnhinweis - Wichtige Sicherheitshinweise

GEFAHR

Der Antrieb muss von einem qualifizierten Monteur für Gebäudeautomation gemäß den im Land der Inbetriebnahme geltenden Vorschriften installiert und eingestellt werden.

Die Nichtbeachtung dieser Anweisungen kann zu schweren Verletzungen wie zum Beispiel Quetschungen durch das Tor führen.

WARNUNG

Warnhinweis - Wichtige Sicherheitshinweise

Für die Gewährleistung der Sicherheit von Personen ist es wichtig, dass diese Hinweise befolgt werden, da es bei unsachgemäßer Installation zu schweren Verletzungen kommen kann. Bewahren Sie diese Sicherheitshinweise gut auf.

Der Monteur muss unbedingt alle Benutzer unterweisen, um eine sichere Verwendung des Antriebs gemäß den Anweisungen der Bedienungsanleitung zu gewährleisten. Dem Endnutzer muss die Bedienungsanleitung und die Installationsanleitung übergeben werden. Der Monteur muss den Endnutzer explizit darauf hinweisen, dass Installation, Einstellung und Wartung des Antriebs von einer fachlich qualifizierten Person für Antriebe und Gebäudeautomation ausgeführt werden müssen.

1.4 Prüfungen vor der Installation

> Installationsumgebung

ACHTUNG

Vermeiden Sie Wasserspritzer auf den Antrieb.

Der Antrieb darf nicht in einer explosionsgefährdeten Umgebung installiert werden.

Es muss gewährleistet sein, dass der auf dem Antrieb angegebene Temperaturbereich am Installationsort eingehalten wird.

> Zustand des mit dem Antrieb zu bewegenden Tors

Siehe Sicherheitshinweise für den RDO CSI-Motor.

1.5 Elektrische Vorbereitung

GEFAHR

Der elektrische Anschluss muss die Normen des Landes erfüllen, in dem der Antrieb installiert wird, und muss von einem Fachmann durchgeführt werden.

Die Anschlussleitung darf nur den Antrieb versorgen und muss wie folgt abgesichert sein:

- durch eine Sicherung oder einen Leistungselbstschalter 10 A
- und durch eine Fehlerstromsicherung (30 mA).

Die Trennung vom Stromnetz muss alle Pole erfassen.

Die Installation eines Blitzschutzes wird empfohlen (mit Restspannung max. 2 kV).

> Kabelführung

In der Erde verlegte Kabel müssen in einem Schutzrohr verlegt werden, dessen Durchmesser groß genug ist, um die Kabel des Antriebs und der Zubehöerteile aufnehmen zu können.

Kabel, die nicht in der Erde verlegt werden, müssen in einem Kabelkanal verlaufen, der für das Überfahren mit Fahrzeugen ausgelegt ist (Teile-Nr. 2400484).

1.6 Sicherheitshinweise bei der Installation

GEFAHR

Stellen Sie den Netzanschluss des Antriebs erst nach Abschluss der Montage her.

WARNUNG

Stellen Sie sicher, dass durch die Bewegung des angetriebenen Segments zwischen diesem und angrenzenden feststehenden Teilen aufgrund der Öffnung des angetriebenen Segments keine Gefahrenzonen entstehen können (Verletzungen durch Quetschen, Scheren oder Klemmen) oder an der Anlage entsprechend darauf aufmerksam gemacht wird (*siehe Abschnitt „Gefahrenvermeidung“*).

WARNUNG

Die in diesem Kit gelieferten Bauteile dürfen auf keinen Fall verändert oder zusätzliche Komponenten verwendet werden, die nicht in dieser Anleitung vorgesehen sind.

Behalten Sie das Tor im Auge, während es sich bewegt, und halten Sie alle Personen bis zum Abschluss der Installation fern.

Der Antrieb darf nicht mit Klebstoffen befestigt werden.

ACHTUNG

Alle fest installierten Betätigungsvorrichtungen müssen in einer Höhe von mindestens 1,50 m und im Sichtbereich des Tors, jedoch fern von beweglichen Teilen montiert werden.

Vergewissern Sie sich nach der Montage, dass:

- der Mechanismus richtig eingestellt ist,
- der Antrieb die Richtung wechselt, wenn das Tor auf ein 50 mm hohes Objekt trifft, das auf dem Boden liegt.

WARNUNG

WARNHINWEIS: Automatiktür – Das Tor kann sich plötzlich in Bewegung setzen, halten Sie deshalb den Bewegungsbereich des Tors immer frei.

> Sicherheitsvorrichtungen

GEFAHR

Um zu vermeiden, dass das Torblatt herunterfallen kann, muss eine auf das Gewicht des Tores ausgelegte Abrollsicherungs Vorrichtung installiert werden.

! WARNUNG

Bei Automatikbetrieb oder bei einer Betätigung ohne Sichtkontakt muss eine Lichtschranke installiert werden. Der automatische Antrieb funktioniert mindestens in einer Richtung ohne absichtliche Betätigung seitens des Benutzers.

! WARNUNG

Wenn das Tor aufgrund des Ausfalls einer Sicherheitsvorrichtung durch anhaltenden Tastendruck betrieben werden muss, darf die Steuerung nur betrieben werden, wenn der Anwender direkte Sicht auf das Tor hat.

Im Fall des Automatikbetriebs oder, wenn das Tor auf einen öffentlichen Bereich öffnet, fordern die Vorschriften des Landes, in dem der Antrieb eingesetzt wird, möglicherweise die Installation einer gelben Signalleuchte.

> Sicherheitshinweise zur Kleidung

Legen Sie vor der Montage alle Schmuckstücke ab (Armband, Kette und andere).

Tragen Sie beim Bewegen der Teile, bei Bohr- und Schweißarbeiten eine geeignete Sicherheitsausrüstung (Schutzbrille, Handschuhe, Gehörschutz etc.).

1.7 Normen

Somfy erklärt, dass das in diesen Anleitungen beschriebene Produkt bei Anwendung gemäß dieser Anweisungen mit den wesentlichen Anforderungen der anwendbaren Europäischen Richtlinien konform ist, insbesondere mit der Maschinenrichtlinie 2006/42/EG sowie der Richtlinie 2014/53/EU über Funkanlagen.

Der vollständige Text der EG-Konformitätserklärung ist unter der Internet-Adresse www.somfy.com/ce verfügbar. Antoine CREZE, Leiter Regulierung, Cluses.

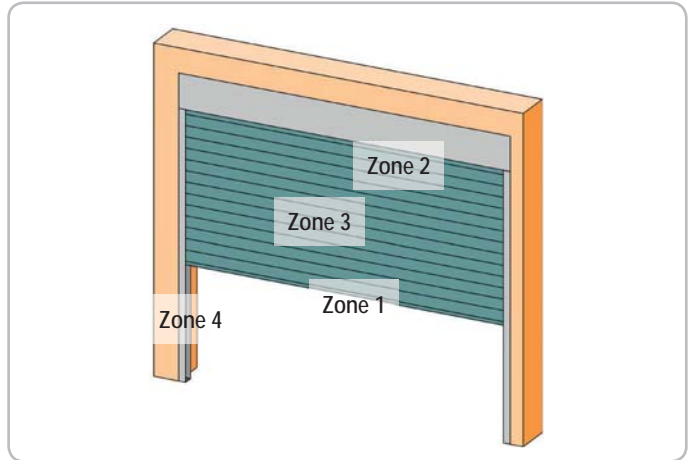
1.8 Support

Sie treffen bei der Installation Ihres Antriebs auf Schwierigkeiten oder finden auf Fragen keine Antworten? Bitte zögern Sie nicht, sich an uns zu wenden: Unsere Spezialisten stehen Ihnen gern zur Verfügung. Internet: www.somfy.com

1.9 Gefahrenvermeidung

! WARNUNG
Gefahrenvermeidung - Antrieb von Garagenrolltoren für den Hausgebrauch

> Gefahrenzonen: Wie können sie beseitigt werden?



GEFAHREN	LÖSUNGEN
<p>ZONE 1 Quetschgefahr beim Schließen zwischen Boden und Unterkante des Torblatts</p>	Hinderniserkennung durch Sicherheitsleiste. Unbedingt bestätigen, dass die Hinderniserkennung mit Anhang A der Norm EN 12 453 konform ist Installation einer Lichtschranke, wenn das Tor automatisch schließt, siehe Installationsanleitung.
<p>ZONE 2* Quetschgefahr zwischen Kasten und Torblatt</p>	Alle Zwischenräume zwischen Kasten und Torblatt mit Breiten ≥ 8 mm oder ≤ 25 mm beseitigen.
<p>ZONE 3* Gefahr von Schnittverletzungen und Quetschungen in den Zwischenräumen der Torprofile, wenn deren Breite zwischen 8 und 25 mm beträgt</p>	Am Tor alle Punkte beseitigen, an denen man hängen bleiben kann, und alle scharfen Kanten am Torblatt entfernen. Alle Zwischenräume mit Breiten ≥ 8 mm oder ≤ 25 mm beseitigen.
<p>ZONE 4* Gefahr von Quetschungen zwischen den Führungsschienen und dem Torblatt</p>	Alle scharfen Kanten an den Führungsschienen beseitigen. Alle Spielräume ≥ 8 mm zwischen Schienen und Rollen beseitigen.

** Für die Zonen 2, 3 und 4 sind keine Schutzvorrichtungen erforderlich, wenn das Tor sich nur bei ständigem Steuerkontakt bewegt oder wenn die Gefahrenzone mehr als 2,5 m über dem Boden oder über einer anderen, ständig zugänglichen Ebene liegt.*

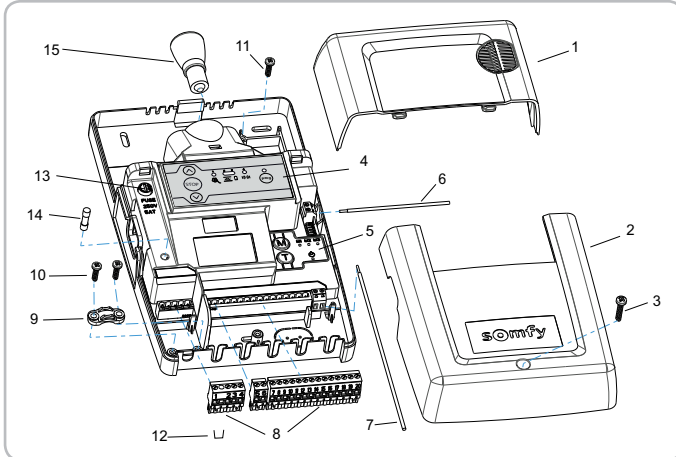
2 - BESCHREIBUNG DES ROLLIXO-EMPFÄNGERS

2.1 Bestimmungsgemäße Verwendung

Der ROLLIXO-Empfänger ist darauf ausgelegt – in Verbindung mit einem Somfy-Motor des Typs RDO CSI und einer Somfy-Sicherheitsleiste – zur motorisierten Öffnung und Schließung von privat genutzten, vertikal öffnenden Garagenrolltoren mit folgenden Außenmaßen eingesetzt zu werden:

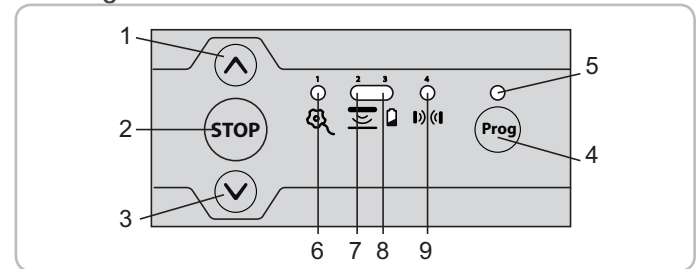
- Höhe = max. 4 m
- Breite = max. 6 m

2.2 Beschreibung des Empfängers



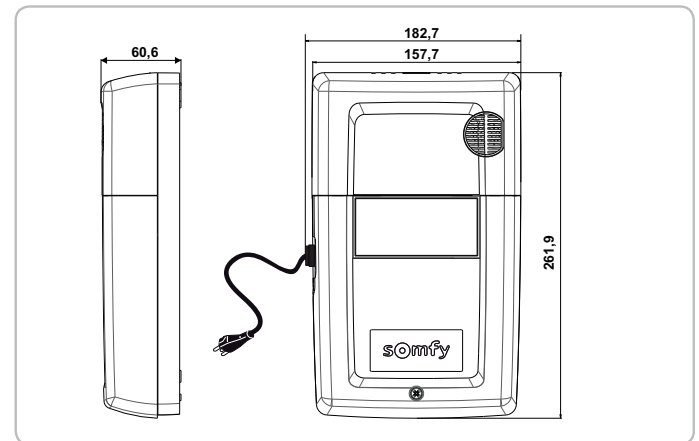
Pos.	Bezeichnung
1	Integrierte Beleuchtung
2	Abdeckung des Empfängers
3	Schraube für die Abdeckung des Empfängers
4	Externe Bedienelemente
5	Interne Bedienelemente
6	Antenne 868-870 MHz
7	Antenne 433,42 MHz
8	Abnehmbare Klemmleisten
9	Kabelzugentlastungsklemme
10	Kabelklemmschrauben
11	Schraube Alarm
12	Brücke Absturzicherung
13	Sicherung des Motors und der integrierten Beleuchtung
14	Ersatzsicherung
15	LED-Leuchte E14 - 1,4 W - 230 V

2.3 Beschreibung der separaten Programmierschnittstelle

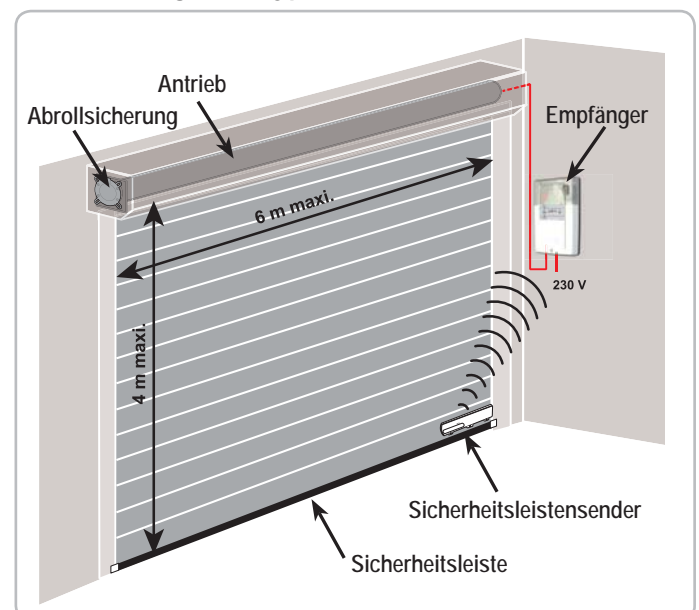


Pos.	Bezeichnung	Funktion
1	AUF-Taste	Öffnen des Tors
2	STOP-Taste	Anhalten des Tors
3	AB-Taste	Schließen des Tors
4	Prog-Taste	Programmierung der Funksender
5	Kontrollleuchte Prog	informiert über den Funkempfang und die Programmierung der Funksender
6	Kontrollleuchte Antrieb und Absturzicherung	Informiert über den Zustand des Antriebs und der Absturzicherung
7	Kontrollleuchte Sicherheitsleiste	Informiert über den Zustand der Sicherheitsleiste und den Sender der Sicherheitsleiste
8	Kontrollleuchte Batterie	Informiert über den Zustand der Batterie der Sicherheitsleiste
9	Kontrollleuchte Lichtschranke	Informiert über den Zustand der Lichtschranke

2.4 Abmessungen



2.5 Abbildung einer typischen Installation



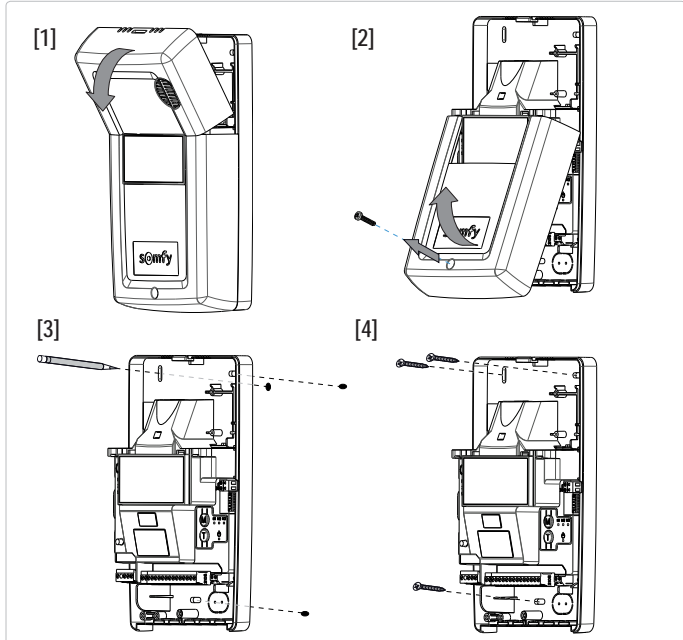
3 - INSTALLATION

3.1 Befestigung des Rollixo-Empfängers



Stellen Sie sicher, dass in geeigneter Entfernung eine Wandsteckdose vorhanden ist (Länge des mitgelieferten Netzkabels = 2 m). Es wird empfohlen, den Empfänger und Sender der Sicherheitsleiste auf derselben Seite des Tors zu installieren.

- [1]. Entfernen Sie die integrierte Leuchtenabdeckung.
- [2]. Lösen Sie die Schrauben des Deckels des Empfängers und nehmen Sie ihn ab.
- [3]. Markieren Sie die Bohrlöcher.
- [4]. Befestigen Sie den Empfänger an der Wand.



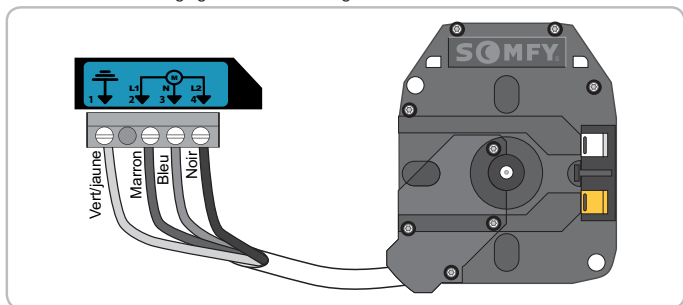
3.2 Verdrahtung des Antriebs und der Abrollsicherung



Der Empfänger darf keine Verbindung zum Stromnetz haben, während die Verbindung zum Antrieb hergestellt wird.

> Verdrahtung Antrieb

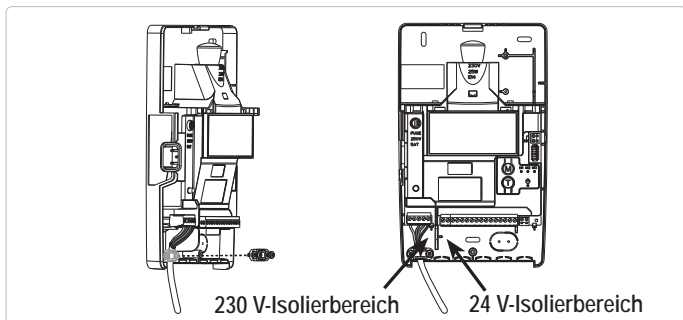
- [1]. Schließen Sie den Antrieb am Empfänger an.
Hinweis: Anschließend muss die Drehrichtung des Antriebs überprüft und gegebenenfalls umgekehrt werden.



- [2]. Sichern Sie das Antriebskabel mit der mitgelieferten Kabelzugentlastungsklemme.



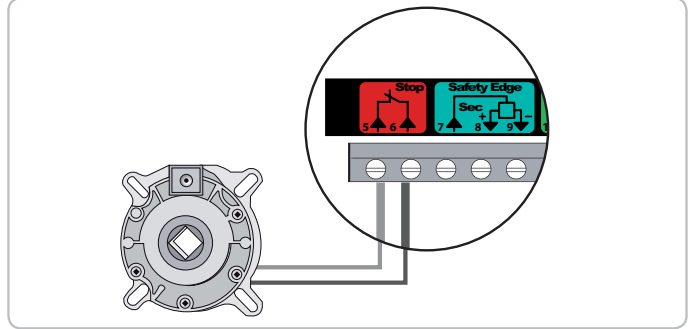
Das Antriebskabel muss unbedingt im 230 V-Isolierbereich des Empfängers eingeführt werden.



> Verdrahtung der Abrollsicherung



Der Anschluss einer Abrollsicherung ist gesetzlich vorgeschrieben.



3.3 Anschluss des Empfängers an die Stromversorgung

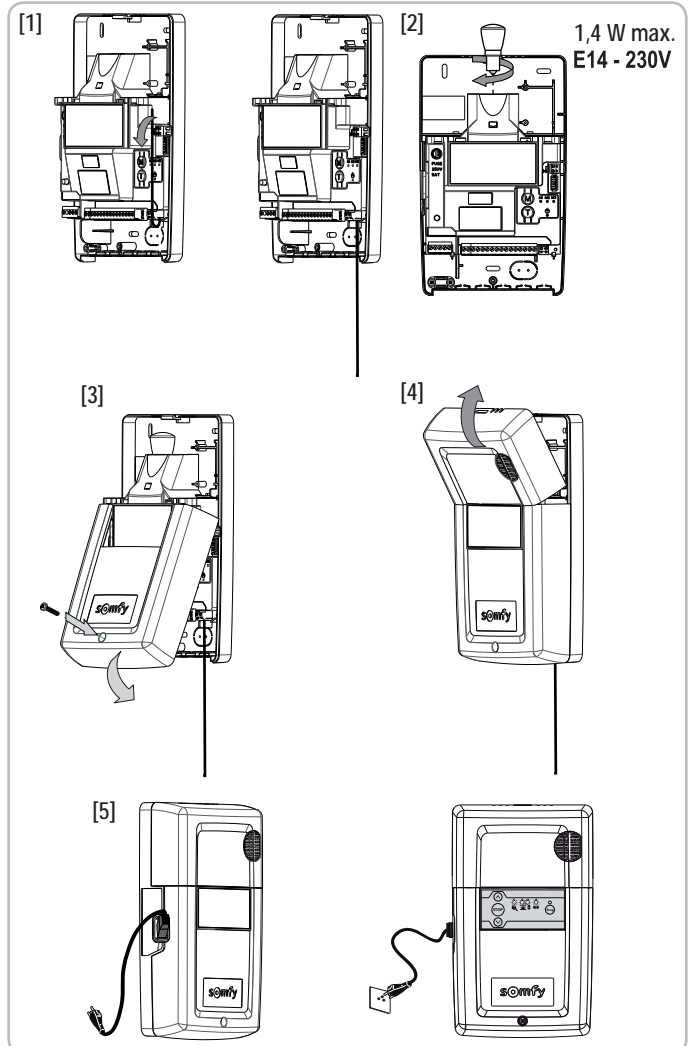
- [1]. Entfalten Sie die 433,42 MHz-Antenne des Empfängers komplett und richten Sie sie nach unten aus.
- [2]. Schrauben Sie die mitgelieferte Leuchte in den Empfänger.




WARNUNG

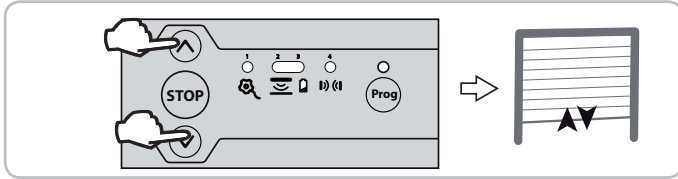
Verwenden Sie unbedingt eine LED-Leuchte des gleichen Typs wie die mitgelieferte (E14 - 1,4 W - 230 V). Bei einer Verwendung von anderen Leuchten besteht die Gefahr einer sehr gefährlichen Überhitzung.


- [3]. Bringen Sie den Deckel des Empfängers wieder an und schrauben Sie ihn fest.
- [4]. Bringen Sie die obere Abdeckung wieder an.
- [5]. Verbinden Sie den Empfänger mit der Netzstromversorgung. Alle Kontrollleuchten leuchten auf und verlöschen dann wieder. Wenn die Kontrollleuchte 1 ununterbrochen leuchtet, ist die Abrollsicherung nicht oder falsch am Empfänger angeschlossen. Wenn die Kontrollleuchte 2 ununterbrochen leuchtet, wurde die Sicherheitsleiste vom Empfänger noch nicht erkannt (der Sender der Sicherheitsleiste wurde noch nicht eingelernt oder der Kabelanschluss zur Sicherheitsleiste noch nicht hergestellt).

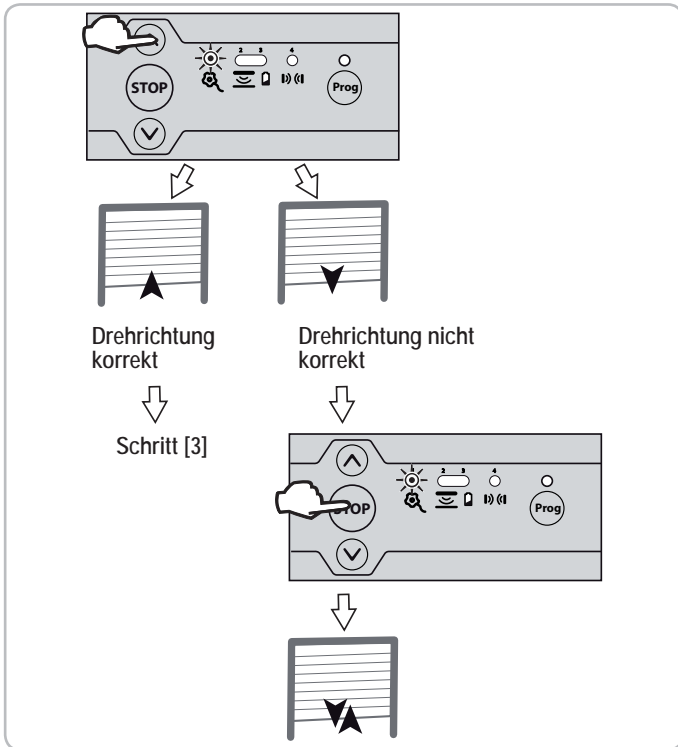


3.4 Überprüfung der Drehrichtung des Antriebs und Einstellung der Endlagen

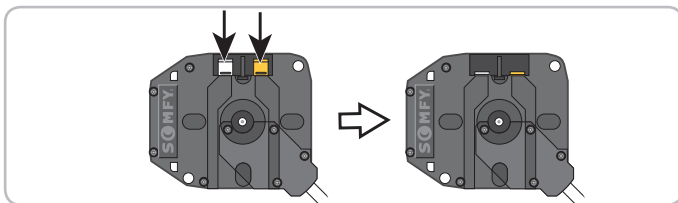
- [1]. Drücken Sie gleichzeitig solange auf die Tasten Ⓢ und Ⓣ, bis der Antrieb mit einer Auf-/Ab-Bewegung bestätigt, um in den Einstellmodus des Antriebs zu gelangen.
Die Kontrollleuchte 1  blinkt langsam.



- [2]. Drücken Sie auf die Taste Ⓢ oder Ⓣ, um die Drehrichtung des Antriebs zu überprüfen.
- Wenn die Drehrichtung korrekt ist, mit Schritt [3], der Einstellung der Endlagen, fortfahren.
- Wenn die Drehrichtung nicht korrekt ist, die Taste  solange drücken, bis der Antrieb mit einer Auf-/Ab-Bewegung bestätigt. Prüfen Sie die Drehrichtung des Antriebs erneut und fahren Sie mit Schritt [3], der Einstellung der Endlagen, fort.

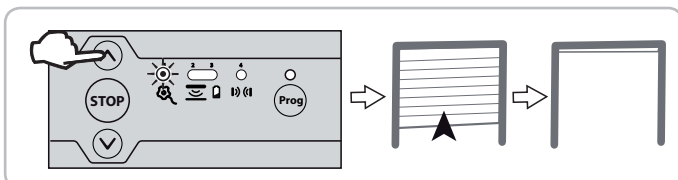


- [3]. Wenn die Endlagen bereits eingestellt sind, mit Schritt [8] fortfahren, um den Einstellmodus des Antriebs zu verlassen.
Wenn die Endlagen des Antriebs noch nicht eingestellt sind, prüfen, ob der Antrieb entkuppelt ist: Die zwei Tasten am Antrieb müssen eingerastet sein.

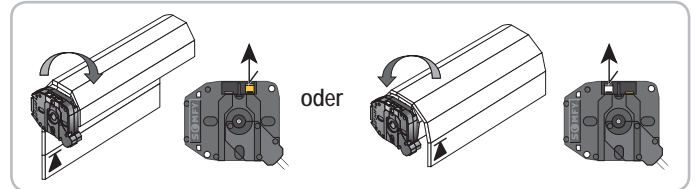


Hinweis: Während der Endlagen-Einstellung kann der Antrieb auch über ein Einstellkabel (Best.-Nr. 9015971) bestromt werden. Stellen Sie in diesem Fall die Endlagen mithilfe des Kabels ein und fahren Sie mit Schritt [8] fort, um den Einstellmodus des Antriebs zu verlassen.

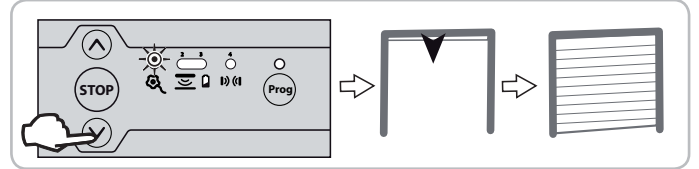
- [4]. Drücken Sie auf die Taste Ⓢ, um das Garagentor ganz nach oben zu fahren. Stellen Sie die obere Endlage mit den Tasten Ⓢ und Ⓣ ein.



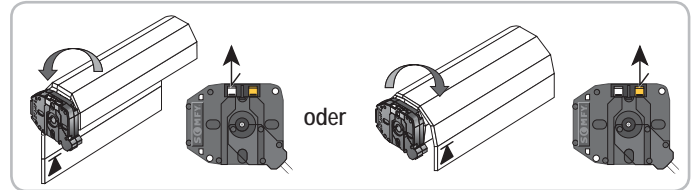
- [5]. Drücken Sie auf den Taster des Antriebs für die obere Endlage.





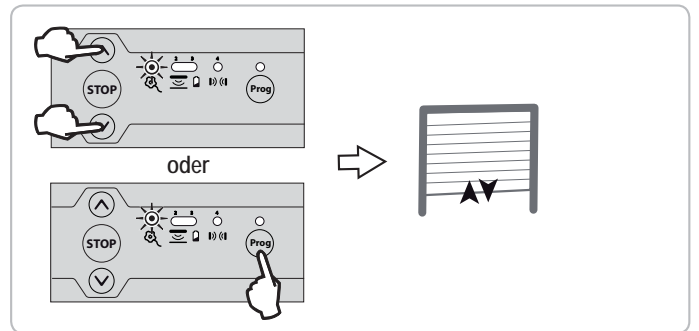
- [6]. Drücken Sie auf die Taste Ⓣ, um das Garagentor ganz nach unten zu fahren. Stellen Sie die untere Endlage mit den Tasten Ⓢ und Ⓣ ein.



- [7]. Drücken Sie auf den Taster des Antriebs für die untere Endlage.



- [8]. Drücken Sie gleichzeitig solange auf die Tasten Ⓢ und Ⓣ oder die Taste , bis der Antrieb mit einer Auf-/Ab-Bewegung bestätigt, um den Einstellmodus des Antriebs zu verlassen.
Die Kontrollleuchte 1  verlöscht.



4 - INSTALLATION EINER FUNKOPTISCHEN ODER OHMSCHEN SICHERHEITSLEISTE MIT XSE-SENDER

4.1 Installation der funkoptischen oder ohmschen Sicherheitsleiste und des XSE-Senders

Befolgen Sie die Anweisungen der Montageanleitungen des XSE-Senders und des Bausatzes der funkoptischen oder ohmschen Sicherheitsleiste.

4.2 Installation des unteren Abschaltmagneten an der Führungsschiene

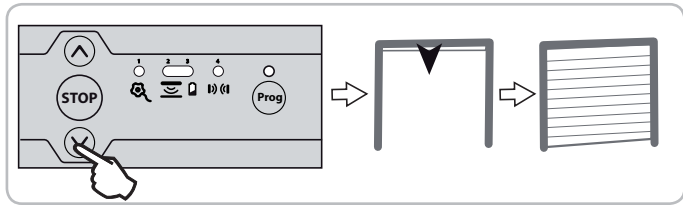
Bei Nutzung einer ohmschen Sicherheitsleiste ist die Installation eines unteren Abschaltmagneten vorgeschrieben.

Ein solcher ist beim Einsatz einer Sicherheitsleiste unbedingt empfohlen. Ein Abschaltmagnet erlaubt:

- die Lebensdauer der Batterie zu verlängern,
- Risiken bei der Bodenerfassung zu minimieren und ein präzises Schließen des Tores zu gewährleisten,
- die maximale Empfindlichkeit des Bewegungssensors automatisch zu aktivieren,
- die Betriebszeit des Sensors nach der Erkennung des unteren Abschaltmagneten von 25 auf 35 Sekunden zu erhöhen.

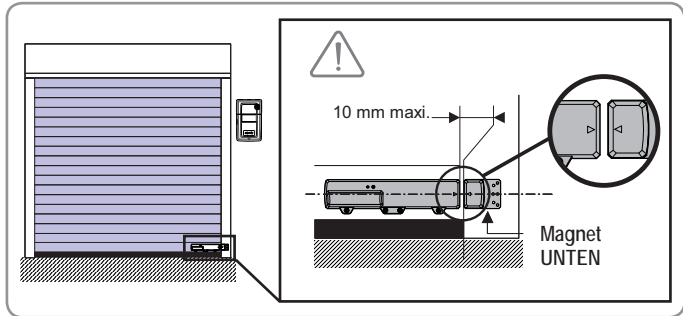


[1]. Drücken Sie auf die Taste , um das Garagentor ganz nach unten zu fahren.





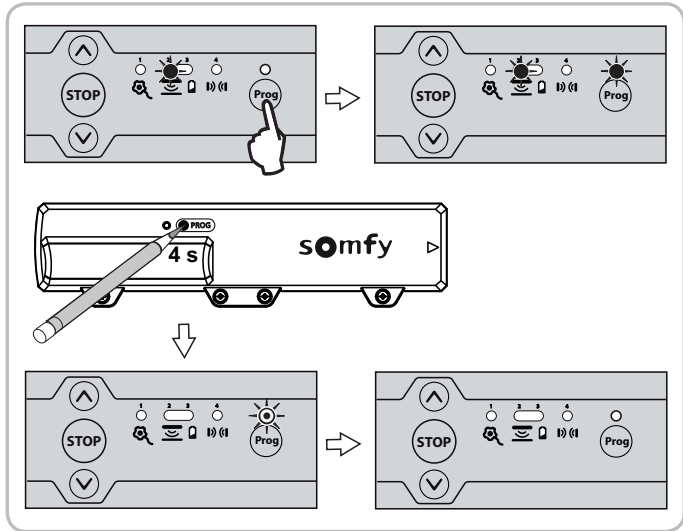
[2]. Befestigen Sie den unteren Magneten so an der Kante der Führungsschiene, dass er genau in der Lichtachse des Senders sitzt.

 Dieser Arbeitsschritt ist wichtig. Achten Sie darauf, die Maße genau einzuhalten.




4.3 Abspeicherung des XSE-Senders

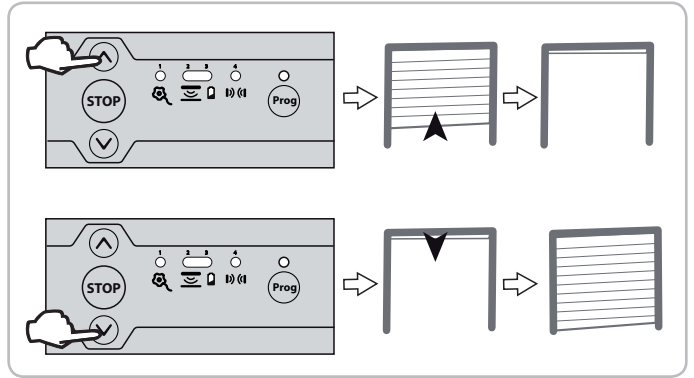
- Drücken Sie auf die Taste  des Empfängers, bis die Kontrollleuchte darüber ununterbrochen aufleuchtet.
- Drücken Sie mit der Spitze eines Kugelschreibers 4 Sekunden lang auf die PROG-Taste des Senders. Die Kontrollleuchte  des Empfängers verlöscht und die Kontrollleuchte PROG beginnt zu blinken und verlöscht dann (dies kann einige Sekunden dauern, Sender und Empfänger kommunizieren während dieser Zeit miteinander). Der Sender ist im Empfänger eingelernt.



4.4 Erkennung der Magnete

 Für den sicheren Torbetrieb gehen Sie unbedingt wie folgt vor. Das Tor muss vor Beginn der Erkennung der Magnete in einer Zwischenposition stehen. Drücken Sie während der Erkennung der Magnete nicht auf die Sicherheitsleiste.

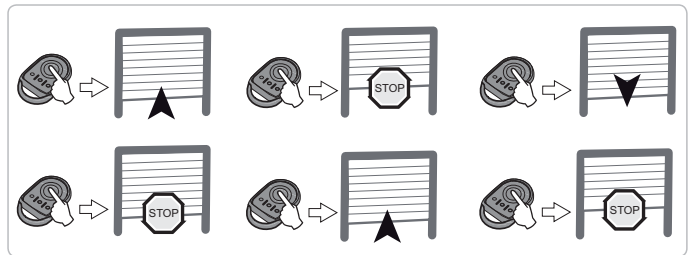
Führen Sie einen kompletten Zyklus durch (Öffnen und Schließen), verwenden Sie hierzu die Tasten  und .



 **WARNUNG**
Nach Abschluss der Installation muss unbedingt überprüft werden, ob die Kraftbegrenzung die Anforderungen des Anhangs A der Norm EN 12 453 erfüllt.

5 - FUNKTIONSPRÜFUNG DES EMPFÄNGERS

5.1 Betrieb im sequenziellen Modus



5.2 Integrierte Beleuchtung

Die Beleuchtung leuchtet jedes Mal auf, wenn ein Befehl an den Empfänger gesendet wird. Sie erlischt automatisch 2 Minuten nach Ende der Torbewegung.

5.3 Gelbe Signalleuchte

Die gelbe Signalleuchte blinkt nach jeder Betätigung des Empfängers mit oder ohne eine Vorwarnzeit von 2 Sekunden – je nach gewählter Voreinstellung. Sie beendet das Blinken, wenn das Tor zum Stillstand gekommen ist.

5.4 Fotozellen


Wenn die Lichtschranke während des Schließens des Tors unterbrochen wird, hält das Tor an und öffnet sich wieder komplett. Wenn die Lichtschranke beim Öffnen des Tors unterbrochen wird, bewegt das Tor sich weiter.

5.5 Sicherheitsleiste

Wenn während des Torschließens die Sicherheitsleiste aktiviert wird, hält das Tor an und öffnet sich wieder teilweise. Wenn die Sicherheitsleiste beim Öffnen des Tores aktiviert wird, bewegt das Tor sich weiter.

5.6 Alarm (optional)

Der Alarm ertönt 2 Minuten lang, wenn versucht wird, das komplett geschlossene Tor von Hand zu öffnen. Solange der Alarm ertönt, ist keine Torbewegung möglich. Drücken Sie, während der Alarm ertönt, auf eine Taste eines eingelernten Funksenders, um den Alarm auszuschalten.

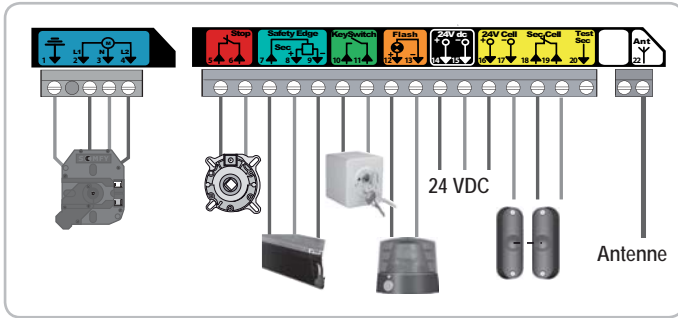
 Der Alarm kann nur mit einem eingelernten Funkhandsender ausgeschaltet werden.

6 - SCHULUNG DER BENUTZER

Alle Benutzer müssen in die sichere Verwendung dieses elektrisch angetriebenen Tores eingewiesen werden (Standardbenutzung und Entriegelungsprozeduren). Zudem müssen sie über die regelmäßigen Pflichtprüfungen informiert werden.

7 - ANSCHLIESSEN VON PERIPHERIEGERÄTEN

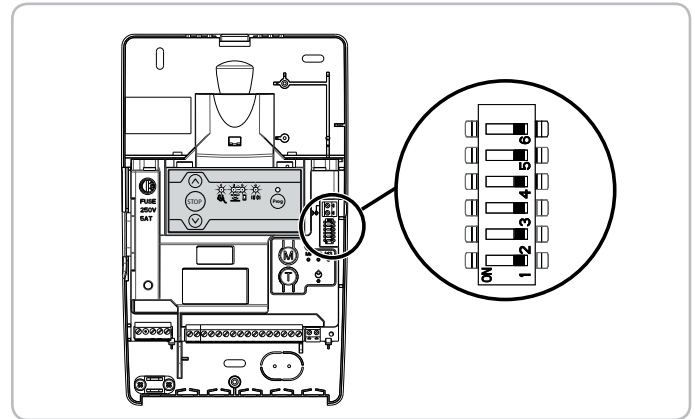
7.1 Allgemeiner Schaltplan



Klemme	Klemmentyp	Anschluss	Kommentar
1	Schutzleiter	Antrieb RDO CSI 50 oder 60	
2	L1		
3	Neutralleiter		
4	L2		
5	Anschluss	Abbrallsicherung - Anschluss NG	
6	Common		
7	Anschluss	Eingang für Sicherheitsausrüstungen - Sicherheitsleiste	Drahtgebundene ohmsche Sicherheitsleiste 8k2 (Klemmen 7 - 8)
8	12 VDC	Stromversorgung 12 VDC	Drahtgebundene optische Sicherheitsleiste (Klemmen 7 - 8 - 9)
9	0 VDC		
10	Anschluss	Anschluss NO	Sequenzielle Steuerung
11	Common		
12	24 VDC	Ausgang gelbe Signalleuchte 24 V - 3,5 W	Glühlampe 4 W max.
13	0 VDC		
14	24 VDC	Spannungsversorgung 24 V TX-Fotozelle	Spannungsversorgung Reflex-/ photoelektrische Sendezelle
15	0 VDC		
16	24 VDC	Spannungsversorgung 24 V RX-Fotozelle	Spannungsversorgung photoelektrische Empfängerzelle
17	0 VDC		
18	Common		
19	Anschluss	Sicherheitseingang Lichtschanke (NG)	
20	Testausgang	Testausgang Lichtschanke	Selbsttest Reflex-Lichtschanke
22		Antenne 433,42 MHz	Keine Außenantenne anschließen (nicht kompatibel)

7.2 Parametereinstellungen der verschiedenen Anschlussmöglichkeiten

Dip-Schalter	Mögliche Parametrierung	ON	OFF
1	Selbsttest Lichtschanke	Aktiviert	Deaktiviert
2	Wahl der Lichtschanke	Fotoelektrisch	Reflex
3	Vorwarnzeit 2 Sek. gelbe Signalleuchte	Aktiviert	Deaktiviert
4	Wahl des Typs der Sicherheitsleiste mit Kabelanschluss	Magnetisch	Optisch
5	Einstellungen des Ferienmodus (siehe Abschnitt 8.4)		
6	Nicht verwenden		



7.3 Beschreibung der verschiedenen Peripheriegeräte

> Fotozellen

! WARNUNG

Zur Erinnerung: Gemäß der Norm EN 12453 zum sicheren Gebrauch von Toren mit Antrieb erfordert der Einsatz eines Steuergeräts TAHOMA für die Steuerung eines automatischen Hof- oder Garagentorantriebs ohne Sichtverbindung zum Nutzer zwingend die Installation einer Lichtschanke mit Selbsttest als Sicherheitsvorrichtung an diesem automatischen Antrieb.

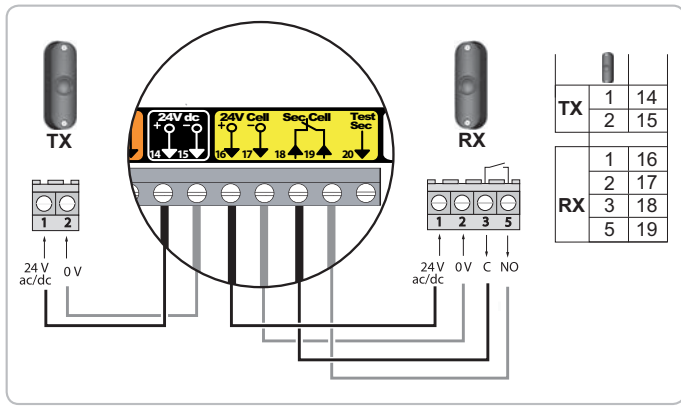
	Empfänger		Kommentar
	Dip-Schalter 1	Dip-Schalter 2	
Ohne Selbsttest	OFF	ON	Die einwandfreie Betriebsfähigkeit muss alle 6 Monate geprüft werden.
Mit Selbsttest	ON	ON	Die Funktion der Lichtschanke wird bei jeder Torbewegung automatisch getestet. Schlägt der Test fehl, ist das Schließen nur noch im Notbetrieb möglich (☑ muss ständig gedrückt werden).

! WARNUNG

Die Montage von Lichtschanken ist vorgeschrieben, wenn:
 - die Torautomatik aus der Ferne bedient wird (ohne Sichtkontakt des Benutzers),
 - die automatische Schließfunktion aktiviert ist.



Wird die Lichtschanke entfernt, muss die Brücke zwischen den Klemmen 18 und 19 unbedingt wieder eingesetzt werden.



> Reflexlichtschranke

! WARNUNG

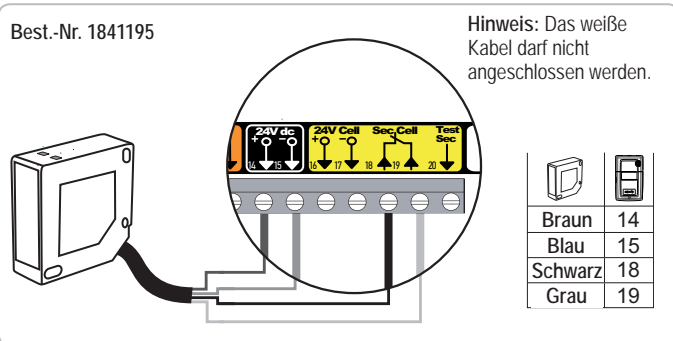
Zur Erinnerung: Gemäß der Norm EN 12453 zum sicheren Gebrauch von Toren mit Antrieb erfordert der Einsatz eines Steuergeräts TAHOMA für die Steuerung eines automatischen Hof- oder Garagentorantriebs ohne Sichtverbindung zum Nutzer zwingend die Installation einer Lichtschranke mit Selbsttest als Sicherheitsvorrichtung an diesem automatischen Antrieb.

	Empfänger		Kommentar
	Dip-Schalter 1	Dip-Schalter 2	
Ohne Selbsttest	OFF	OFF	Die einwandfreie Betriebsfähigkeit muss alle 6 Monate geprüft werden.
Mit Selbsttest	ON	OFF	Die Funktion der Lichtschranke wird bei jeder Torbewegung automatisch getestet. Schlägt der Test fehl, ist das Schließen nur noch im Notbetrieb möglich (☑ muss ständig gedrückt werden).

! WARNUNG

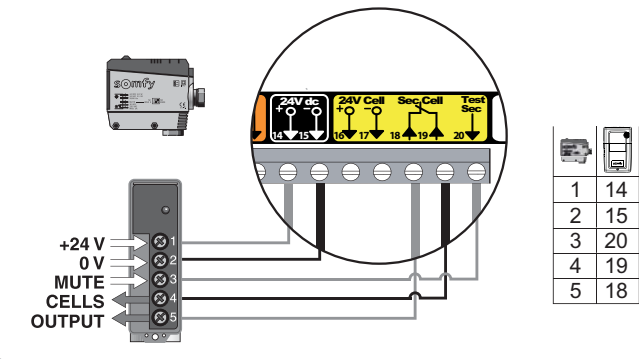
Die Montage von Lichtschranken ist vorgeschrieben, wenn:
 - die Torautomatik aus der Ferne bedient wird (ohne Sichtkontakt des Benutzers),
 - die automatische Schließfunktion aktiviert ist.

! Wird die Lichtschranke entfernt, muss die Brücke zwischen den Klemmen 18 und 19 unbedingt wieder eingesetzt werden.

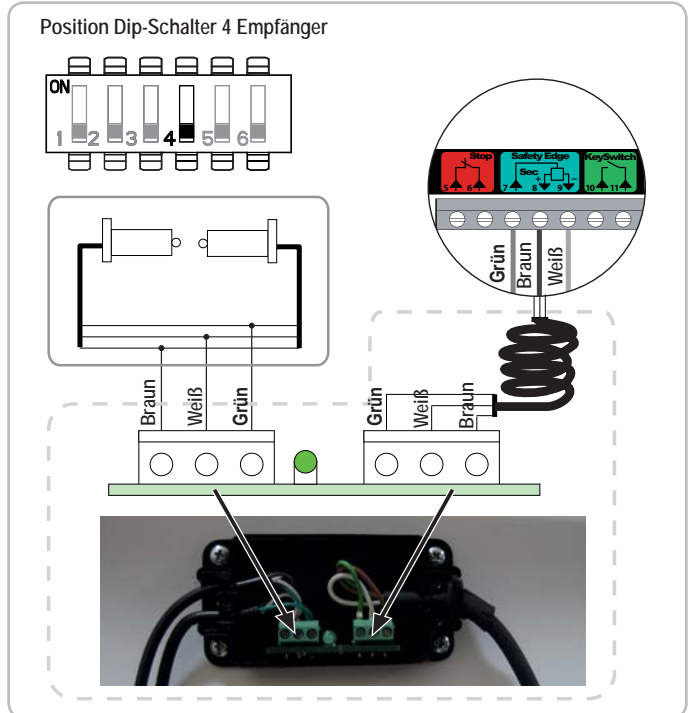


Best.-Nr. 9013647

	Lichtschranke	
	Dip-Schalter 1	Dip-Schalter 2
Ohne Selbsttest	ON	ON
Mit Selbsttest	ON	ON

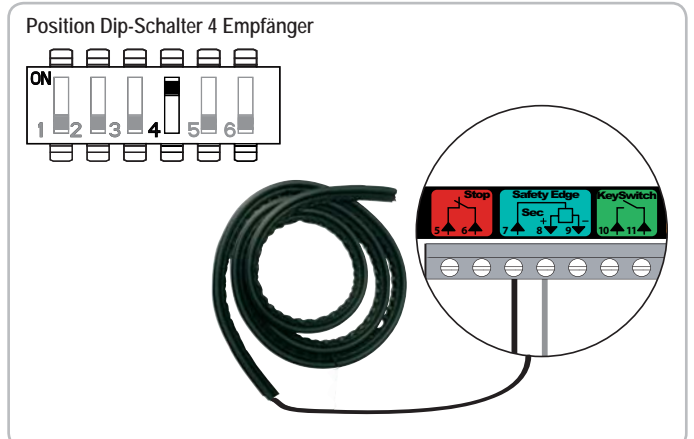


> Optische Sicherheitsleiste mit Kabelanschluss - Dip-Schalter 4 Empfänger auf OFF



! Wenn eine Funk-Sicherheitsleiste durch eine drahtgebundene Sicherheitsleiste ersetzt wird, muss der Sender der Funk-Sicherheitsleiste gelöscht werden (siehe Abschnitt 12), damit die neue drahtgebundene Leiste erkannt wird.

> Drahtgebundene ohmsche Sicherheitsleiste 8k2 - Dip-Schalter 4, Empfänger auf ON

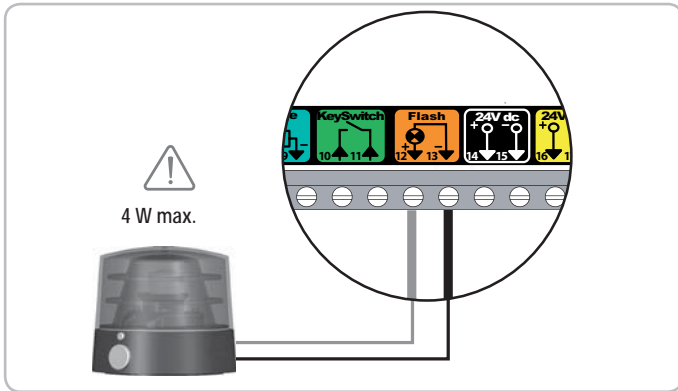




Wenn eine Funk-Sicherheitsleiste durch eine drahtgebundene Sicherheitsleiste ersetzt wird, muss der Sender der Funk-Sicherheitsleiste gelöscht werden (siehe Abschnitt 12), damit die neue drahtgebundene Leiste erkannt wird.

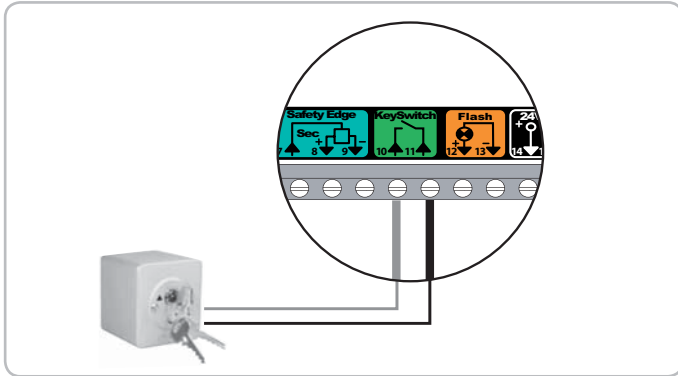
> **Gelbe Signal-LED (Best.-Nr. 9017842)**

Dip-Schalter 3 Empfänger auf ON → Vorwarnzeit 2 Sekunden aktiviert
 Dip-Schalter 3 Empfänger auf OFF → Ohne Vorwarnung



> **Schlüsselschalter**

Der Antrieb wird durch aufeinanderfolgende Schaltsignale gesteuert (Ausgangsposition: Tor geschlossen), gemäß folgendem Zyklus: Öffnen, Stopp, Schließen, Stopp, Öffnen ...



> **Alarm**



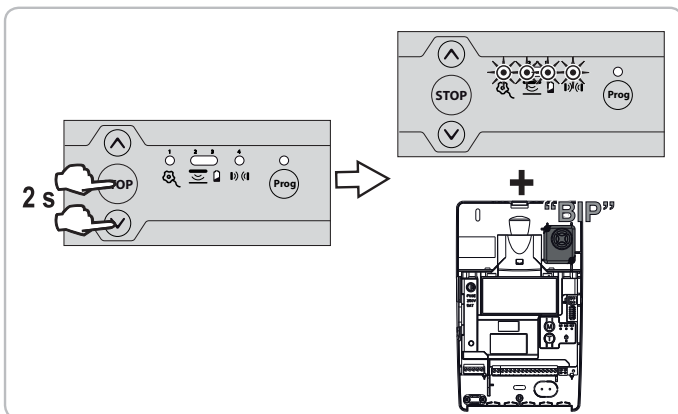
Es muss unbedingt mindestens ein Funkhandsender programmiert worden sein. Der Alarm kann nur mit einem eingelernten Funkhandsender ausgeschaltet werden.

• **Installation und Anschluss des Alarms**

Befestigen Sie den Alarm am Empfänger mit der mitgelieferten Schraube. Schließen Sie den Stecker des Alarms an.

• **Aktivierung / Deaktivierung des Alarms**

Drücken Sie, um den Alarm zu aktivieren / deaktivieren, gleichzeitig so lange auf die Tasten (STOP) und (V) des Empfängers, bis die 4 Leuchten schnell blinken. Der Alarm zeigt mit einem kurzen Ton an, wenn er aktiviert ist.



• **Auslösung des Alarms**

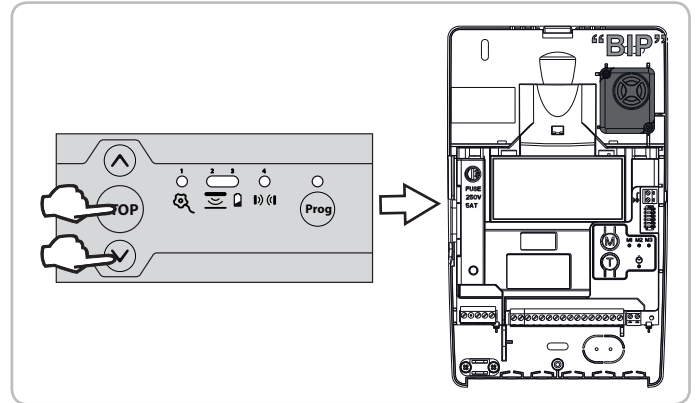
Der Alarm ertönt 2 Minuten lang, wenn versucht wird, das Tor von Hand zu öffnen.

Solange der Alarm ertönt, ist keine Torbewegung möglich.

Drücken Sie, während der Alarm ertönt, auf eine Taste eines eingelernten Funksenders, um den Alarm auszuschalten. Der Alarm kann nur mit einem eingelernten Funkhandsender ausgeschaltet werden.

• **Funktionstest des Alarms**

Drücken Sie gleichzeitig kurz auf die Tasten (STOP) und (V) des Empfängers. Zur Anzeige seiner Aktivierung wird der Alarm kurzzeitig ausgelöst.



• **Überprüfung der Einbruchalarmfunktion**

- [1]. Drücken Sie auf die Taste (V), um das Garagentor ganz nach unten zu fahren.
- [2]. Warten Sie, bis der Sender sich in den Standby-Betrieb umschaltet (automatischer Standby-Betrieb bei installiertem unterem Abschaltmagnet).
- [3]. Heben Sie das Tor durch Druck auf das Gummiprofil manuell an. Der Alarm wird ausgelöst.
- [4]. Drücken Sie auf die Taste eines eingelernten Funksenders, um den Alarm auszuschalten.

• **Optional: Magnet unten**

Im Fall von fehlerhafter Auslösung des Alarms sollte ein unterer Abschaltmagnet installiert werden (siehe Abschnitt 4.2).

8 - ERWEITERTE EINSTELLUNGEN

8.1 Verschiedene Betriebsmodi

> **2 Betriebsmodi sind verfügbar:**


Sequenziell (Standardeinstellung)	Jeder Druck auf die Funkhandsendertaste führt zur Bewegung des Antriebs (Ausgangsposition: Tor geschlossen) gemäß folgendem Zyklus: Öffnen, Stopp, Schließen, Stopp, Öffnen ...
Halbautomatisch	Im halb-automatischen Betrieb: - Hat ein Tastendruck auf den Funksender während des Öffnens keine Auswirkung; - Bewirkt ein Tastendruck am Funkhandsender während des Schließens die erneute Öffnung des Tores.

> **2 automatische Schließfunktionen des Tors sind verfügbar:**

Zeitverzögertes Schließen Bei der verzögerten automatischen Schließung:
 - Wird das Tor nach Ablauf der programmierten Zeitverzögerung (Standardeinstellung 20 Sek.) automatisch geschlossen;
 - Unterbricht ein Druck auf die Funkhandsendertaste die aktuelle Bewegung und die Zeitverzögerung für das Schließen (das Tor bleibt geöffnet).

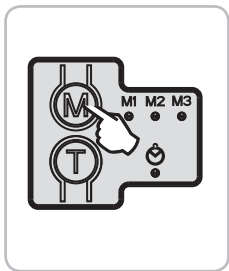
Blockierung durch die Lichtschranke Nach dem Öffnen des Tors wird durch das Passieren der Lichtschranken (Schließsicherung) das Schließen nach einer kurzen Verzögerungszeit ausgelöst (5 s unveränderlich).
 Wird die Lichtschranke nicht passiert, erfolgt der Schließvorgang nach Ablauf der Verzögerungszeit für das automatische Schließen des Tors (Standardeinstellung 20 Sek.).
 Falls ein Hindernis im Bereich der Lichtschranke vorhanden ist, wird das Tor nicht geschlossen. Es schließt erst, wenn das Hindernis nicht mehr vorhanden ist.

Hinweis: Standardmäßig ist keine automatische Schließfunktion des Tors aktiviert.

 Die Installation einer Lichtschranke ist vorgeschrieben, wenn eine automatische Schließfunktion aktiviert wird.

8.2 Programmierung der Betriebsmodi

> **Änderung des Betriebsmodus**

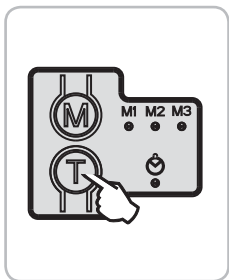


Kurzer Druck auf die Taste M, um vom sequenziellen Modus in den halb-automatischen Modus zu wechseln.

Anzeigen			Aktivierter Modus
M1	M2	M3	
		nicht belegt	Sequenziell
			Halbautomatisch

8.3 Automatischer Schließmodus

> **Aktivierung/Deaktivierung des automatischen Zulaufs**



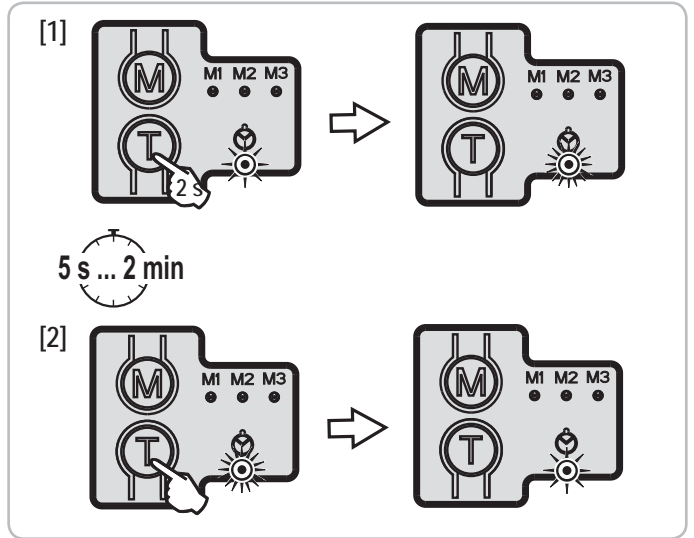
Kurzer Druck auf die Taste T, um eine der automatischen Schließfunktionen zu aktivieren.

Kontrollleuchte	Aktivierte automatische Schließfunktion
	Zeitverzögertes Schließen
	Blockierung durch die Lichtschranke
	Keine Funktion aktiviert

> **Änderung der Zeitverzögerung für das automatische Schließen**

Die Zeitverzögerung für das automatische Schließen kann zwischen 5 Sekunden und 2 Minuten eingestellt werden (Standardeinstellung 20 Sek.). Damit Zeitverzögerung für das automatische Schließen geändert werden kann, muss eine der automatischen Schließfunktionen aktiviert sein.

- Lösen Sie die Zeitmessung durch einen langen Druck (2 Sek.) auf die Taste T aus.
Die Kontrollleuchte blinkt schnell.
- Halten Sie die Zeitmessung durch einen kurzen Druck auf die Taste T an, wenn die gewünschte Zeitverzögerung erreicht ist.
Die Kontrollleuchte blinkt langsam oder leuchtet ununterbrochen.

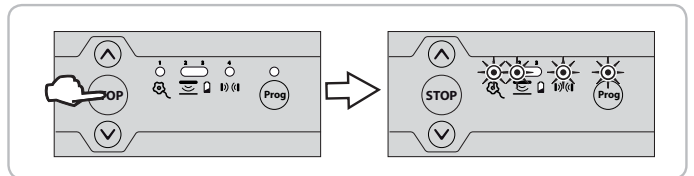


8.4 Ferienmodus

> **Aktivierung / Deaktivierung des Ferienmodus**

 Für die Aktivierung dieses Modus muss das Tor geschlossen sein.

Drücken Sie zur Aktivierung/Deaktivierung des Ferienmodus so lange auf die Taste bis die 4 Leuchten 2 Sekunden lang schnell blinken.



Wenn der Ferienmodus aktiviert ist, blinken bei jedem Druck auf einen verriegelten Funksender (Programmierschnittstelle oder Fernbedienung) die Leuchten 1, 2, 4 und Prog 2 Sekunden lang.

> **Einstellungen des Ferienmodus**

	ON	OFF	Kommentar
Dip-Schalter 5 Ferienmodus		X (Standard)	Verriegelte Programmierschnittstelle (Funkhandsender und Schlüsselschalter aktiv)
	X		Verriegelte Funkhandsender (Programmierschnittstelle und Schlüsselschalter aktiv)

9 - EINLERNEN VON FUNKHANDSENDERN

9.1 Allgemeine Informationen

> Funkhandsendertypen

Es gibt zwei Typen von Funkhandsendern:
 - monodirektional: Keygo io, Situo io, Smooove io usw.
 - bidirektional mit Rückmeldungsfunktion (die Funkhandsender signalisieren die aktuelle Bewegung und bestätigen die korrekte Ausführung des Befehls): Keytis io, Telis 1 io, Telis Composio io, Impresario Chronis io usw.

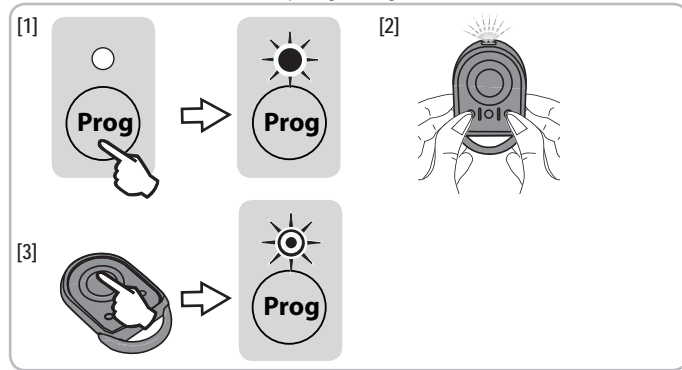
> Einlernen von Funkhandsendern

Das Einlernen eines Funkhandsenders ist auf zwei Weisen möglich:
 - Einlernen über das Programmier-Bedienfeld.
 - Einlernen durch Kopieren eines bereits eingelernten Funkhandsenders.

9.2 Einlernen der Funkhandsender Keygo io

> Einlernen über das Programmier-Bedienfeld

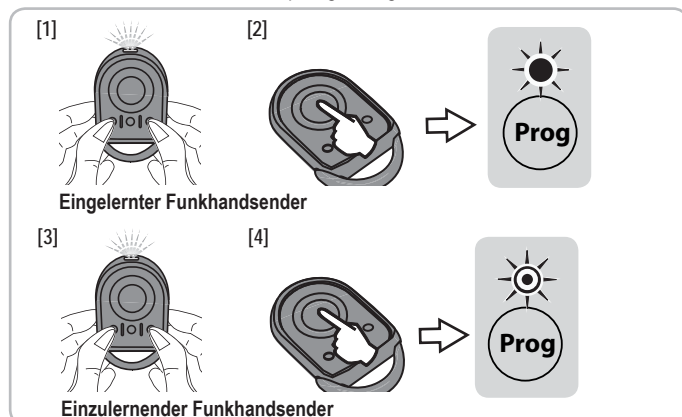
- [1]. Drücken Sie auf die Taste **Prog** des Empfängers, bis die Kontrollleuchte darüber ununterbrochen aufleuchtet.
- [2]. Drücken Sie gleichzeitig auf die Tasten außen rechts und links am Funkhandsender.
Die Kontrollleuchte des Funkhandsenders blinkt.
- [3]. Drücken Sie jetzt innerhalb von 10 Minuten auf eine Taste des einzulernenden Funkhandsenders.
Die Kontrollleuchte oberhalb der Taste **Prog** des Empfängers blinkt, der Funkhandsender ist im Empfänger eingelernt.



> Einlernen durch Kopieren eines bereits eingelernten Funkhandsenders Keygo io

Auf folgende Weise kann eine am Empfänger bereits eingelernte Taste eines Funkhandsenders kopiert werden.

- [1]. Drücken Sie solange gleichzeitig auf die beiden Tasten außen rechts und links des bereits eingelernten Funkhandsenders, bis die Kontrollleuchte grün blinkt.
- [2]. Drücken Sie auf die zu kopierende Taste des bereits eingelernten Funkhandsenders, bis die Kontrollleuchte über der Taste **Prog** des Empfängers ununterbrochen aufleuchtet.
- [3]. Drücken Sie gleichzeitig kurz auf die Tasten außen rechts und links am neuen Funkhandsender.
- [4]. Drücken Sie kurz auf die Taste, mit der Sie am neuen Funkhandsender den Torantrieb steuern möchten.
Die Kontrollleuchte oberhalb der Taste **Prog** des Empfängers blinkt, der Funkhandsender ist im Empfänger eingelernt.



9.3 Einlernen der Funkhandsender Keytis io



Das Einlernen des Systemschlüssels und das Einlernen durch Kopieren eines Keytis Funkhandsenders sind nur am Installationsort möglich. Für die Berechtigung, den Systemschlüssel oder die eigene Programmierung zu übertragen, muss der bereits eingelernte Funkhandsender mit einem Empfänger der Anlage in Verbindung treten können.



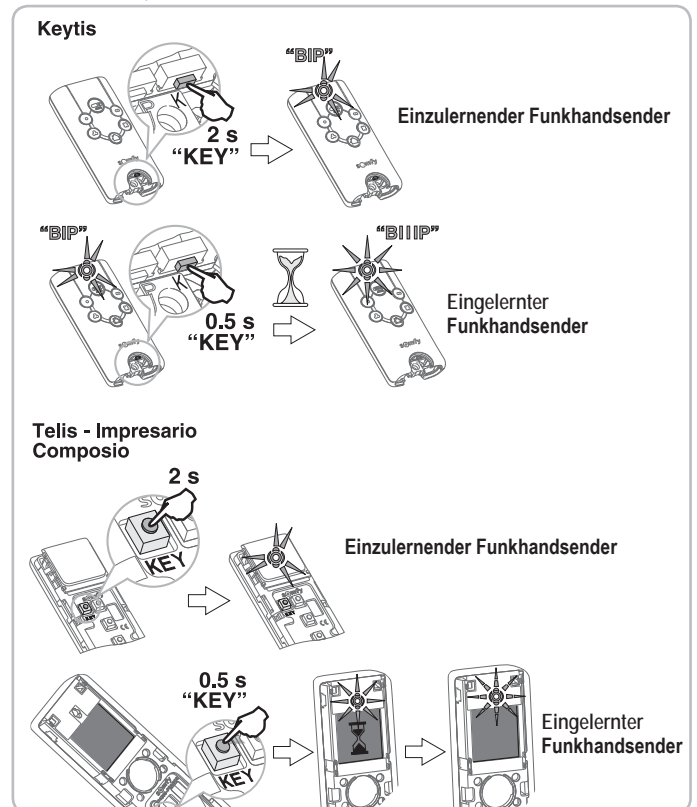
Wenn an der Anlage bereits andere io-homecontrol®-Produkte mit mindestens einem eingelernten bidirektionalen Funkhandsender installiert sind, muss der Keytis-Funkhandsender zuerst den Systemschlüssel speichern (siehe weiter unten).

> Einlernen des Systemschlüssels




- Diese Schritte sind notwendig, wenn an der Anlage bereits andere io-homecontrol®-Produkte mit mindestens einem eingelernten bidirektionalen Funkhandsender installiert sind.
 - Wenn der einzulernende Funkhandsender Keytis io der erste Funkhandsender der Systems ist, können Sie direkt mit dem Schritt Einlernen des Funkhandsenders fortfahren.

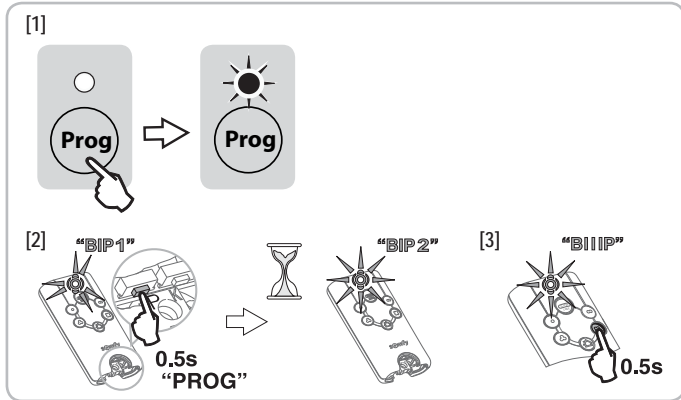
- [1]. Bringen Sie den eingelernten Funkhandsender in den Übertragungsmodus für den Schlüssel:
 - Funkhandsender Keytis io, Telis io, Impresario io, Composio io: Drücken Sie solange auf die Taste „KEY“, bis die LED grün aufleuchtet (2 s).
 - Andere Funkhandsender: Beachten Sie deren Gebrauchsanleitung.
- [2]. Drücken Sie kurz auf die Taste „KEY“ des neuen Funkhandsenders. Warten Sie auf die Bestätigung durch einen Piepston (dauert einige Sekunden).



> **Einlernen über das Programmier-Bedienfeld**

Wenn an der Anlage bereits andere io-homecontrol®-Produkte mit mindestens einem eingelernten bidirektionalen Funkhandsender installiert sind, muss der Keytis-Funkhandsender zuerst den Systemschlüssel speichern (siehe weiter oben).

- [1]. Drücken Sie auf die Taste  des Empfängers, bis die Kontrollleuchte darüber ununterbrochen aufleuchtet.
- [2]. Drücken Sie kurz auf die Taste „PROG“ des Funkhandsenders. Warten Sie bis ein weiterer Piepston ertönt und die Kontrollleuchte schnell grün blinkt. Das kann von einigen Sekunden bis zu 1 Minute dauern, je nachdem wie viele Produkte im System vorhanden sind.
- [3]. Drücken Sie innerhalb von längstens 10 Sekunden kurz auf die Taste, mit der Sie den Antrieb steuern möchten. Der Funkhandsender gibt zur Bestätigung einen Piepston aus und die Kontrollleuchte Prog des Empfängers blinkt. Der Funkhandsender ist im Empfänger eingelernt.



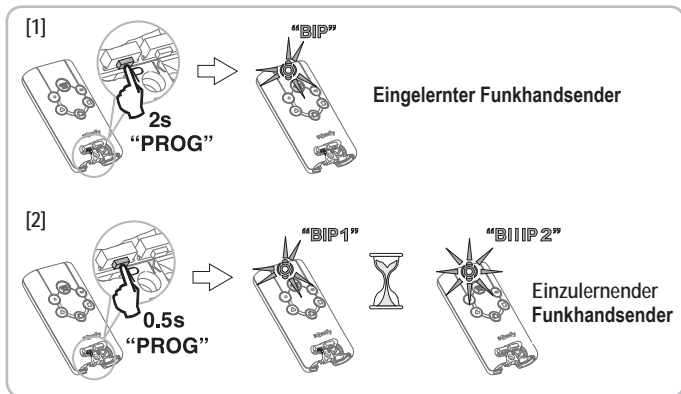
> **Einlernen durch Kopieren eines bereits eingelernten Funkhandsenders Keytis io**

• **Komplette Kopie eines Funkhandsenders Keytis io**

Auf folgende Weise kann die Funktion aller Tasten eines bereits eingelernten Funkhandsenders kopiert werden. Der neue Funkhandsender darf nicht schon an einem anderen automatischen Antrieb eingelernt sein.

Vergewissern Sie sich, dass der neue einzulernende Funkhandsender den Systemschlüssel gespeichert hat.

- [1]. Drücken Sie solange auf die Taste „PROG“ des bereits eingelernten Funkhandsenders, bis die LED grün aufleuchtet (2 s).
- [2]. Drücken Sie kurz auf die Taste „PROG“ des neuen Funkhandsenders. Warten Sie bis ein weiterer Piepston ertönt und die Kontrollleuchte schnell grün blinkt (einige Sekunden).

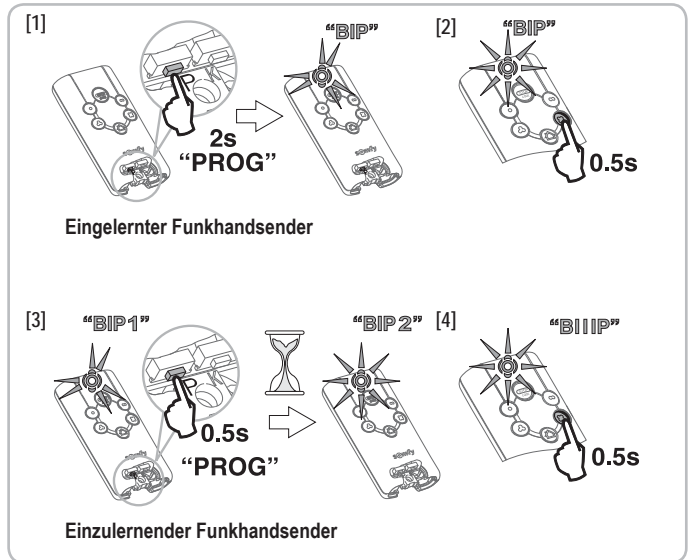


• **Kopie einer einzelnen Taste eines Funkhandsenders Keytis io**

Auf folgende Weise kann die gespeicherte Funktion einer einzelnen Taste eines bereits eingelernten Funkhandsenders auf eine unbelegte Taste eines neuen Funkhandsenders kopiert werden.

Vergewissern Sie sich, dass der neue einzulernende Funkhandsender den Systemschlüssel gespeichert hat.

- [1]. Drücken Sie solange auf die Taste „PROG“ des bereits eingelernten Funkhandsenders, bis die LED grün aufleuchtet (2 s).
- [2]. Drücken Sie kurz auf die zu kopierende Taste des bereits eingelernten Funkhandsenders.
- [3]. Drücken Sie kurz auf die Taste „PROG“ des neuen Funkhandsenders. Warten Sie auf die Bestätigung durch einen Piepston (dauert einige Sekunden).
- [4]. Drücken Sie kurz auf die Taste, mit der Sie am neuen Funkhandsender den Torantrieb steuern möchten.



Keytis io Funkhandsender können unter folgenden Bedingungen nicht eingelernt werden:

- Der Funkhandsender hat den Systemschlüssel nicht gespeichert.
- Mehrere Empfänger der Anlage sind im Programmiermodus.
- Mehrere Funkhandsender sind im Übertragungsmodus für den Schlüssel oder im Einlernmodus.



Treten beim Einlernprozess Fehler auf, ertönt am Funkhandsender Keytis eine Serie schnell aufeinanderfolgender Piepstone und die Kontrollleuchte leuchtet orange auf.



9.4 Einlernen von Funkhandsendern mit 3 Tasten (Telis io, Telis Compositio io usw.)

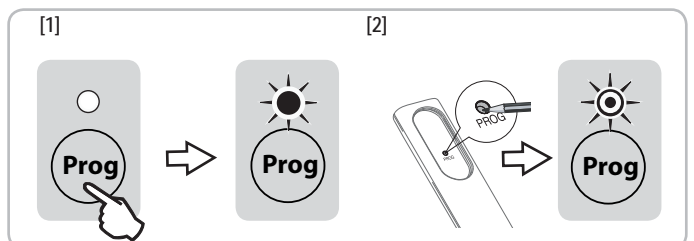
> **Funktionen der Tasten eines Funkhandsenders mit 3 Tasten**

Λ	my	v
Vollöffnung	Stopp	Vollschließung

> **Einlernen über das Programmier-Bedienfeld**

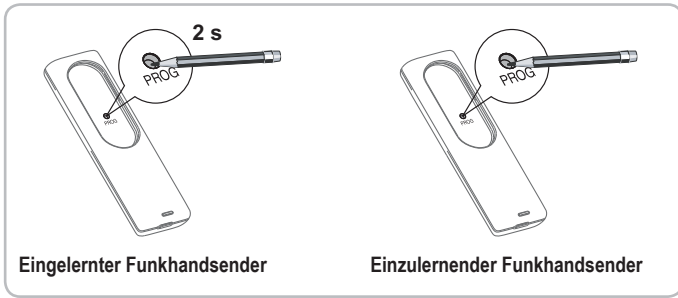
Vergewissern Sie sich, wenn Sie einen bidirektionalen Funkhandsender mit 3 Tasten (Telis io, Impresario Chronis io, ...) einlernen möchten, dass der Funkhandsender den Systemschlüssel gespeichert hat (siehe Seite 12).

- [1]. Drücken Sie auf die Taste  des Empfängers, bis die Kontrollleuchte darüber ununterbrochen aufleuchtet.
- [2]. Drücken Sie jetzt innerhalb von 10 Minuten auf die Taste PROG auf der Rückseite des einzulernenden Funkhandsenders. Die Kontrollleuchte oberhalb der Taste  des Empfängers blinkt, der Funkhandsender ist im Empfänger eingelernt.



> Einlernen durch Kopieren eines bereits eingelernten bidirektionalen Funkhandsenders mit 3 Tasten

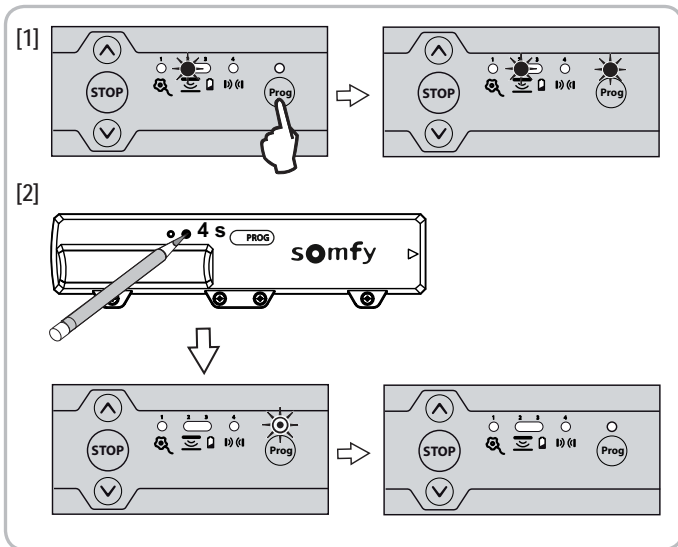
Vergewissern Sie sich, wenn Sie einen bidirektionalen Funkhandsender mit 3 Tasten (Telis io, Impresario Chronis io, ...) einlernen möchten, dass der Funkhandsender den Systemschlüssel gespeichert hat (siehe Seite 12).



10 - EINLERNEN EINES XSE-SICHERHEITSLISTENSENDERS

Das Einlernen eines neuen Senders für eine Funk-Sicherheitsleiste löscht die Speicherung des vorhergehenden Senders.

- Drücken Sie auf die Taste **Prog** des Empfängers, bis die Kontrollleuchte darüber ununterbrochen aufleuchtet.
- Drücken Sie mit der Spitze eines Kugelschreibers 4 Sekunden lang auf die **PROG**-Taste des Senders. Die Kontrollleuchte 2 des Empfängers verlöscht und die Kontrollleuchte **PROG** beginnt zu blinken und verlöscht dann (dies kann einige Sekunden dauern, Sender und Empfänger kommunizieren während dieser Zeit miteinander). Der Sender ist im Empfänger eingelernt.

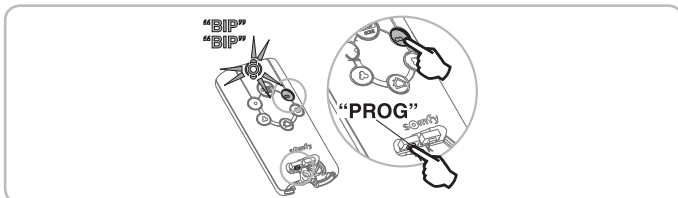


11 - LÖSCHEN VON FUNKHANDSENDERN

11.1 Löschen einer einzelnen Taste eines Funkhandsenders Keytis io oder Keygo io

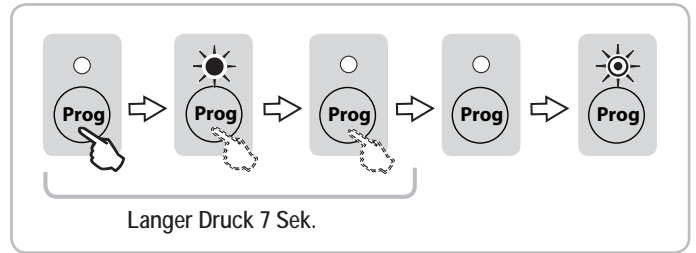
Es gibt folgende Möglichkeiten:

- durch Einlernen über ein Programmier-Bedienfeld. Wird eine bereits eingelernte Taste erneut eingelernt, wird die vorige Zuweisung gelöscht.
- durch direktes Löschen am Funkhandsender (nur bei den Funkhandsendern Keytis io). Drücken Sie gleichzeitig auf die Taste „PROG“ und die zu löschende TASTE.



11.2 Löschen aller Funkhandsender

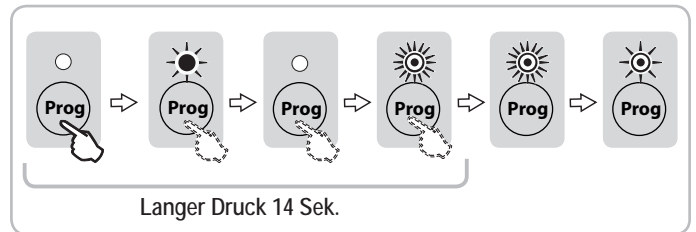
- Drücken Sie auf die Taste **Prog** des Empfängers (ca. 7 Sek.), bis die Kontrollleuchte darüber verlöscht.
- Lassen Sie die Taste **Prog** des Empfängers in dem Augenblick los, wenn die Kontrollleuchte verlöscht, die Kontrollleuchte blinkt langsam. Alle gespeicherten Funkhandsender sind gelöscht.



12 - LÖSCHEN DES SICHERHEITSLISTENSENDERS

Hinweis: Diese Schritte müssen ausgeführt werden, wenn eine Funk-Kontaktleiste durch eine kabelgeführte Kontaktleiste ersetzt wird.

- Drücken Sie auf die Taste **Prog** des Empfängers (ca. 14 Sek.), bis die Kontrollleuchte darüber verlöscht.
- Lassen Sie die Taste **Prog** des Empfängers los, während die Kontrollleuchte schnell blinkt. Die Kontrollleuchte blinkt langsam. Der Sender der Sicherheitsleiste ist gelöscht.



13 - SPERRUNG/ENTSPERRUNG DER PROGRAMMIERTASTEN

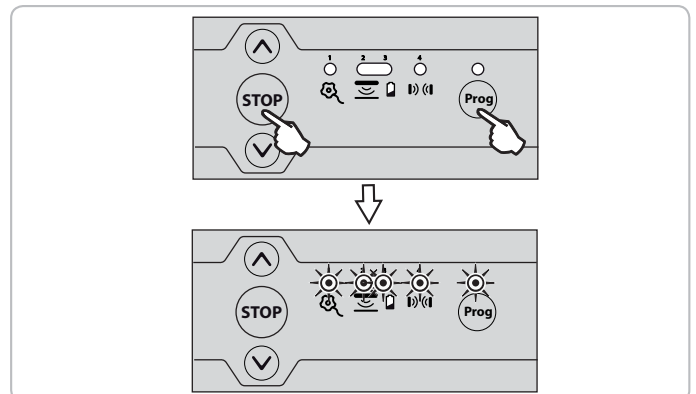
! WARNUNG

Um die Sicherheit der Anwender zu gewährleisten, müssen die Programmier Tasten gesperrt werden. Die Nichtbeachtung dieser Anweisungen kann zu schweren Verletzungen wie zum Beispiel Quetschungen durch das Tor führen.

Nach der Sperrung der Programmier Tasten sind folgende Funktionen nicht mehr verfügbar:

- Zugriff auf den Programmiermodus durch Druck auf die Taste **Prog** des Empfängers;
- Zugriff auf den Einstellmodus für die Endlagen des Antriebs durch gleichzeitigen Druck auf die Tasten **↺** und **↻** des Empfängers;
- Einstellung der Betriebsparameter.

Zur Sperrung der Programmier Tasten halten Sie die Tasten **STOP** und **Prog** solange gedrückt, bis alle Kontrollleuchten des Empfängers zu blinken beginnen.



Zur Entsperrung der Programmier Tasten wiederholen Sie den oben beschriebenen Vorgang.

14 - DIAGNOSE

14.1 Empfänger

Zustand Kontrollleuchten	Bedeutung
○ Aus	Installation betriebsbereit
☀ Blink langsam	Wartet auf eine Handlung / eine Einstellung
☀ Blink schnell	Erkennung / Aktivierung im Gange
☀ Leuchtet ununterbrochen	Störung/Ausfall in der Installation

		Zustand Kontrollleuchten
		☀ ☀ ☀ ☀ ☀ Prog
Abrollsicherung	Diagnose	☀ ○ ○ ○ ○
	Folge	Abrollsicherung nicht angeschlossen oder keine Brücke an den Anschlussklemmen, wenn die Abrollsicherung an der gemeinsamen Klemme des Antriebs angeschlossen ist
	Maßnahmen	Abrollsicherung ausgelöst Überprüfen Sie die Verdrahtung der Abrollsicherung (siehe Abschnitt 3.2).
Antrieb	Diagnose	☀ ○ ○ ○ ○
	Folge	Antrieb falsch verkabelt
	Maßnahmen	Überprüfen Sie den Anschluss des Antriebs (siehe Abschnitt 3.2).
	Diagnose	☀ ○ ○ ○ ○
	Folge	Abrollsicherung ausgelöst (wenn die Abrollsicherung an der gemeinsamen Klemme des Antriebs angeschlossen ist)
	Maßnahmen	Installation prüfen und Abrollsicherung austauschen.
	Diagnose	☀ ○ ○ ○ ○
	Folge	Überhitzungsschutz des Antriebs aktiviert
	Maßnahmen	Keine Bewegung möglich 10 Minuten warten.
	Diagnose	☀ ○ ○ ○ ○
	Folge	Motor defekt oder Sicherung defekt
	Maßnahmen	Keine Bewegung möglich und integrierte Beleuchtung erloschen Überprüfen Sie den Zustand der Sicherung und tauschen Sie diese gegebenenfalls aus (eine Ersatzsicherung wird mitgeliefert, siehe Abschnitt 2.2, Pos. 14). Falls der Antrieb weiterhin nicht funktioniert, diesen austauschen.
Optische Sicherheitsleiste mit Kabelanschluss	Diagnose	○ ☀ ○ ○ ○
	Folge	Wartet auf Einstellung des Antriebs
	Maßnahmen	Stellen Sie die Endlagen des Antriebs ein (siehe Abschnitt 3.4).
Optische Sicherheitsleiste mit Kabelanschluss	Diagnose	○ ☀ ○ ○ ○
	Folge	Ausfall optische Sicherheitsleiste mit Kabelanschluss
	Maßnahmen	Öffnen möglich Schließung durch anhaltenden Tastendruck bei direkter Sicht auf das Tor - Überprüfen Sie den Typ der angeschlossenen Sicherheitsleiste (drahtgebundene optische Sicherheitsleiste, Dip-Schalter Nr. 4 auf OFF). Wenn es sich um eine ohmsche drahtgebundene Sicherheitsleiste handelt, den Dip-Schalter Nr. 4 auf ON stellen. - Überprüfen Sie die Verdrahtung der Sicherheitsleiste (siehe Abschnitt 7.3). - Stellen Sie sicher, dass kein Sicherheitsleisten-Funksender abgespeichert worden ist. Wenn ein Sicherheitsleisten-Funksender abgespeichert wurde, muss dieser gelöscht werden (siehe Abschnitt 12).

Zustand Kontrollleuchten

		☀ ☀ ☀ ☀ ☀ Prog
Ohmsche Sicherheitsleiste mit Kabelanschluss	Diagnose	○ ☀ ○ ○ ○
	Folge	Ausfall einer drahtgebunden ohmschen Sicherheitsleiste
	Maßnahmen	Öffnen möglich Schließung durch anhaltenden Tastendruck bei direkter Sicht auf das Tor - Überprüfen Sie den Typ der angeschlossenen Sicherheitsleiste (drahtgebundene ohmsche Sicherheitsleiste, Dip-Schalter Nr. 4 auf ON). Wenn es sich um eine optische drahtgebundene Sicherheitsleiste handelt, den Dip-Schalter Nr. 4 auf OFF stellen. - Überprüfen Sie die Verdrahtung der Sicherheitsleiste (siehe Abschnitt 7.3). - Stellen Sie sicher, dass kein Sicherheitsleisten-Funksender abgespeichert worden ist. Wenn ein Sicherheitsleisten-Funksender abgespeichert wurde, muss dieser gelöscht werden (siehe Abschnitt 12).
Funk-Sicherheitsleiste	Diagnose	○ ☀ ○ ○ ○
	Folge	Ausfall der Funk-Sicherheitsleiste
	Maßnahmen	Öffnen möglich Schließung durch anhaltenden Tastendruck bei direkter Sicht auf das Tor Erneut einen Bewegungsbefehl ausführen, wenn das Problem weiterbesteht: - Diagnose am Funksender der Sicherheitsleiste durchführen (siehe Abschnitt 14.2). - Speichern Sie den Sicherheitsleistensender am Empfangsgerät erneut ab (siehe Abschnitt 10).
	Diagnose	○ ☀ ○ ○ ☀
	Folge	Funkstörung am Sender der Sicherheitsleiste
	Maßnahmen	Öffnen und Anhalten möglich Schließung durch anhaltenden Tastendruck bei direkter Sicht auf das Tor: Die Schließbewegung wird automatisch fortgesetzt, sobald die Funkstörung verschwunden ist. Wenn im Umfeld ein starker Funksender vorhanden ist (Infrarot-Detektor, Fernsehsender usw.), der auf derselben Frequenz sendet, wartet der Empfänger, bis das Sendersignal endet, bevor er das Tor wieder ansteuert.
Funk-Sicherheitsleiste	Diagnose	○ ☀ ☀ ○ ○
	Folge	Batterien des Senders der Sicherheitsleiste leer
	Maßnahmen	Öffnen möglich Schließung durch anhaltenden Tastendruck bei direkter Sicht auf das Tor Anzeige eines niedrigen Batterieladestands des Sicherheitsleistensenders. Wenn die Störung andauert, die Batterien des Sicherheitsleistensenders austauschen.
Funk-Sicherheitsleiste	Diagnose	○ ☀ ○ ○ ○
	Folge	Erkennung eines Hindernisses
	Maßnahmen	Das Hindernis wird durch eine Teilöffnung entklemt. Prüfen Sie, ob ein Hindernis vorhanden ist, das von der Kontaktleiste erkannt wird. (Bei Bodenerfassung:) Überprüfen Sie, ob ein unterer Abschaltmagnet vorhanden ist, und bringen Sie gegebenenfalls einen Magneten an oder ebenen und glätten Sie den Boden.

		Zustand Kontrollleuchten				
						Prog
Lichtschrangen	Diagnose	Störung Lichtschrangke: Öffnen möglich				
	Folge	Schließung durch anhaltenden Tastendruck bei direkter Sicht auf das Tor				
	Maßnahmen	Wenn keine Lichtschrangke installiert ist, prüfen, ob der Anschluss (Klemmen 18 und 19) gebrückt ist.				
		Wenn eine Lichtschrangke installiert ist: - Sicherstellen, dass kein Hindernis den Lichtstrahl der Fotozellen unterbricht. - Überprüfen Sie, ob die Stellung des Dip-Schalters Nr. 2 dem Typ der Lichtschrangke entspricht (siehe Abschnitt 7.2). - Überprüfen Sie die Anschlüsse der Fotozellen (siehe Abschnitt 7.3).				
Lichtschrangen	Diagnose	Anschluss Lichtschrangke gebrückt				
	Folge	Öffnen möglich Schließung durch anhaltenden Tastendruck bei direkter Sicht auf das Tor				
	Maßnahmen	Wenn keine Lichtschrangke installiert ist und der Anschluss der Lichtschrangke (Klemmen 18 und 19) gebrückt ist, prüfen, ob der Dip-Schalter Nr. 1 auf OFF steht.				
Lichtschrangen	Diagnose	Erkennung eines Hindernisses				
	Folge	Das Hindernis wird durch eine automatische vollständige Öffnung entklemmt.				
	Maßnahmen	Sicherstellen, dass kein Hindernis den Lichtstrahl der Fotozellen unterbricht.				
Funk	Diagnose	Funksignal eines bekannten Senders				
Befehl	Diagnose	Bei Betätigung einer Taste der Tastatur oder des Funksenders blinken die folgenden LEDs: Der Ferienmodus ist aktiviert.				
	Folge	Das Produkt funktioniert, aber Tastatur oder Funksender können nicht zur Ansteuerung verwendet werden (aufgrund der Position des Dip-Schalters 5).				
	Maßnahmen	Deaktivieren des Ferienmodus (siehe Kapitel 8.4).				

14.2 XSE-Sender

> Probleme des XSE-Senders

LED1 und LED2: / /

Schritt 1: BATTERIE ÜBERPRÜFEN

Entnehmen Sie die Batterie und drücken Sie eine beliebige Taste (PROG oder MODE), um jeglichen Reststrom aus der Elektronik abzuleiten. Setzen Sie die Batterie wieder ein und warten Sie ab, bis ihre automatische Überprüfung abgeschlossen wurde (diese Überprüfung, die durch eine orange blinkende Leuchte angezeigt wird, kann bis zu 2 Minuten dauern).

- Wenn die Leuchten LED1 und LED2 für 5 Sekunden rot aufleuchten, tauschen Sie die Batterie aus und wiederholen Sie den oben beschriebenen Vorgang.
- Wenn die Leuchten LED1 und LED2 für 5 Sekunden grün aufleuchten, fahren Sie mit Schritt 2 fort.

Schritt 2: ÜBERPRÜFUNG DER FUNKTIONSTÜCHTIGKEIT DER SICHERHEITSLAISTE

Um die Erkennung der Sicherheitsleiste zu starten, halten Sie die MODE-Taste 3 Sekunden lang gedrückt.

- Wenn die LED2 grün aufleuchtet, funktionieren Sicherheitsleiste und Sender. Drücken Sie auf die Sicherheitsleiste und vergewissern Sie sich, dass die LED2 rot aufleuchtet.
- Wenn diese nicht aufleuchtet, fahren Sie fort mit Schritt 3.

Schritt 3: FESTSTELLUNG DER FEHLERQUELLE: XSE-SENDER ODER SICHERHEITSLAISTE?

Lösen Sie die Verkabelung der Sicherheitsleiste.

Test 1: Um die Erkennung der Sicherheitsleiste zu starten, halten Sie die MODE-Taste 3 Sekunden lang gedrückt.

- Wenn die LED2 8 Sekunden lang rot blinkt, funktioniert der XSE-Sender.
- Anderenfalls ist der XSE-Sender defekt.

Test 2 (optional): Schließen Sie die beiden Kontakte des ESE J3-Anschlusses kurz (mit einem Schlitzschraubenzieher) und halten Sie die MODE-Taste 3 Sekunden lang gedrückt, um die Erkennung der Sicherheitsleiste zu starten.

- Wenn die LED2 8 Sekunden lang rot aufleuchtet, funktioniert der XSE-Sender.
- Anderenfalls ist der XSE-Sender defekt.

Wenn die beiden Tests 1 und 2 ergaben, dass der Sender funktioniert, muss die Sicherheitsleiste ausgetauscht werden.

> Probleme bei der Aktivierung des Senders aus der geöffneten Torposition

Wichtig: Warten Sie bitte vor der Ausführung der Tests zur Überprüfung der Aktivierung des Senders aus dem Standby-Betrieb, bis die LED2 erloschen ist.

Test 1: Überprüfen Sie die Funktionsfähigkeit des XSE-Senders, indem Sie ihn antippen und sich vergewissern, dass die LED2 grün aufleuchtet. Halten Sie anderenfalls die PROG-Taste drei Sekunden lang gedrückt und wiederholen Sie dann den Test. Wenn das Problem fortbesteht, muss der XSE-Sender ausgetauscht werden.

Test 2: Öffnen Sie das Tor vollständig und vergewissern Sie sich, dass der untere Abschaltmagnet vorhanden ist und dass der Dip-Schalters Nr. 3 auf ON geschaltet ist. Wiederholen Sie dann den Test.

Test 3: Wenn das Problem fortbesteht, bringen Sie einen oberen Abschaltmagnet an und stellen Sie den Dip-Schalter Nr. 4 des XSE-Senders auf ON. Wiederholen Sie dann den Test.

Wenn das Problem fortbesteht, muss der XSE-Sender ausgetauscht werden.

15 - TECHNISCHE DATEN

ALLGEMEINE TECHNISCHE DATEN	
Spannungsversorgung	230 V - 50-60 Hz
Elektrische Isolierung	Klasse 1
Antriebsleistung max.	230 V - 1250 W
Sicherung des Motors und der integrierten Beleuchtung	5 AT - 250 V - Ersatzsicherung im Lieferumfang enthalten
Betriebsbedingungen	- 20 °C / + 60 °C - IP 20
Funkfrequenz SOMFY	io 868 - 870 MHz < 25 mW
Anzahl der programmierbaren Funksender	30
ANSCHLÜSSE	
Netzstromkabel	2 m - IEC-Stecker (Phase, Neutralleiter, Erde)
Integrierte Beleuchtung	LED-Leuchte E14 - 1,4 W - 230 V
Sicherheitseingänge	3 Eingänge für: - Drahtgebundene Sicherheitsleiste: optische, ohmsche - Abrollsicherung - Fotozellen
Autotest-Ausgang für Sicherheitsvorrichtungen	Für Lichtschrangke
Eingang für eine Steuerung über Kabel	Potentialfreier Kontakt, NO - sequenzieller Betrieb
Gelbe Signalleuchte	24 V - 4 W max.
Ausgang Alarmsirene	Ja
BETRIEB	
Steuertasten	Tasten Auf-Stop-Ab an der Frontseite
Automatischer Schließmodus	Ja
Wartungshilfe	Echtzeit-Zustand mit 5 Kontrollleuchten

Translated version of the guide

CONTENTS

1 - Safety instructions	1
1.1 Introduction to symbols	1
1.2 Introduction	1
1.3 Caution - Important safety instructions	2
1.4 Preliminary checks	2
1.5 Electrical pre-equipment	2
1.6 Safety instructions relating to installation	2
1.7 Regulations	3
1.8 Assistance	3
1.9 Risk prevention	3
2 - Description of the Rollixo receiver	4
2.1 Area of application	4
2.2 Description of the receiver	4
2.3 Description of the external programming interface	4
2.4 Space requirements	4
2.5 Standard installation diagram	4
3 - Installation	5
3.1 Mounting the Rollixo receiver	5
3.2 Motor and fall protection wiring	5
3.3 Connecting the receiver to the mains power supply	5
3.4 Checking the direction of rotation of the motor and adjustment of the motor end limits	6
4 - Installing an optical radio safety edge or resistive safety edge with XSE transmitter	6
4.1 Installing the optical radio or resistive safety edge and its XSE transmitter	6
4.2 Installing a base magnet on the door runner	6
4.3 Programming the XSE transmitter	7
4.4 Recognising magnets	7
5 - Checking operation of the receiver	7
5.1 Operation in sequential mode	7
5.2 Integrated lighting	7
5.3 Orange light	7
5.4 Cells	7
5.5 Safety edge	7
5.6 Alarm (optional)	7
6 - User training	8
7 - Connecting additional devices	8
7.1 General wiring diagram	8
7.2 Parameter setting for wiring options	8
7.3 Description of the various additional devices	8
8 - Advanced parameter setting	10
8.1 Different operating modes	10
8.2 Programming operating modes	11
8.3 Automatic closing mode	11
8.4 Holiday mode	11
9 - Memorising the remote controls	12
9.1 General information	12
9.2 Memorising the Keygo io remote controls	12
9.3 Memorising the Keytis io remote controls	12
9.4 Memorising 3-button remote controls (Telis io, Telis Compositio io, etc.)	13
10 - Memorising an XSE safety edge transmitter	14
11 - Clearing the remote controls	14
11.1 Clearing individual buttons on the Keytis io or Keygo io remote controls	14
11.2 Clearing all remote controls	14
12 - Deleting a safety edge transmitter	14
13 - Locking/unlocking the programming buttons	14
14 - Diagnostics	15
14.1 Receiver	15
14.2 XSE transmitter	16
15 - Technical data	16

1 - SAFETY INSTRUCTIONS

1.1 Introduction to symbols



This symbol indicates a danger, the different degrees of which are described below.



DANGER

Indicates a danger which may result in immediate death or serious injury



WARNING

Indicates a danger which may result in death or serious injury



PRECAUTION

Indicates a danger which may result in minor or moderate injury

ATTENTION

Indicates a danger which may result in damage to or destruction of the product

1.2 Introduction

> Important information

This product is a receiver for vertically opening roller garage doors for residential use. To ensure compliance with the standard EN 60335-2-95, this product must be installed with a Somfy RDO CSI motor and a Somfy safety edge solution. The assembly is together designated as a "drive". This drive is exclusively intended to equip a garage door designed for residential use.

The main purpose of these instructions is to satisfy the requirements of the aforementioned standard and to ensure the safety of equipment and persons.



WARNING

Any use of this product outside the field of application described in this manual is prohibited (see "Field of application" paragraph in the installation manual).

The use of any accessory or any component not recommended by Somfy is prohibited, on safety grounds. Somfy cannot be held liable for any damage resulting from failure to follow the instructions in this manual.

In case of any doubts when installing the drive, or to obtain additional information, consult the website www.somfy.com. These instructions may be modified if and when there is a change to the standards or to the drive.

1.3 Caution - Important safety instructions

DANGER

The drive must be installed and adjusted by a professional motorisation and home automation installer, in compliance with the regulations of the country in which it is to be used. To meet the requirements of standards EN 13241-1, Failure to follow these instructions may result in serious injury, e.g. due to crushing by the gate.

WARNING

Caution - Important safety instructions

For reasons of personal safety, it is important to follow all the instructions, as incorrect installation can lead to serious injury. Retain these instructions.

The installer must train all users to ensure the drive is used in complete safety, in accordance with the operating manual.

The user manual and installation manual must be given to the end user. The installer must explain clearly to the end user that installation, adjustment and maintenance of the drive must be performed by a professional motorisation and home automation installer.

1.4 Preliminary checks

> Installation environment

ATTENTION

Do not spray water onto the drive.
Do not install the drive in an explosive environment.

Check that the temperature range marked on the drive is suited to the installation location.

> Condition of the door to be motorised

See the safety instructions for the RDO CSI motor.

1.5 Electrical pre-equipment

DANGER

The installation of the power supply must comply with the standards in force in the country in which the drive is installed, and must be carried out by qualified personnel.

The electric line must be exclusively reserved for the drive and equipped with protection, comprising:

- a 10 A fuse or breaker,
- a differential type device (30 mA).

An all-pole power supply cut-off device must be provided. It is recommended that you fit a lightning conductor (maximum residual voltage 2 kV).

> Cable feed

Underground cables must be equipped with a protective sheath with a sufficient diameter to contain the motor cable and the accessories cables.

For overground cables, use a cable grommet that will withstand the weight of vehicles (ref. 2400484).

1.6 Safety instructions relating to installation

DANGER

Do not connect the drive to a power source before installation is complete.

WARNING

Ensure that any danger zones (crushing, cutting, trapping) between the driven part and the surrounding fixed elements caused by the opening movement of the driven part are avoided or indicated on the installation (*see the section on risk prevention*).

WARNING

Modifying one of the elements provided in this kit or using an additional element not recommended in this manual is strictly prohibited.

Monitor the door as it moves and keep people away from it until installation is complete.

Do not use adhesive to secure the drive.

ATTENTION

Install any fixed control device at a height of less than 1.5 m and within sight of the door, but away from moving parts.

After installation, ensure that:

- the mechanism is correctly adjusted
- the drive changes direction when the door encounters an object 50 mm high on the ground.

WARNING

CAUTION: Automatic door – The door may operate unexpectedly. Do not leave anything in the door's path.

> Safety devices

DANGER

A fall protection device suited to the weight of the door must be installed to prevent the risk of the door falling.

WARNING

For operation in automatic mode or remote control, photoelectric cells must be installed.

The automatic drive operates in at least one direction with no intentional activation by the user.

WARNING

For operation by pressing and holding down the button following a fault with the safety device, the door must be operated within sight of the door.

For operation in automatic mode, or if the garage door faces a public road, an orange light type signalling device may be required to comply with the regulations in the country in which the drive is installed.

> **Clothing precautions**

Take off any jewellery (bracelet, chain, etc.) during installation.

For manoeuvring, drilling and welding operations, wear appropriate protection (special glasses, gloves, ear protection, etc.).

1.7 Regulations

Somfy declares that the product described in these instructions, when used in accordance with the instructions, complies with the essential requirements of the applicable European Directives, and in particular Machinery Directive 2006/42/EC and Radio Equipment Directive 2014/53/EU. The full text of the EC declaration of conformity is available on the following website: www.somfy.com/ce. Antoine CREZE, Head of Regulations, Cluses.

1.8 Assistance

You may encounter difficulties or have questions when installing your drive.

Do not hesitate to contact us; our specialists are on hand to answer all your questions.

Internet: www.somfy.com

1.9 Risk prevention

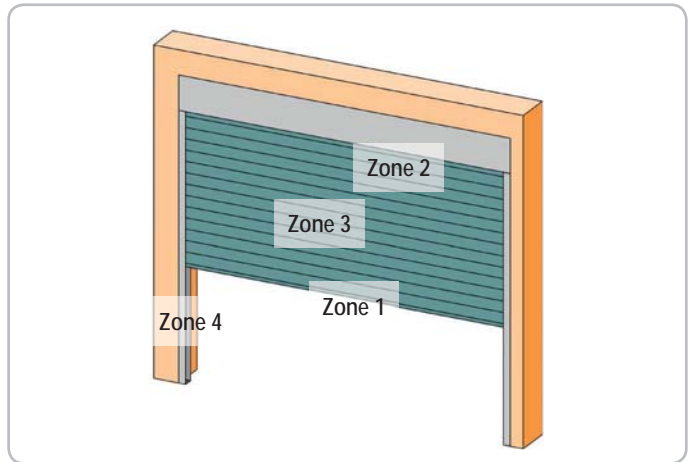


WARNING

Risk prevention - roller garage door drive for residential use



> Risk zones: measures to be taken to eliminate risks.



RISK	SOLUTION
<p>ZONE 1 Risk of crushing between the ground and the lower edge of the door during closing</p>	<p>Obstacle detection by the safety edge solution Obstacle detection must be confirmed as compliant with Appendix A of standard EN 12 453</p> <p>For operation with automatic closing, install photoelectric cells (see installation manual)</p>
<p>ZONE 2* Risk of crushing between the casing and door</p>	<p>Eliminate any gap ≥ 8 mm or ≤ 25 mm between the casing and door</p>
<p>ZONE 3* Risk of cutting or trapping between the door slats in gaps of between 8 mm and 25 mm</p>	<p>Eliminate all sticking points and all sharp edges from the surface of the door</p> <p>Eliminate any gap ≥ 8 mm or ≤ 25 mm</p>
<p>ZONE 4* Risk of crushing between the runners and door</p>	<p>Eliminate any sharp edges from the runners</p> <p>Eliminate any gap ≥ 8 mm between the runners and the door</p>

* For zones 2, 3 and 4, no protection is required if the door has continuous control or if the danger zone is more than 2.5 m above ground or any other permanent access level.

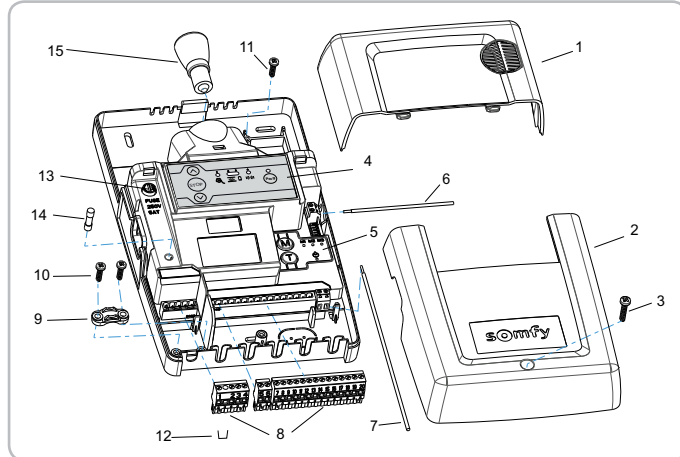
2 - DESCRIPTION OF THE ROLLIXO RECEIVER

2.1 Area of application

The ROLLIXO receiver, linked to a Somfy RDO CSI motor and a Somfy safety edge solution, is designed to drive a vertically opening roller garage door for residential use with the following external dimensions:

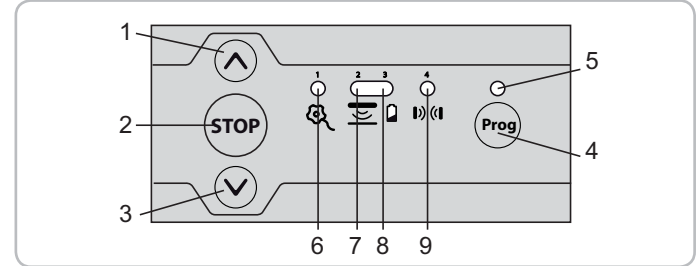
- Height = 4 m maximum
- Width = 6 m maximum

2.2 Description of the receiver



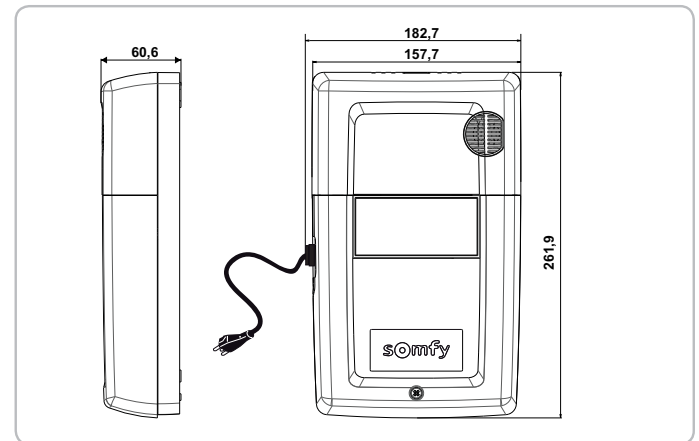
No.	Description
1	Integrated lighting bulb
2	Receiver cover
3	Receiver cover bolt
4	External programming interface
5	Internal programming interface
6	868-870 MHz aerial
7	433.42 MHz aerial
8	Plug-in terminals
9	Cable clamp
10	Cable clamp bolt
11	Alarm bolt
12	Fall protection shunt
13	Safety fuse for motor and integrated lighting
14	Spare fuse
15	E14 - 1.4W - 230V LED bulb

2.3 Description of the external programming interface

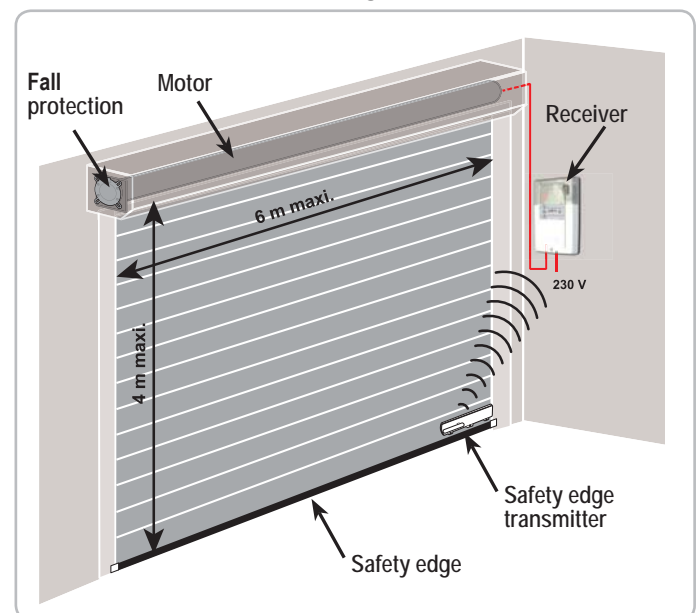


No.	Description	Function
1	Up button	Opening the door
2	STOP Button	Stopping the door
3	Down button	Closing the door
4	Prog Button	Programming radio transmitters
5	Prog Indicator light	Information on radio reception and programming radio transmitters
6	Motor and fall protection warning light	Information on the status of the motor and fall protection
7	Safety edge indicator light	Information on the status of the safety edge and the safety edge transmitter
8	Battery indicator light	Information on the status of the battery and the safety edge transmitter
9	Cell indicator light	Information on the status of the cells

2.4 Space requirements



2.5 Standard installation diagram



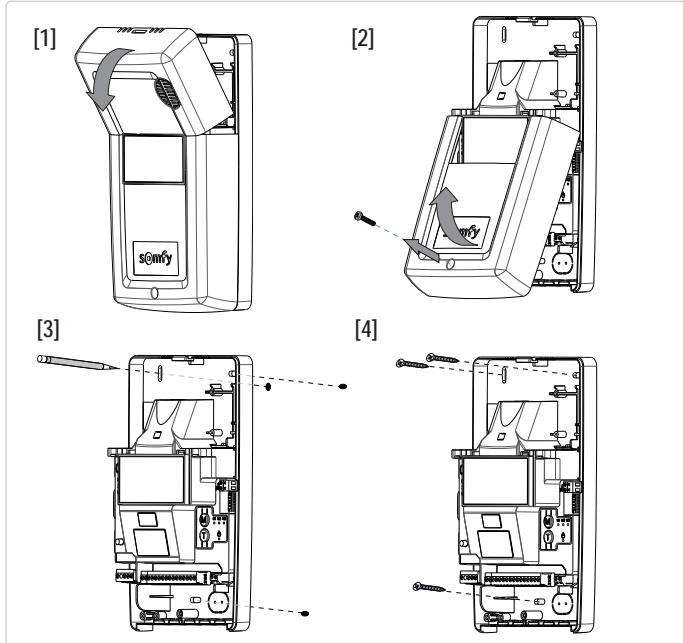
3 - INSTALLATION

3.1 Mounting the Rollixo receiver



Ensure a suitable distance from the wall socket (2 m power supply cable supplied).
It is advisable to install the receiver on the same side of the door as the safety edge transmitter.

- [1]. Remove the integrated light bulb.
- [2]. Unscrew and remove the receiver cover.
- [3]. Mark the drill holes.
- [4]. Mount the receiver onto the wall.



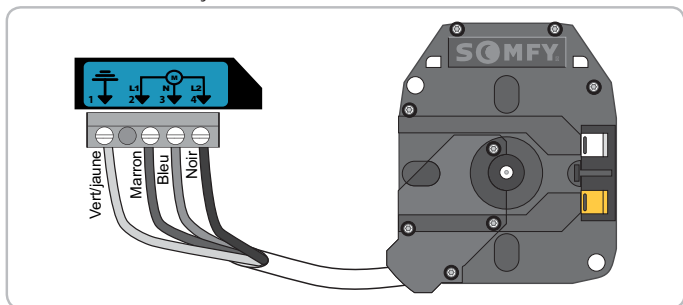
3.2 Motor and fall protection wiring



The receiver must not be connected to the mains power supply during connection to the motor.

> Motor wiring

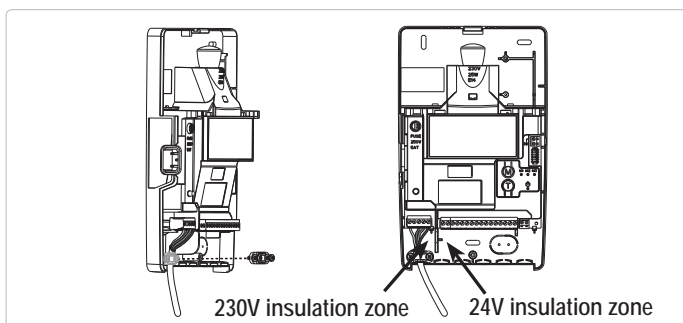
- [1]. Connect the motor to the receiver.
Note: the motor's direction of rotation shall then be checked and reversed if necessary.



- [2]. Lock the motor cable with the cable clamp provided.



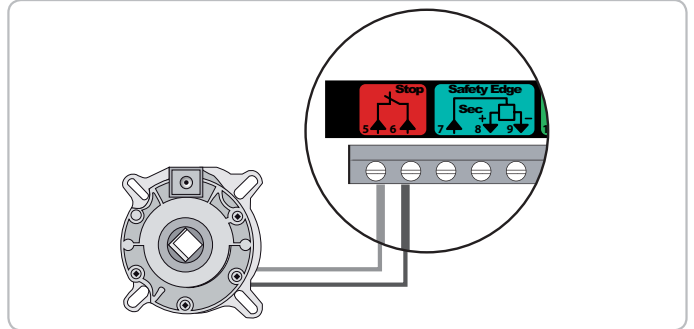
The motor cable must be placed in the receiver's 230 V insulation area.



> Fall protection wiring



The fall protection device must be wired.




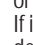
3.3 Connecting the receiver to the mains power supply

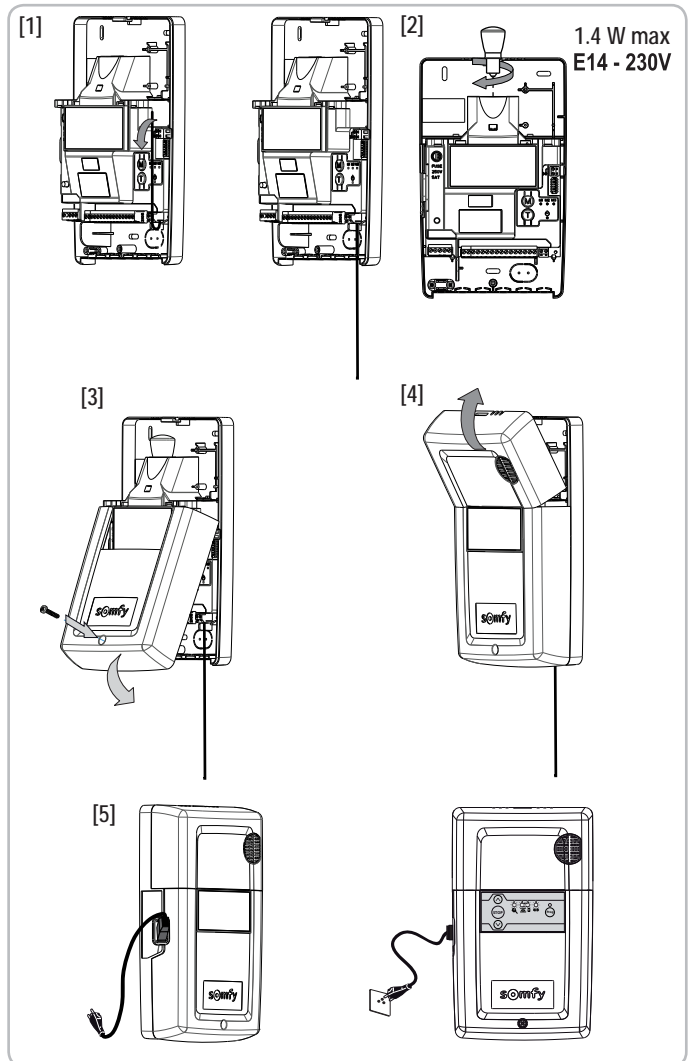
- [1]. Fully unfold the 433.42 MHz receiver aerial so that it is pointing downwards.
- [2]. Screw the bulb supplied into the receiver.



WARNING

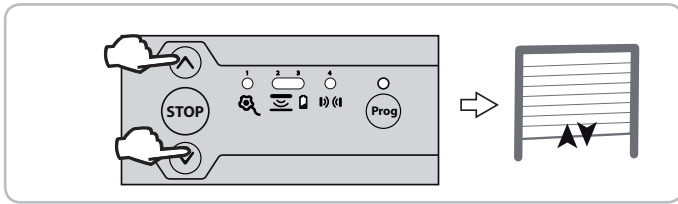
An LED bulb of the same type as that supplied (E14 - 1.4W - 230V) must be used. Using another type of bulb may cause high dangerous overheating.

- [3]. Replace and screw in the receiver cover.
- [4]. Refit the integrated lighting bulb.
- [5]. Connect the receiver to the mains power supply .
All the indicator lights come on and then go out.
If indicator light 1  comes on permanently, fall protection is not connected or incorrectly connected to the receiver.
If indicator light 2  comes on permanently, the safety edge has not been detected by the receiver (radio safety edge transmitter not yet memorised or the wired safety edge is still not connected).

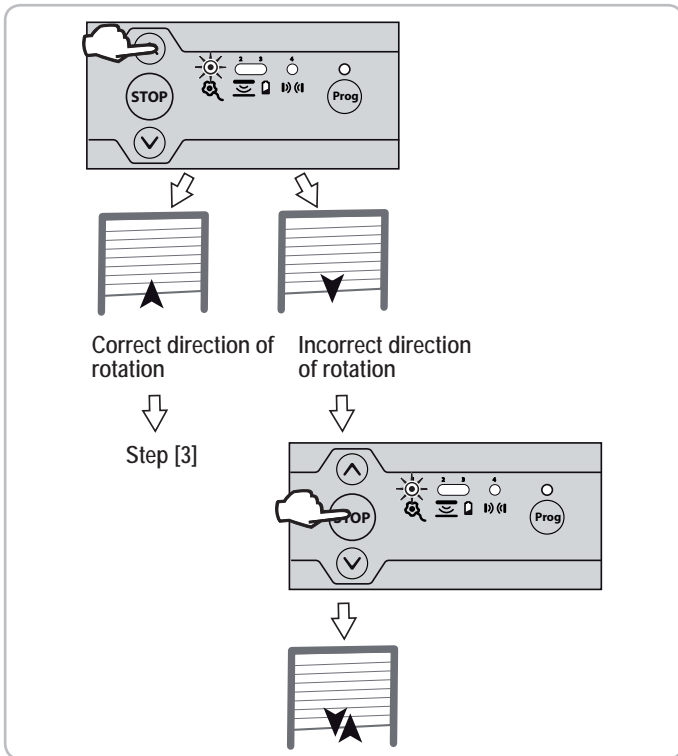


3.4 Checking the direction of rotation of the motor and adjustment of the motor end limits

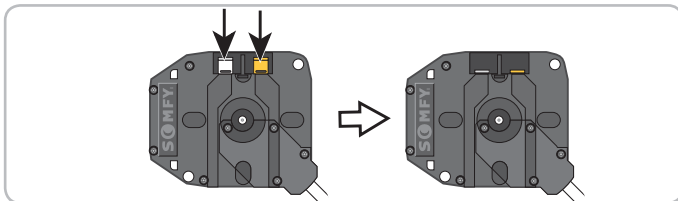
- [1]. Press simultaneously on the and buttons until the motor's up and down movement occurs to enter motor adjustment mode. Indicator light 1 flashes slowly.



- [2]. Press button or to check the motor's direction of rotation.
- If the motor's direction of rotation is correct, move on to step [3] of the motor end limit setting procedure.
 - If the direction of rotation is incorrect, press button until the motor's up and down movement occurs, check the motor's direction of rotation again and move on to step [3] of the motor end limit setting procedure.

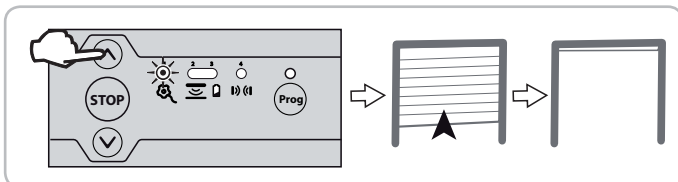


- [3]. If the motor end limits are already set, move on to step [8] to exit motor adjustment mode. If the motor end limits are not set, check that the motor is released: the two push-buttons should be pressed.

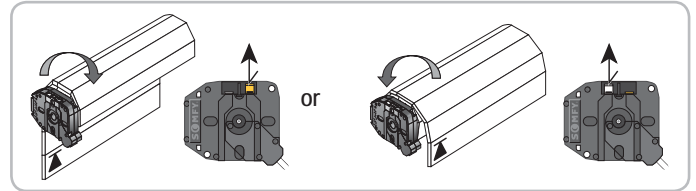


Note: The motor end limits can also be set with a setting cable (ref. 9015971). In this case, set the motor end limits with the cable then move on to step [8] to exit motor adjustment mode.

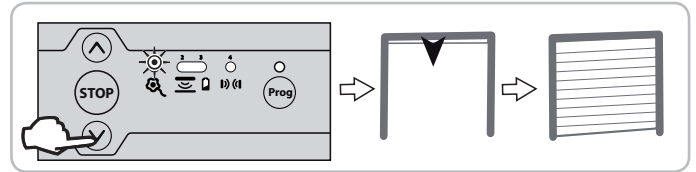
- [4]. Press button to position the garage door in the upper position. Adjust the top position using buttons and .



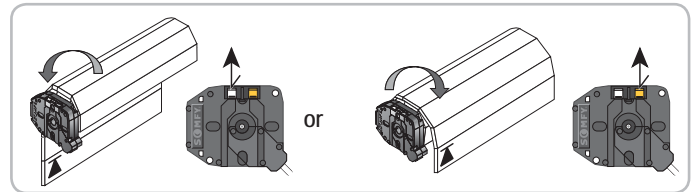
- [5]. Press the motor's upper end limit push-button.



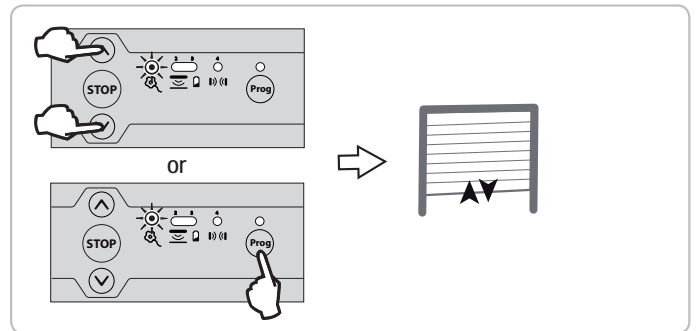
- [6]. Press button to position the garage door in the low position. Adjust the bottom position using buttons and .



- [7]. Press the motor's low end limit push-button.



- [8]. Press simultaneously on the and buttons or press the until the motor's up and down movement occurs to exit motor adjustment mode. Indicator light 1 goes out.



4 - INSTALLING AN OPTICAL RADIO SAFETY EDGE OR RESISTIVE SAFETY EDGE WITH XSE TRANSMITTER

4.1 Installing the optical radio or resistive safety edge and its XSE transmitter

Follow the instructions provided with the XSE transmitter and the optical or resistive safety edge installation kit.


4.2 Installing a base magnet on the door runner

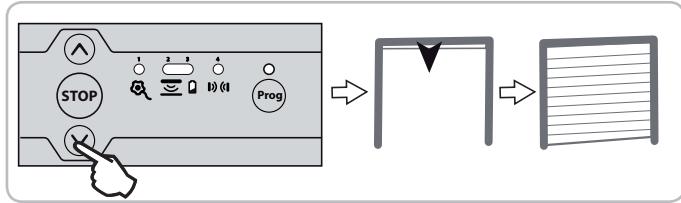
A base magnet must be fitted for a resistive safety edge.

This is **strongly recommended** for an optical safety edge. The presence of a bottom magnet makes it possible to:

- extend the battery life
- eliminate the risk of ground detection, to secure the closing of the door
- automatically activate the maximum level of sensitivity of the movement sensor
- increase the sensor operating time by 25 to 35 seconds when the base magnet is detected.

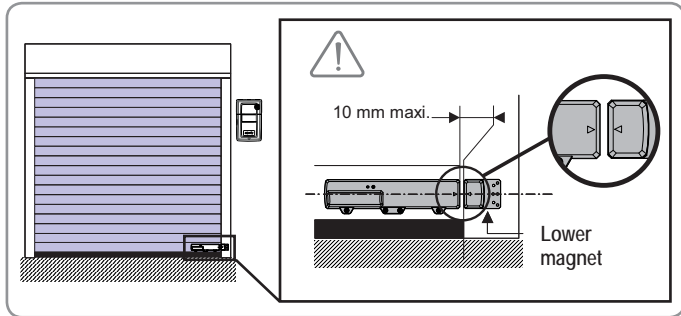


[1]. Press button  to position the garage door in the low position.





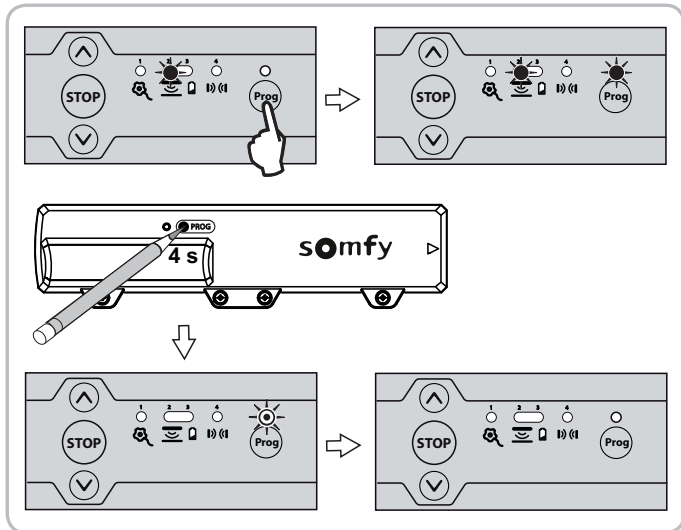
[2]. Attach the magnet to the edge of the runner, positioning it in line with the transmitter.

 This operation is important. Ensure the dimensions are observed.




4.3 Programming the XSE transmitter


- [1]. Press the  button on the receiver until the indicator light comes on permanently.
- [2]. Using the tip of a pen, press the transmitter PROG push-button for 4 seconds. Indicator light 2  on the receiver goes out and the receiver Prog indicator light will flash and then go out (this may take a few seconds while the transmitter and receiver communicate with each other). The transmitter is memorised in the receiver.

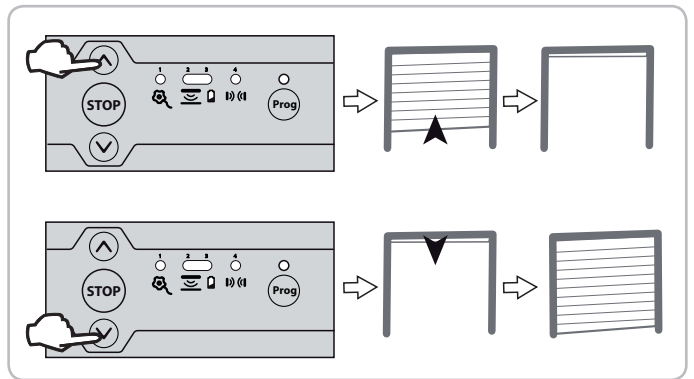


4.4 Recognising magnets

It is essential that the following procedure is observed to ensure completely safe operation of the door.

-  The door must be in the intermediate position before the magnet recognition procedure can be started.
- Do not press the safety edge during the magnet recognition procedure.

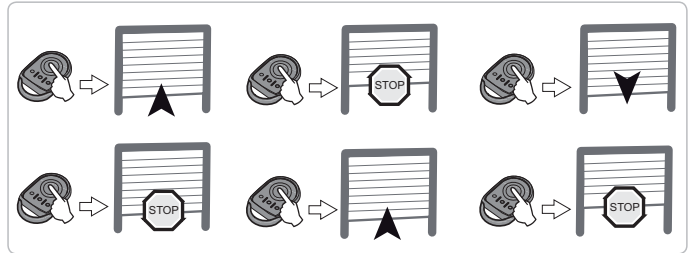
Run a complete cycle (opening then closing) using buttons  and .



 **WARNING**
At the end of installation, it must be checked that the limitation of forces complies with appendix A of the standard EN 12 453.

5 - CHECKING OPERATION OF THE RECEIVER

5.1 Operation in sequential mode



5.2 Integrated lighting

The lamp comes on each time a command is sent to the receiver. It goes out 2 minutes after the door stops.

5.3 Orange light

The orange light flashes every time the receiver is controlled, with or without a 2-second warning, depending on the configured parameter setting. It stops flashing when the door stops.

5.4 Cells

If the cells are blocked when the door is closed, it stops, then re-opens fully. If the cells are blocked when the door is opening, the door continues its movement.

5.5 Safety edge

If the safety edge is activated when the door is closing, it stops then re-opens partially. If the safety edge is activated while the door is opening, it continues its movement.

5.6 Alarm (optional)

The alarm is triggered for 2 minutes if the door is fully closed and raised manually. No movement of the door is possible when the alarm is sounding. When the alarm sounds, press a button on a remote control memorised in the receiver to stop it.

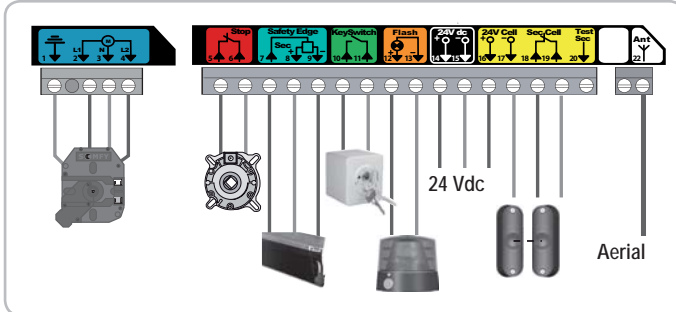
 The alarm can only be stopped with a memorised remote control.

6 - USER TRAINING

Train all users in how to safely use this motorised door (standard use and locking principle) and on the mandatory periodic checks.

7 - CONNECTING ADDITIONAL DEVICES

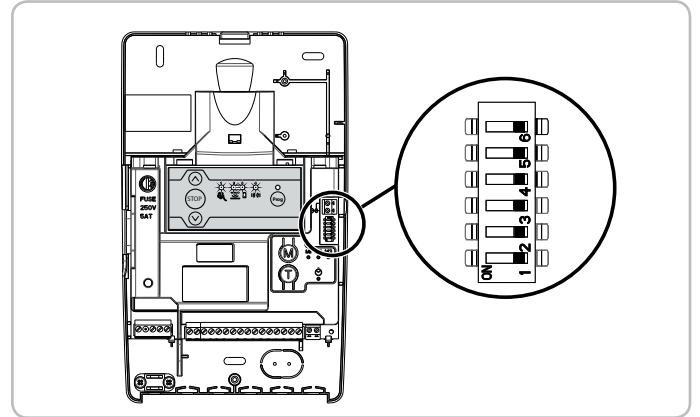
7.1 General wiring diagram



Terminal	Type of terminal	Connection	Comments
1	Earth	RDO CSI 50 or 60	
2	L1	motor	
3	Neutral		
4	L2		
5	Contact	Fall protection - NC	
6	Shared	contact	
7	Contact	Safety edge safety input	Wired 8k2 resistive safety edge (terminals 7 - 8)
8	12 Vdc	12 Vdc safety edge power supply	Wired optical safety edge (terminals 7 - 8 - 9)
9	0 Vdc		
10	Contact	NO contact	Sequential control
11	Shared		
12	24 Vdc	24V - 3.5 W orange light output	Maximum 4 W bulb
13	0 Vdc		
14	24 Vdc	TX cell 24 V power supply	Transmitting photoelectric cell/Reflex photocell power supply
15	0 Vdc		
16	24 Vdc	RX cell 24 V power supply	Receiving photoelectric cell power supply
17	0 Vdc		
18	Shared		
19	Contact	Cell safety input (NC)	
20	Test output	Cell safety test output	Reflex photocell self-test
22		433.42 MHz aerial	Do not connect an offset aerial (incompatible)

7.2 Parameter setting for wiring options

Dipswitch	Possible parameter setting	ON	OFF
1	Cell self-test	Activated	Deactivated
2	Choice of cell type	Photoelectric	Electric eye
3	Orange light 2s warning	Activated	Deactivated
4	Choice of wired safety edge type	Resistive	Optical
5	Holiday mode parameter setting (see section 8.4)		
6	Do not use		



7.3 Description of the various additional devices

> Photoelectric cells



WARNING

N.B.: In accordance with standard EN 12453 governing the safe use of motorised gates and doors, the use of the TAHOMA control box to automatically control a garage door or gate not visible to the user requires the installation of a photoelectric cell type safety device with autotest on the automatic control system.

	Receiver		Comments
	Dipswitch 1	Dipswitch 2	
Without auto-test	OFF	ON	Requires checking for correct operation every 6 months.
With auto-test	ON	ON	Enables an automatic test to be carried out to check the operation of the photoelectric cells each time the door moves. If the operational test is negative, closure is in downgraded mode (press and hold down Ⓞ).

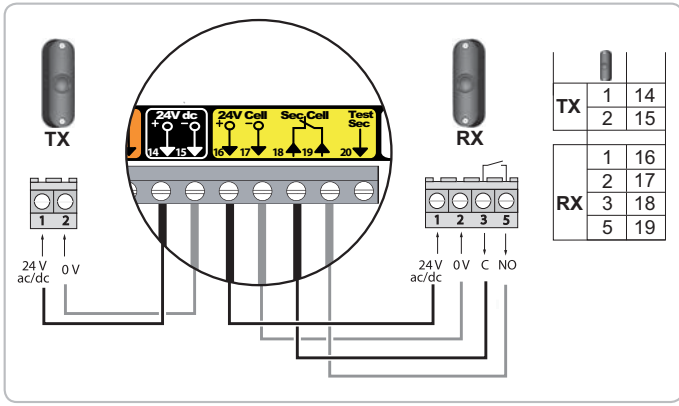


WARNING

It is compulsory to install photoelectric cells if:
 - the automatic control device is being controlled remotely (user unable to see it),
 - automatic closure is activated.



If cells are removed, it is essential to create a bridge between terminals 18 and 19.



> Reflex photocell

WARNING

N.B.: In accordance with standard EN 12453 governing the safe use of motorised gates and doors, the use of the TAHOMA control box to automatically control a garage door or gate not visible to the user requires the installation of a photoelectric cell type safety device with autotest on the automatic control system.

	Receiver		Comments
	Dipswitch 1	Dipswitch 2	
Without auto-test	OFF	OFF	Requires checking for correct operation every 6 months.
With auto-test	ON	OFF	Enables an automatic test to be carried out to check the operation of the photoelectric cells each time the door moves. If the operational test is negative, closure is in downgraded mode (press and hold down ⏏).

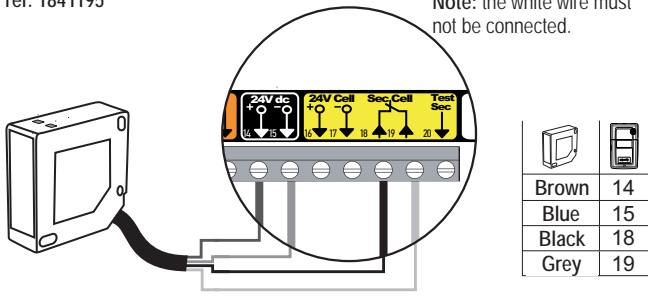
WARNING

It is compulsory to install photoelectric cells if:
 - the automatic control device is being controlled remotely (user unable to see it),
 - automatic closure is activated.

⚠ If cells are removed, it is essential to create a bridge between terminals 18 and 19.

ref. 1841195

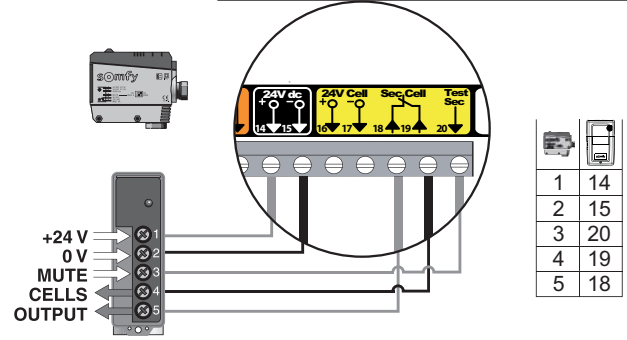
Note: the white wire must not be connected.



Brown	14
Blue	15
Black	18
Grey	19

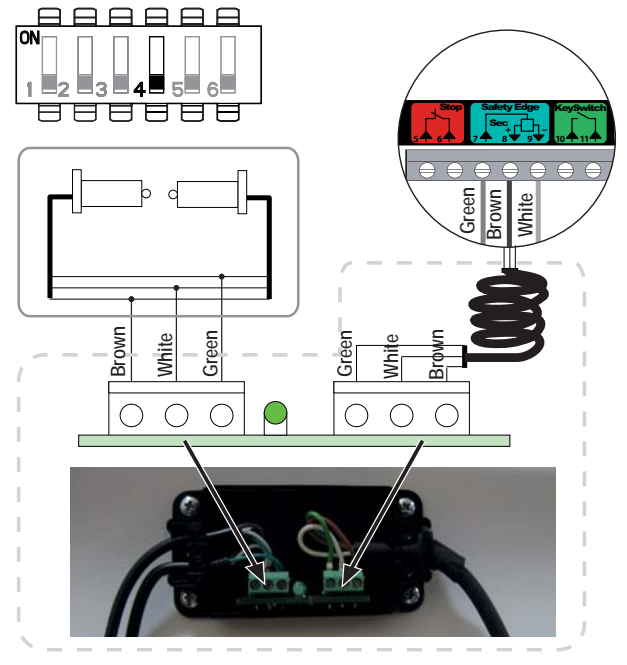
Ref. 9013647

	Cell	
	Dipswitch 1	Dipswitch 2
Without auto-test	ON	ON
With auto-test	ON	ON



> Optical wired safety edge - Dipswitch 4 receiver set at OFF

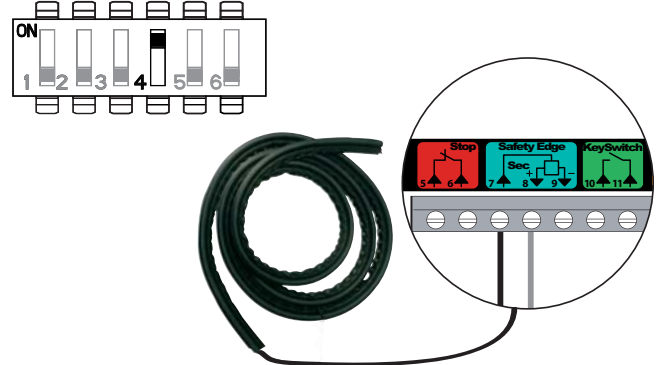
Dipswitch 4 receiver position



⚠ If a wired safety edge replaces a radio safety edge, the radio safety edge transmitter must be cleared (see section 12) to ensure the wired safety edge is taken into account.

> Wired 8k2 resistive safety edge - Dipswitch 8k2 4 receiver set to ON

Dipswitch 4 receiver position



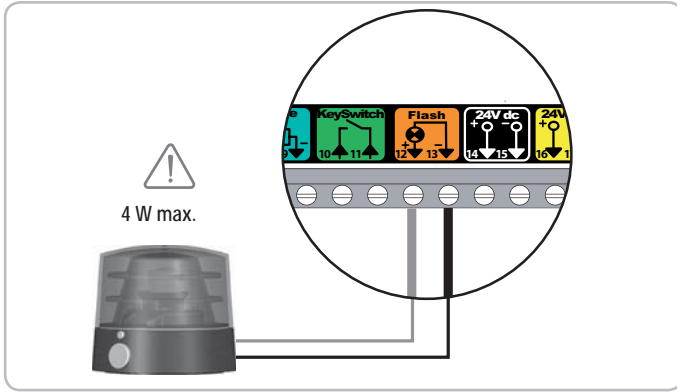


If a wired safety edge replaces a radio safety edge, the radio safety edge transmitter must be cleared (see section 12) to ensure the wired safety edge is taken into account.

> Orange LED (part no. 9017842)

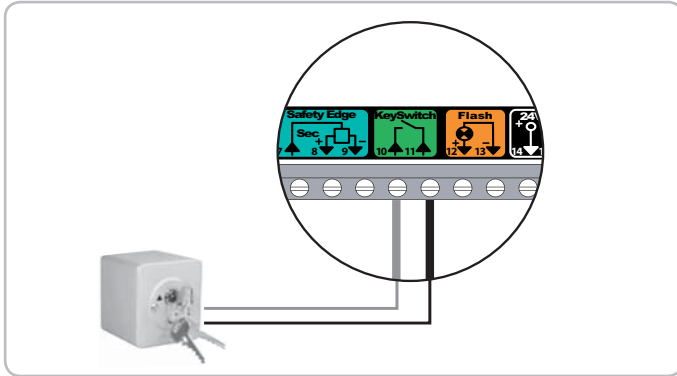
Dipswitch 3 receiver set to ON → 2-second warning activated

Dipswitch 3 receiver set to OFF → No warning



> Key lock

Successive presses cause the motor to move (initial position: door closed) as per the following cycle: open, stop, close, stop, open, etc.



> Alarm



It is essential to have programmed at least one remote control. The alarm can only be stopped with a memorised remote control.

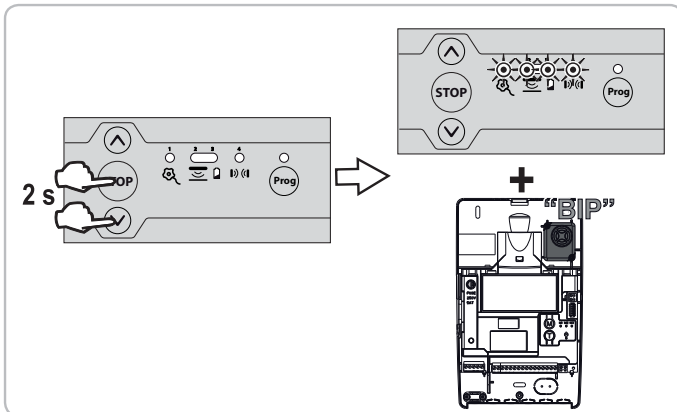
• Installing and connecting the alarm

Mount the alarm to the receiver with the bolt provided. Connect the alarm connector.

• Activating/Deactivating the alarm

To activate/deactivate the alarm, simultaneously press the STOP and Prog buttons on the receiver until the 4 indicator lights flash rapidly.

The alarm emits a beep if it has been activated.



• Alarm operation

The alarm is triggered for 2 minutes if the door is raised manually.

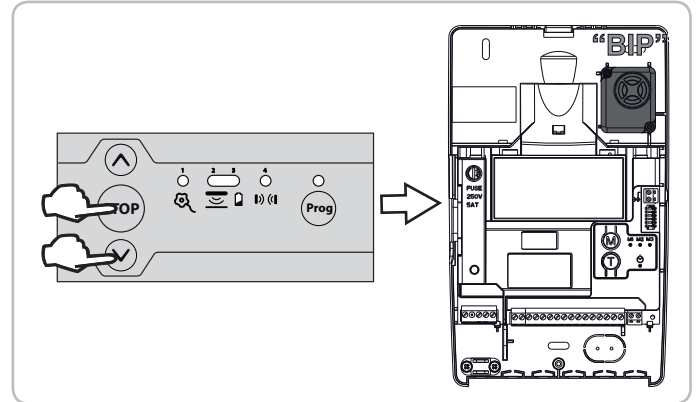
No movement of the door is possible when the alarm is sounding.

When the alarm sounds, press a button on a remote control memorised in the receiver to stop it. The alarm can only be stopped with a memorised remote control.

• Alarm operation test

Briefly press buttons STOP and Prog on the receiver simultaneously.

The alarm triggers briefly to indicate that it is activated.



• Anti-intrusion function test

- [1]. Press button UP to position the garage door in the low position.
- [2]. Wait until the transmitter switches to sleep mode (instant if base magnet installed).
- [3]. Manually raise the door by pressing on the rubber. The alarm is triggered.
- [4]. Press a button on a remote control memorised in the receiver to stop the alarm.

• Optional: lower magnet

A base magnet can be fitted if the alarm is triggered unexpectedly (see section 4.2).

8 - ADVANCED PARAMETER SETTING

8.1 Different operating modes


> 2 operating modes are available:

Sequential (default mode)	Each press on the remote control causes the motor to move (initial position: door closed) as per the following cycle: open, stop, close, stop, open, etc.
Semi-automatic	In semi-automatic mode: - pressing a button on the remote control during opening has no effect, - pressing a button on the remote control during closing causes it to reopen.

> 2 automatic closure options are available for the door:

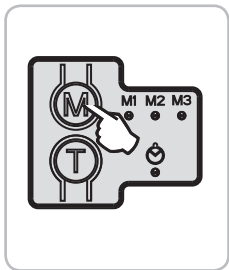
Closure time delay	With automatic closure time delay: - If the door is closed automatically after the programmed time delay has elapsed (20 s, by default), - pressing a button on the remote control interrupts the movement taking place and the closure time delay (the door remains open).
Cell locking	After the door is opened, movement in front of the cells (safe closure) will close the door after a short timed delay (fixed at 5 seconds). If there is no movement in front of the cells, the door will close automatically after the programmed closure time delay (20 s, by default). If there is an obstacle in the cells' detection zone, the door will not close. It will close once the obstacle is removed.

Note: by default, no automatic closure option for the door is activated.

 The installation of photoelectric cells is mandatory in the event that an automatic closure option is activated.

8.2 Programming operating modes

> Changing the operating mode

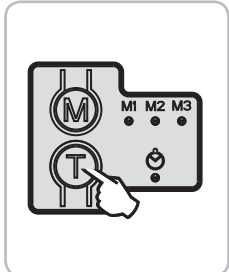


Briefly press the M button to switch from sequential mode to semi-automatic mode.

Indicator lights			Mode activated
M1	M2	M3	
		Not used	Sequential
			Semi-automatic

8.3 Automatic closing mode

> Activating/deactivating automatic closing



Short press on the T button to activate automatic closure.

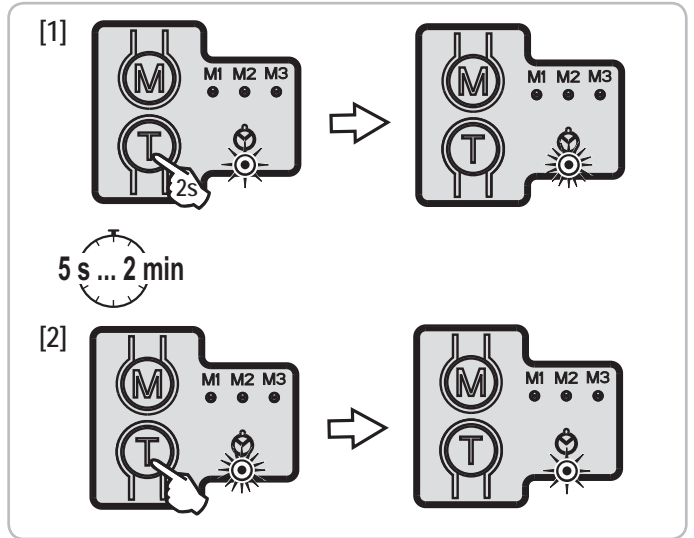
Indicator light	Automatic closure option activated
	Closure time delay
	Cell locking
	No option active

> Modification of the automatic closure time delay

The automatic closure time delay can be adjusted from 5 seconds to 2 minutes (20 seconds by default)

To modify the automatic closure time delay, one or other of the automatic closure options must be activated.

- Run the timer by pressing and holding down the T button for 2 seconds. Indicator light flashes rapidly.
- Stop the timer by briefly pressing the T button when the desired time delay is obtained. Indicator light flashes slowly or comes on permanently.

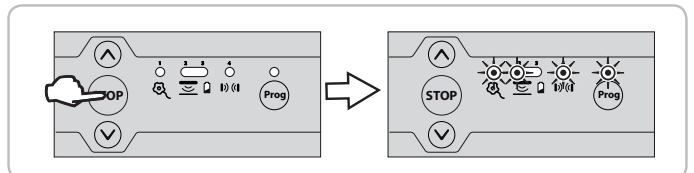


8.4 Holiday mode

> Activating/deactivating holiday mode

 The door must be closed to activate this mode.

To activate/deactivate holiday mode, press button until the 4 indicator lights flash rapidly for 2 seconds.



When holiday mode is active, each time a locked control (programming interface or remote control) is pressed, indicator lights 1, 2, 4 and Prog start flashing for 2 seconds.

> Holiday mode parameter setting

	ON	OFF	Comments
Dipswitch 5		X (by default)	Programming Interface locked (remote controls and keyswitch active)
Holiday mode	X		Remote controls locked (programming interface and keyswitch active)

9 - MEMORISING THE REMOTE CONTROLS

9.1 General information

> Remote control types

There are two types of remote control:

- one-way: Keygo io, Situ io, Smooove io, etc.
- two-way with information feedback function (remote controls indicate the movement in progress and issue confirmation of correct operation): Keytis io, Telis io, Telis Composio io, Impresario Chronis io, etc.

> Memorising the remote controls

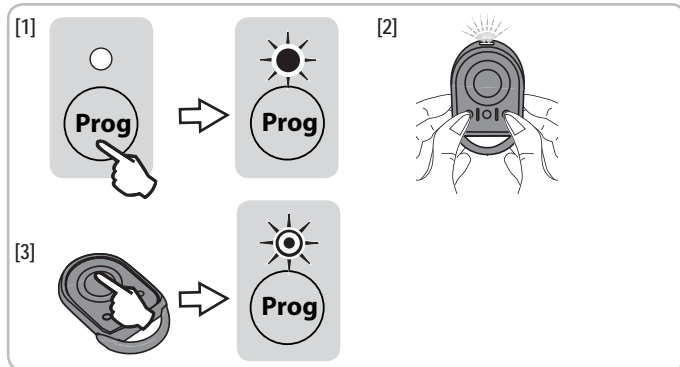
There are two ways to memorise a remote control:

- Memorising via the programming interface.
- Memorising by copying a previously memorised remote control.

9.2 Memorising the Keygo io remote controls

> Memorising via the programming interface

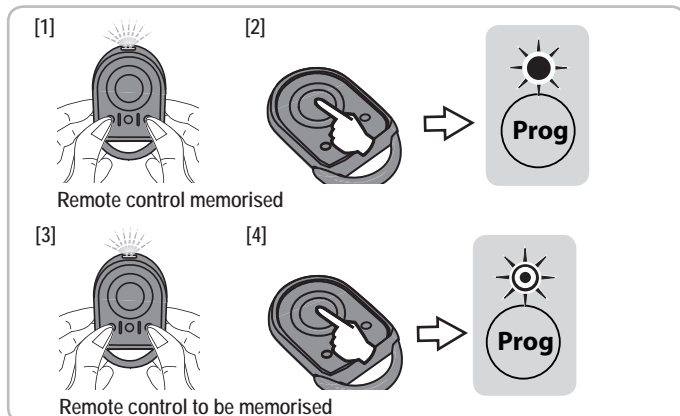
- [1]. Press the **Prog** button on the receiver until the indicator light comes on permanently.
- [2]. Press the outer left and right buttons on the remote control together. The remote control indicator light flashes.
- [3]. Press a button on the remote control to be memorised within a maximum time delay of 10 seconds. The indicator light above button **Prog** on the receiver flashes; the remote control is memorised in the receiver.



> Memorising by copying a previously memorised Keygo io remote control

This operation is used to copy the programming from a remote control button already memorised on the receiver.

- [1]. Press the outer left and right buttons on the previously memorised remote control simultaneously until the green indicator light flashes.
- [2]. Press the button to be copied on the remote control already memorised until the indicator light on top of the **Prog** button on the receiver comes on permanently.
- [3]. Briefly press the outer left and right buttons on the new remote control together.
- [4]. Briefly press the selected button to actuate the drive on the new remote control. The indicator light above button **Prog** on the receiver flashes; the remote control is memorised in the receiver.



9.3 Memorising the Keytis io remote controls



The Keytis io remote control system key memorising and copy memorising operations can only be carried out at the installation site. To obtain authorisation to transfer its system key or programming, the previously memorised remote control must be able to establish radio communication with a receiver on the installation.



If the installation already includes other io-homecontrol® products with at least one memorised two-way remote control, the Keytis io remote control must first memorise the system key (see below).

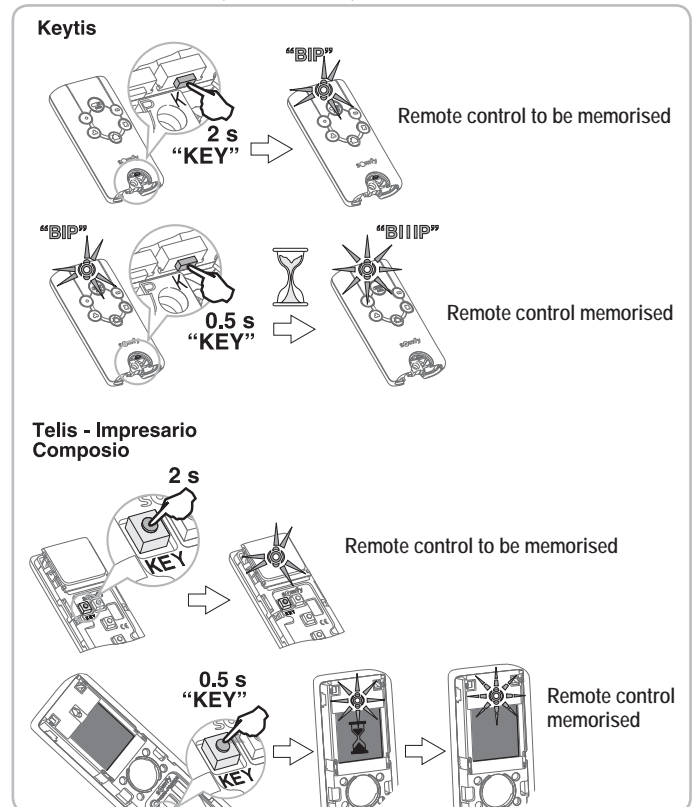
> Memorising the system key



This step must be performed if the installation already includes other io-homecontrol® products with at least one memorised two-way remote control.


If the Keytis io remote control to be memorised is the first remote control on the system, go directly to the step "Memorising the remote control".

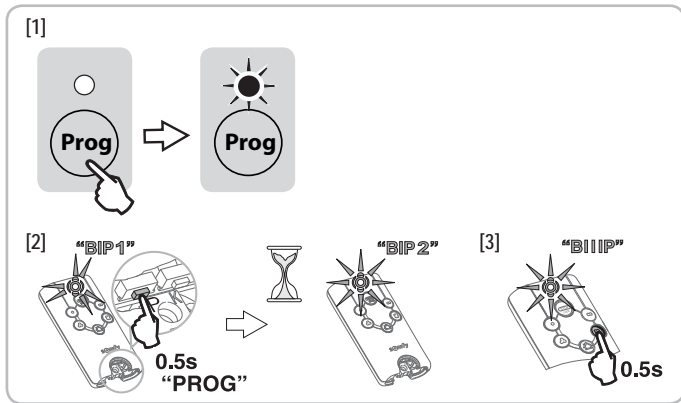
- [1]. Setting the memorised remote control to key transfer mode:
 - Keytis io, Telis io, Impresario io, Composio io remote controls: press the "KEY" button until the green indicator light comes on (2 s).
 - Other remote control: refer to the instructions.
- [2]. Briefly press the "KEY" button on the new remote control. Wait for the confirmation beep (a few seconds).



> Memorising via the programming interface

If the installation already includes other io-homecontrol® products with at least one memorised two-way remote control, the Keytis io remote control must first memorise the system key (see above).

- [1]. Press button  on the receiver until the indicator light comes on permanently.
- [2]. Briefly press the "PROG" button on the remote control. Wait for the second beep and the green indicator light to start flashing rapidly. This may take from a few seconds up to around 1 minute, depending on the number of products present in the system.
- [3]. Briefly press the selected button to actuate the drive within a maximum time delay of 10 seconds. The remote control emits a confirmation beep and the Prog indicator light on the receiver flashes; the remote control is memorised in the receiver.



> Memorising by copying a previously memorised Keytis io remote control

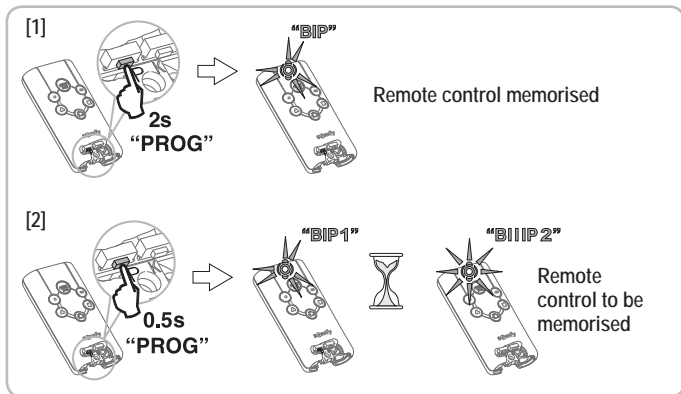
• Complete copying of a Keytis io remote control

This operation is used to copy all the buttons on a previously memorised remote control.

The new remote control must not be memorised for another automatic control system.

Ensure that the new remote control has memorised the system key.

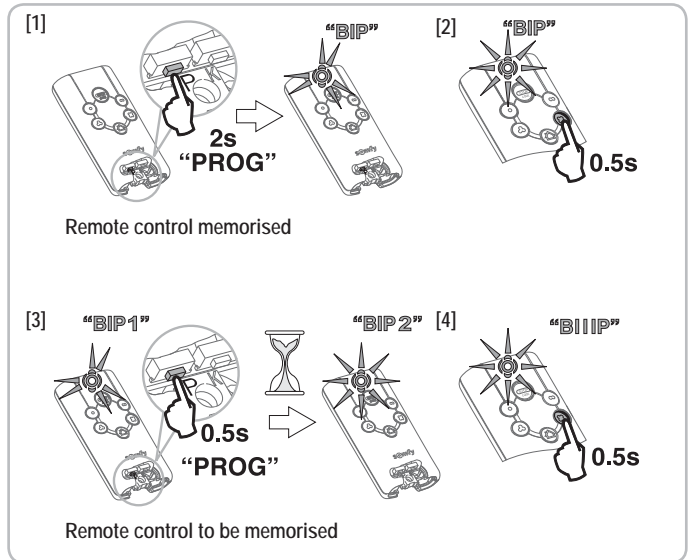
- [1]. Press the "PROG" button on the memorised remote control until the green indicator light comes on (2 s).
- [2]. Briefly press the "PROG" button on the new remote control. Wait for the second beep and the green indicator light to start flashing rapidly (a few seconds).



• Copying individual buttons on the Keytis io remote control

This operation is used to copy the memorisation of a single button on a previously memorised remote control to a blank button on a new remote control. Ensure that the new remote control has memorised the system key.

- [1]. Press the "PROG" button on the memorised remote control until the green indicator light comes on (2 s).
- [2]. Briefly press the button to be copied on the previously memorised remote control.
- [3]. Briefly press the "PROG" button on the new remote control. Wait for the confirmation beep (a few seconds).
- [4]. Briefly press the selected button to actuate the drive on the new remote control.



It is not possible to memorise Keytis io remote controls in the following cases:



- The remote control has not memorised the system key.
 - Several of the installation's receivers are in programming mode.
 - Several remote controls are in key transfer or memorisation mode.
- Incorrect memorisation is indicated by a rapid series of beeps accompanied by a flashing orange indicator light on the Keytis remote control.*



9.4 Memorising 3-button remote controls (Telis io, Telis Composio io, etc.)

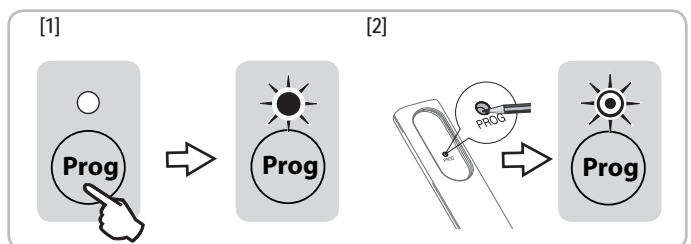
> Button functions on a 3-button remote control

Λ	my	v
Complete opening	Stop	Complete closing

> Memorising via the programming interface

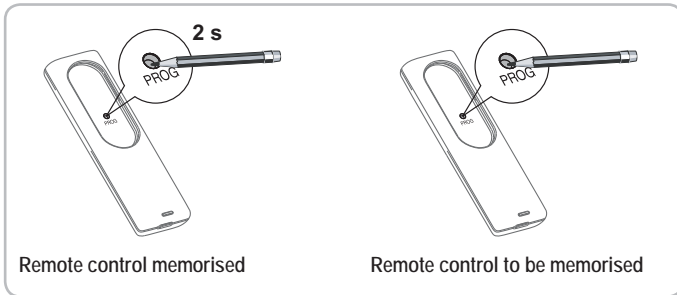
To memorise a 3-button io two-way remote control (Telis io, Impresario Chronis io, etc.), ensure that the remote control has memorised the system key (see page 12).

- [1]. Press button  on the receiver until the indicator light comes on permanently.
- [2]. Press the PROG button on the back of the remote control to be memorised within a maximum of 10 minutes. The indicator light above button  on the receiver flashes; the remote control is memorised in the receiver.



> **Memorising by copying a previously memorised 3-button io remote control**

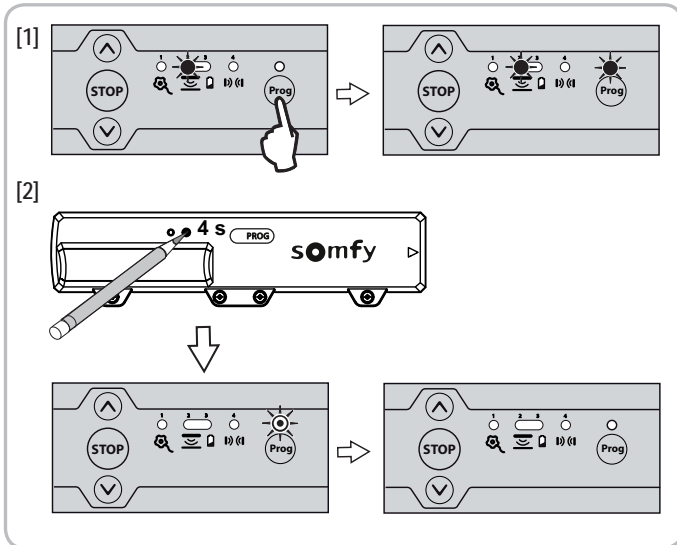
To memorise a 3-button io two-way remote control (Telis io, Impresario Chronis io, etc.), ensure that the remote control has memorised the system key (see page 12).



10 - MEMORISING AN XSE SAFETY EDGE TRANSMITTER

Memorising a new radio safety edge transmitter overwrites the previous transmitter.

- [1]. Press button **Prog** on the receiver until the indicator light comes on permanently.
- [2]. Using the tip of a pen, press the transmitter PROG push-button for 4 seconds.
Indicator light 2 on the receiver goes out and the receiver Prog indicator light will flash and then go out (this may take a few seconds while the transmitter and receiver communicate with each other).
The transmitter is memorised in the receiver.

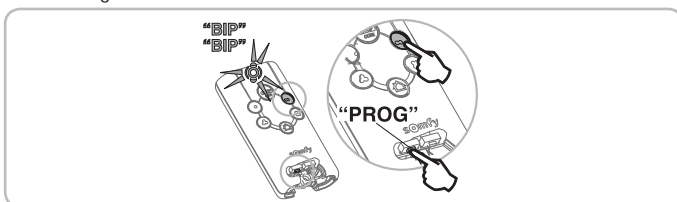


11 - CLEARING THE REMOTE CONTROLS

11.1 Clearing individual buttons on the Keytis io or Keygo io remote controls

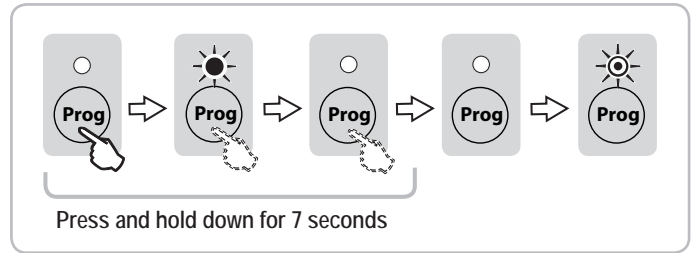
This can be done:

- by memorising via the programming interface. Memorising a button which has already been memorised will clear this button's function.
- by clearing directly on the remote control (only on Keytis io remote controls). Press the "PROG" button and the **BUTTON** to be cleared on the remote control together.



11.2 Clearing all remote controls

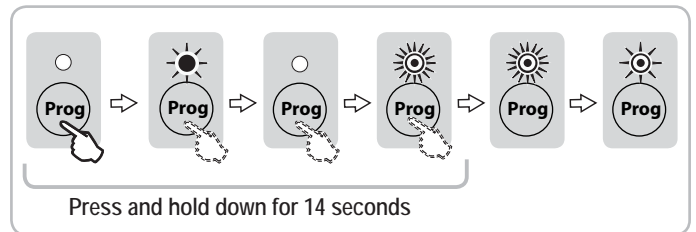
- [1]. Press button **Prog** on the receiver (for approximately 7 seconds) until the indicator light above it goes out.
- [2]. Release button **Prog** on the receiver when the indicator light goes out; the indicator light flashes slowly.
All memorised remote controls will be cleared.



12 - DELETING A SAFETY EDGE TRANSMITTER

Note: This operation must be carried out when a radio safety edge is replaced with a wired safety edge.

- [1]. Press button **Prog** on the receiver (for approximately 14 s) until the indicator light above it goes out.
- [2]. Release button **Prog** on the receiver during rapid flashing of the indicator light; the indicator light flashes slowly.
The safety edge transmitter is cleared.



13 - LOCKING/UNLOCKING THE PROGRAMMING BUTTONS

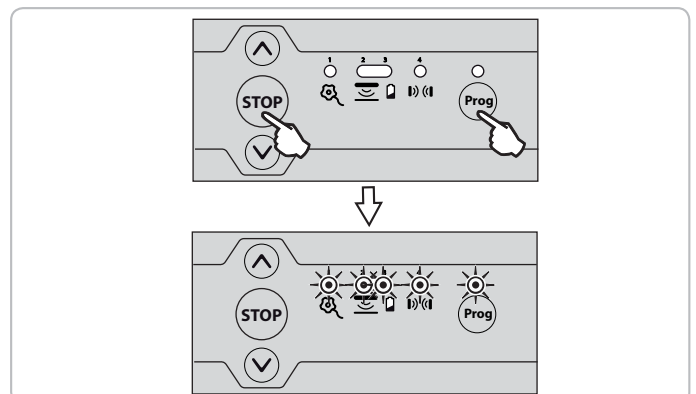
! WARNING

The programming buttons must be locked to ensure user safety. Failure to follow this instruction may result in serious injury, e.g. due to crushing by the gate.

When the programming buttons are locked, the following functions cannot be accessed:

- entering programming mode by pressing button **Prog** on the receiver
- entering motor end limit setting mode by pressing buttons **▲** and **▼** on the receiver
- setting the operating modes.

To lock the programming buttons, press buttons **STOP** and **Prog** on the receiver until all the indicator lights flash.



To lock the programming buttons, repeat the locking procedure described above.

14 - DIAGNOSTICS

14.1 Receiver

Indicator light status	Meaning
○ Off	Functional installation
☀ Slow flashing	Waiting for an action/adjustment
☀ Rapid flashing	Deactivation/activation in progress
☀ Permanently lit	Installation fault/failure

		Indicator light status				
		☀	○	○	○	○
Fall protection	Diagnostics	Fall protection is not connected or there is no bridge on the connector if fall protection is connected to the shared motor terminal				
	Consequences	Fall protection triggered				
	Consequences	No movement possible				
	Actions	Check the fall protection wiring (see section 3.2).				
Motor		☀	○	○	○	○
	Diagnostics	Incorrectly wired motor				
	Consequences	No movement possible				
	Actions	Check the motor wiring (see section 3.2).				
	Diagnostics	Fall protection triggered (when fall protection is connected to the shared motor terminal)				
	Consequences	No movement possible				
	Actions	Check the installation and replace the fall protection.				
	Diagnostics	Activated motor thermal protection				
	Consequences	No movement possible				
	Actions	Wait around 10 minutes.				
	Diagnostics	Faulty motor or fuse blown				
	Consequences	No movement possible and integrated lighting off				
	Actions	Check the condition of the fuse and replace it if necessary (spare fuse supplied, see section 2.2, point 14). If the motor still does not work, replace it.				
			☀	○	○	○
Diagnostics	Waiting for motor adjustment					
Actions	Set the motor end limits (see section 3.4).					
Optical wired safety edge		○	☀	○	○	○
	Diagnostics	Optical wired safety edge failure				
	Consequences	Opening ok Closing by pressing and holding down the button within sight of the door				
	Actions	<ul style="list-style-type: none"> - Check the type of safety edge connected (optical wired safety edge, dipswitch no.4 set to OFF); if the connected wired safety edge is resistive, move dipswitch no.4 to ON. - Check the safety edge wiring (see section 7.3). - Check that no radio safety edge transmitter is stored in the receiver. If a radio safety edge transmitter is stored in the receiver, clear it (see section 12). 				

Indicator light status



		○	☀	○	○	○
Resistive wired safety edge	Diagnostics	Wired resistive safety edge failure				
	Consequences	Opening ok Closing by pressing and holding down the button within sight of the door				
	Actions	<ul style="list-style-type: none"> - Check the type of safety edge connected (wired resistive safety edge, dipswitch no.4 set to ON); if the connected wired safety edge is optical, move dipswitch no.4 to OFF. - Check the safety edge wiring (see section 7.3). - Check that no radio safety edge transmitter is stored in the receiver. If a radio safety edge transmitter is stored in the receiver, clear it (see section 12). 				
Radio safety edge		○	☀	○	○	○
	Diagnostics	Radio safety edge failure				
	Consequences	Opening ok Closing by pressing and holding down the button within sight of the door				
	Actions	Request movement again and if the problem persists: <ul style="list-style-type: none"> - See radio safety edge transmitters for diagnostics (see pages 14.2). - Repeat the safety edge transmitter programming procedure on the receiver (see section 10). 				
		○	☀	○	○	☀
	Diagnostics	Radio interference on the safety edge transmitter				
	Consequences	Opening and stopping ok Closing by pressing and holding down the button within sight of the door: the closing movement will automatically resume when the radio interference disappears.				
	Actions	If a powerful radio system is present on the site (infrared detector, TV transmitter, etc.) and is transmitting on the same frequency, the receiver will wait for the transmission to end to before controlling the door again.				
		○	☀	☀	○	○
	Diagnostics	End of life of the safety edge transmitter batteries				
	Consequences	Opening ok Closing by pressing and holding down the button within sight of the door				
	Actions	Safety edge transmitter low battery indication. If the fault persists, replace the safety edge transmitter batteries.				
		○	☀	○	○	○
	Diagnostics	Obstacle detection				
Consequences	Remove the obstacle by automatic partial opening					
Actions	Check that no obstacle is causing the safety edge to detect. If the floor is being detected, check that there is a magnet fitted at the down point and install one if necessary or rectify the ground to make it smooth and even.					

		Indicator light status				
Photoelectric cells		○	○	○		○
	Diagnostics	Cell fault				
	Consequences	Opening ok Closing by pressing and holding down the button within sight of the door				
	Actions	If no cells are installed, check that the connector (terminals 18 and 19) is bridged. If cells are installed: - Check that no obstacle is cutting across the cell beam - Check the position of dipswitch no.2 according to the type of cell (see section 7.2). - Check the cell wiring (see section 7.3).				
		○	○	○		○
	Diagnostics	Bridged cell connector				
	Consequences	Opening ok Closing by pressing and holding down the button within sight of the door				
	Actions	If no cells are installed and cell connectors are bridged (terminals 18 and 19), check that dipswitch no.1 is set to OFF.				
		○	○	○		○
Radio		○	○	○	○	
	Diagnostics	Radio frame received from a recognised transmitter				
				○		
Command	Diagnostics	When a key on the keypad or a remote control button is pressed, the indicator lights above flash: holiday mode is active.				
	Consequences	The product works but the keypad or remote control cannot be used (depending on the position of dipswitch 5) to control it.				
	Actions	Deactivate holiday mode (see section 8.4).				

14.2 XSE transmitter

> Problem on XSE transmitter

LED1 and LED2:

Step 1: CHECK THE BATTERY

Remove the battery then press a button (PROG or MODE) to discharge the residual energy from the electronics. Refit the battery and wait for the automatic battery test to be completed (an orange light flashes to signal the test is under way - it may last up to 2 minutes).

- If LED1 and LED2 light up red for 5 seconds, replace the battery and repeat the operations above.
- If LED1 and LED2 light up green for 5 seconds, skip to step 2.

Step 2: CHECK THE OPERATION OF THE SAFETY EDGE

Press and hold the MODE button for 3 seconds to launch safety edge detection.

- If LED2 lights up green then the safety edge and transmitter are operating correctly. Squeeze the safety edge and check that LED2 lights up red.
- If not, go to step 3.

Step 3: DETERMINE THE ORIGIN OF THE FAULT: XSE TRANSMITTER OR SAFETY EDGE?

Disconnect the safety edge.

Test 1: Press and hold the MODE button for 3 seconds to launch safety edge detection.

- If LED2 flashes red for 8 seconds then the XSE transmitter is operating correctly.
- If not, the XSE transmitter is faulty.

Test 2 (optional): Press and hold the MODE button for 3 seconds to launch safety edge detection by short-circuiting the 2 contacts on the ESE J3 connector (using a flat-blade screwdriver).

- If LED2 lights up red for 8 seconds then the XSE transmitter is operating correctly.
- If not, the XSE transmitter is faulty.

If tests 1 and 2 show that the transmitter is operating correctly, replace the safety edge.

> Problem waking up the transmitter at the Up point

Important: For each test, wait until LED2 goes off to test that the transmitter wakes up.

Test 1: Check that the XSE transmitter is working by tapping it and check that LED2 lights up green. If not, press and hold the PROG button for 3 seconds and retest. If the problem persists, replace the XSE transmitter.

Test 2: Open the door fully, check that a base magnet is fitted and/or that dipswitch 3 is ON, then retest.

Test 3: If the problem persists, fit an upper magnet and set dipswitch 4 on the XSE transmitter to ON then retest.

If the problem persists, replace the XSE transmitter.

15 - TECHNICAL DATA

GENERAL SPECIFICATIONS	
Power supply	230 V - 50-60 Hz
Electrical insulation	Category 1
Maximum motor output	230 V - 1250 W
Safety fuse for motor and integrated lighting	5 AT - 250 V - spare fuse supplied
Climatic operating conditions	- 20°C/+ 60°C - IP 20
Somfy radio frequency)))io 868 - 870 MHz < 25 mW
Number of storable remote controls	30
CONNECTIONS	
Mains power supply cable	2 m - IEC sheet (phase-neutral-earth)
Integrated courtesy lighting	E14 - 1.4W - 230V LED bulb
Safety inputs	3 inputs for: - Wired safety edge: optical, resistive - Fall protection device - Photoelectric cells
Self-test output for safety devices	For cells
Wired control input	NO dry contact - sequential operation
Orange light	24V - 4W max.
Alarm siren output	Yes
OPERATION	
Control buttons	Up-Stop-Down buttons in the control panel
Automatic closing mode	Yes
Maintenance assistance	Real time status with 5 indicator lights

SOMFY ACTIVITES SA

50 avenue du Nouveau Monde

74300 CLUSES

FRANCE

www.somfy.com

somfy

