

## SCDN 3.81/10/90F 3.2SN BK BX

Weidmüller Interface GmbH & Co. KG

Klingenbergstraße 26

D-32758 Detmold

Germany

www.weidmueller.com

### Illustration du produit



#### Figure similaire

Connecteur mâle double étage SCDN particulièrement plat pour le procédé de soudage à la vague.

- Emploi de deux interfaces compactes avec les connecteurs femelles BCF 3.81 (PUSH IN).
- Disponible à 90° (couché).
- Les raccordements sont à un niveau et permettent un accès frontal.
- Espace pour étiquetage et codage.
- Emballage en carton.

Le layout des connecteurs enfichables à pas de 3,81 mm (0.15 pouces) de Weidmüller est compatible avec les connecteurs enfichables courants et laisse une place pour l'impresion et le codage.

#### Informations générales de commande

Version	Connecteur pour circuit imprimé, Connecteur mâle, Bride, Raccordement soudé THT, 3.81 mm, Nombre de pôles: 10, 90°, Longueur du picot à souder (l): 3.2 mm, étamé, noir, Boîte
Référence	<a href="#">1041330000</a>
Type	SCDN 3.81/10/90F 3.2SN BK BX
GTIN (EAN)	4032248770137
Qté.	50 pièce(s)
Indices de produit	IEC: 320 V / 17.5 A UL: 300 V / 10 A
Emballage	Boîte

Date de création 4 novembre 2022 11:21:00 CET

## SCDN 3.81/10/90F 3.2SN BK BX

**Weidmüller Interface GmbH & Co. KG**  
Klingenbergstraße 26  
D-32758 Detmold  
Germany

www.weidmueller.com

## Caractéristiques techniques

### Dimensions et poids

Profondeur	13,3 mm	Profondeur (pouces)	0,524 inch
Hauteur	18,4 mm	Hauteur (pouces)	0,724 inch
Hauteur version la plus basse	15,2 mm	Largeur	29,44 mm
Largeur (pouces)	1,159 inch	Poids net	6,28 g

### Conformité environnementale du produit

REACH SVHC	Lead 7439-92-1	SCIP	cad4723c-c5fc-4802-be22-8cbcef126ab4
------------	----------------	------	--------------------------------------

### Classifications

ETIM 6.0	EC002637	ETIM 7.0	EC002637
ETIM 8.0	EC002637	ECLASS 9.0	27-44-04-02
ECLASS 9.1	27-44-04-02	ECLASS 10.0	27-44-04-02
ECLASS 11.0	27-46-02-01	ECLASS 12.0	27-46-02-01

### Caractéristiques du système

Famille de produits	OMNIMATE Signal - série BC/SC 3.81			
Type de raccordement	Raccordement sur platine			
Montage sur le circuit imprimé	Raccordement soudé THT			
Pas en mm (P)	3,81 mm			
Pas en pouces (P)	0,15 inch			
Angle de sortie	90°			
Nombre de pôles	10			
Nombre de picots par pôle	1			
Longueur du picot à souder (l)	3,2 mm			
Tolérance sur la longueur du picot à souder	+0,02 / -0,2 mm			
Dimensions du picot à souder	d = 1,0 mm, octogonal			
Dimension du picot à souder = tolérance	0 / -0,03 mm			
d				
Diamètre du trou d'implantation (D)	1,2 mm			
Tolérance du diamètre du trou d'implantation (D)	+ 0,1 mm			
L1 en mm	15,24 mm			
L1 en pouce	0,6 inch			
Nombre de rangs	2			
Nombre de pôles	2			
Protection au toucher selon DIN VDE 57 106	protection doigt			
Protection au toucher selon DIN VDE 0470	IP 20			
Résistance de passage	≤5 mΩ			
Codable	Oui			
Couple de serrage	Type de couple	Vis de fixation, Circuit imprimé		
	Informations d'utilisation	Couple de serrage	min.	0,1 Nm
			max.	0,15 Nm
		Vis recommandée	Numéro de pièce	<a href="#">PTSC KA 2.2X4.5</a> <a href="#">WN1412</a>

## SCDN 3.81/10/90F 3.2SN BK BX

Weidmüller Interface GmbH & Co. KG  
Klingenbergstraße 26  
D-32758 Detmold  
Germany

www.weidmueller.com

## Caractéristiques techniques

## Données des matériaux

Matériau isolant	PA GF	Couleur	noir
Tableau des couleurs (similaire)	RAL 9011	Groupe de matériaux isolants	II
Indice de Poursuite Comparatif (CTI)	≥ 550	Classe d'inflammabilité selon UL 94	V-0
Matériau des contacts	Alliage de cuivre	Surface du contact	étamé
Température de stockage, min.	-40 °C	Température de stockage, max.	70 °C
Température de fonctionnement, min.	-50 °C	Température de fonctionnement, max.	120 °C
Plage de température montage, min.	-25 °C	Plage de température montage, max.	120 °C

## Données nominales selon CEI

testé selon la norme	IEC 60664-1, IEC 61984	Courant nominal, nombre de pôles min. (Tu = 20 °C)	17,5 A
Courant nominal, nombre de pôles max. (Tu = 20 °C)	13,2 A	Courant nominal, nombre de pôles min. (Tu = 40 °C)	17 A
Courant nominal, nombre de pôles max. (Tu = 40 °C)	12,2 A	Tension de choc nominale pour classe de surtension/Degré de pollution II/2	320 V
Tension de choc nominale pour classe de surtension/Degré de pollution III/2	160 V	Tension de choc nominale pour classe de surtension/Degré de pollution III/3	160 V
Tension de choc nominale pour classe de surtension/Degré de pollution II/2	2,5 kV	Tension de choc nominale pour classe de surtension/Degré de pollution III/2	2,5 kV
Tension de choc nominale pour classe de surtension/Degré de pollution III/3	2,5 kV	Tenue aux courants de faible durée	3 x 1s mit 76 A

## Données nominales selon CSA

Tension nominale (groupe d'utilisation B / CSA)	300 V	Tension nominale (groupe d'utilisation D / CSA)	300 V
Courant nominal (groupe d'utilisation B / CSA)	11 A	Courant nominal (groupe d'utilisation D / CSA)	11 A

## Données nominales selon UL 1059

Tension nominale (groupe d'utilisation B / UL 1059)	300 V	Tension nominale (groupe d'utilisation D / UL 1059)	300 V
Courant nominal (groupe d'utilisation B / UL 1059)	10 A	Courant nominal (groupe d'utilisation D / UL 1059)	10 A
Référence aux valeurs approuvées	Les spécifications indiquent les valeurs maximales. Détails - voir le certificat d'agrément.		

## Emballage

Emballage	Boîte	Longueur VPE	23 mm
Largeur VPE	160 mm	Hauteur VPE	260 mm

## Note importante

Conformité IPC	Conformité : les produits sont conçus, fabriqués et livrés selon des normes internationales reconnues ; et ils sont conformes aux caractéristiques garanties dans la fiche de données / respectent les propriétés décoratives selon IPC-A-610 « Classe 2 ». Des requêtes supplémentaires sur le produit peuvent être évaluées sur demande.		
Remarques	<ul style="list-style-type: none"> <li>• Autres variantes sur demande</li> <li>• Courant nominal par rapport à la section nominale et au Nb min. de pôles.</li> <li>• Les données nominales se réfèrent au composant lui-même. Les lignes d'air et de fuite par rapport aux autres composants doivent être déterminées en tenant compte des normes applicables.</li> <li>• Sur le schéma, P = pas</li> <li>• Stockage à long terme du produit à une température moyenne de 50 °C et une humidité moyenne de 70 %, 36 mois</li> </ul>		

Date de création 4 novembre 2022 11:21:00 CET

Niveau du catalogue 25.10.2022 / Toutes modifications techniques réservées

## SCDN 3.81/10/90F 3.2SN BK BX

**Weidmüller Interface GmbH & Co. KG**  
Klingenbergstraße 26  
D-32758 Detmold  
Germany

[www.weidmueller.com](http://www.weidmueller.com)

## Caractéristiques techniques

### Agréments

Agréments



ROHS

Conforme

### Téléchargements

Agrément/Certificat/Document de conformité

[Declaration of the Manufacturer](#)

Données techniques

[CAD data – STEP](#)

Catalogue

[Catalogues in PDF-format](#)

Brochures

[FL DRIVES EN](#)  
[MB DEVICE MANUF. EN](#)  
[FL DRIVES DE](#)  
[FL BUILDING SAFETY EN](#)  
[FL APPL LED LIGHTING EN](#)  
[FLIndustr.CONTROLS EN](#)  
[FL MACHINE SAFETY EN](#)  
[FL HEATING ELECTR EN](#)  
[FL APPL INVERTER EN](#)  
[FL\\_BASE\\_STATION\\_EN](#)  
[FL ELEVATOR EN](#)  
[FL POWER SUPPLY EN](#)  
[FL 72H SAMPLE SER EN](#)  
[PO OMNIMATE EN](#)  
[PO OMNIMATE EN](#)

**Fiche de données**

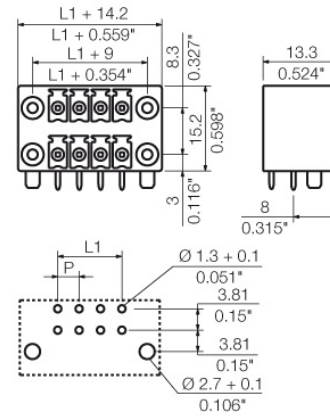
**SCDN 3.81/10/90F 3.2SN BK BX**

**Weidmüller Interface GmbH & Co. KG**  
 Klingenbergstraße 26  
 D-32758 Detmold  
 Germany

www.weidmueller.com

**Dessins**

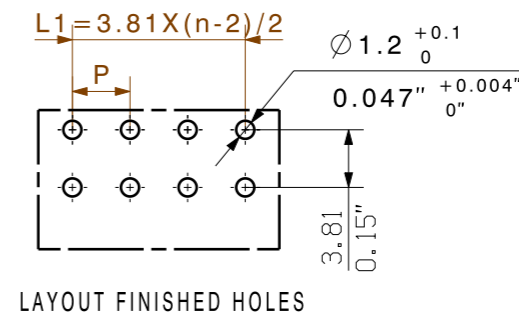
**Dimensional drawing**



SCDN 3.81/.../90F 3.2...



SCDN 3.81/.../90G 3.2...



NOTE:  
n=NO OF POLES  
P=PITCH

KUNDENZEICHNUNG  
CUSTOMER DRAWING

32	57.15	2.250
30	53.34	2.100
28	49.53	1.950
26	45.72	1.800
24	41.91	1.650
22	38.10	1.500
20	34.29	1.350
18	30.48	1.200
16	26.67	1.050
14	22.86	0.900
12	19.05	0.750
10	15.24	0.600
8	11.43	0.450
6	7.62	0.300
4	3.81	0.150
n	L1 [mm]	L1 [inch]

For the mounting of PCBs, it should be noted that the rated data given in the catalogue relates only to the connection elements. The necessary creepage and clearance paths must be observed in connection with the respective applicant in accordance to VDE 0110. The current-carrying capacity and pitch tolerance is to be determined according to DIN IEC 326 part 3 very fine.

Weidmüller connectors are tested to the DIN VDE 0627 standard, and are valid for its field of application. Provided that the connectors are used to the intended purpose, all requirements with respect to the occurring of electrical, mechanical, thermic and corrosive stress will be satisfied.

GENERAL TOLERANCE: DIN ISO 2768-m		78721/5 06.11.14 MA_J 01		CAT.NO.: .	
RoHS COMPLIANT	MAX. NRN./NOS.	MODIFICATION		<b>Weidmüller</b>	
DRAWN 08.01.2009 GE_G		DATE		DRAWING NO. <b>C 46288</b> 03	
RESPONSIBLE XU_S		NAME		SHEET 01 OF 03 SHEETS	
CHECKED 25.11.2014 ZHOU_N		DATE		<b>SCDN... 3.81/.../90...</b> THR-LOETANSCHLUSS STIFTLISTE THR SOLDER CONNECTION PIN HEADER	
APPROVED XU_S		NAME			
SCALE: 3/1		DATE		PRODUCT FILE: SCDN 3.81	
SUPERSEDES: .		NAME		7086	

WEITERGABE SOWIE VERVIELFÄLTIGUNG DIESES DOKUMENTS, VERWERTUNG UND MITTEILUNG SEINES INHALTS SIND VERBOTEN, SOWEIT NICHT AUSDRUECKLICH GESTATTET. ZUWIDERHANDLUNGEN VERPFLICHTEN ZU SCHADENERSATZ. ALLE RECHTE FUER DEN FALL DER PATENT-, GEBRAUCHSMUSTER- ODER GESCHMACKSMUSTEREINTRAGUNG VORBEHALTEN. THE REPRODUCTION, DISTRIBUTION AND UTILIZATION OF THIS DOCUMENT AS WELL AS THE COMMUNICATION OF ITS CONTENTS TO OTHERS WITHOUT EXPLICIT AUTHORIZATION IS PROHIBITED. OFFENDERS WILL BE HELD LIABLE FOR THE PAYMENT OF DAMAGES. WEIDMUELLER EXCLUSIVELY RESERVES THE RIGHT TO FILE FOR PATENTS, UTILITY MODELS OR DESIGNS. © WEIDMUELLER INTERFACE GmbH & Co.KG

## Recommended wave soldering profiles

**Weidmüller Interface GmbH & Co. KG**  
 Klingenbergstraße 16  
 D-32758 Detmold  
 Germany  
 Fon: +49 5231 14-0  
 Fax: +49 5231 14-292083  
 www.weidmueller.com

### Single Wave:



### Double Wave:



### Wave soldering profiles

Wired connection elements should be processed in accordance with the DIN EN 61760-1 standard. We have included two recommendations for practical wave soldering profiles, with which Weidmüller PCB terminals and connectors are qualified.

When choosing a suitable profile for your application, the following factors also need to be considered:

- PCB thickness
- Proportion of Cu in the layers
- Single/double-sided assembly
- Product range
- Heating and cooling rates

The single and double wave profiles each indicate the recommended operating range, including the maximum soldering temperature of 260°C. In practice, the maximum soldering temperature is quite often well below the above maximum profile.