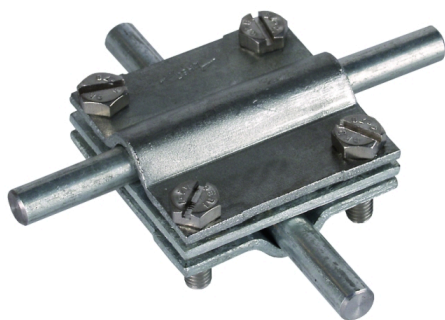
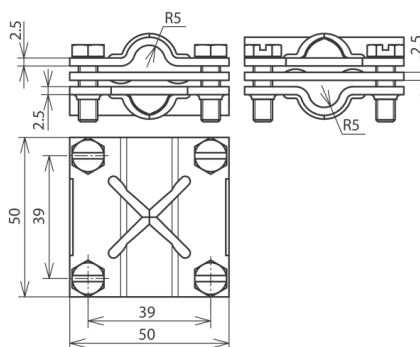


KS 8.10 8.10 FL30 OV ZP STTZN (314 310)



Illustrations sans engagement



| Type | KS 8.10 8.10 FL30 OV ZP STTZN |
|---|-------------------------------|
| Référence | 314 310 |
| Matériau - borne | St/tZn |
| Plage de serrage rd/rd | 8-10 / 8-10 mm |
| Plage de serrage rd/pl | 8-10 / 30 mm |
| Plage de serrage pl/pl | 30 / 30 mm |
| Vis | ☛☛ M6 x 20 mm |
| Matériau - vis | INOX |
| Dimensions | 50 x 50 x 2,5 mm |
| Plaque intermédiaire | oui |
| Normes | NF EN 62561-1 |
| Poids | 174 g |
| Numéro tarifaire (Nomenclature Combinée EU) | 85389099 |
| GTIN (Numéro EAN) | 4013364042841 |
| UC | 50 pièce(s) |

Pour l'intégration des progrès de la technique, nous réservons la possibilité d'effectuer des modifications de forme, de caractéristique et des dimensions, poids et matériaux. Les illustrations sont données sans engagement.