



RJ45

Cat. 5e FTP

GW 10 436

GW 12 436

GW 13 436

GW 14 436

GW 15 436

Cat. 6 FTP

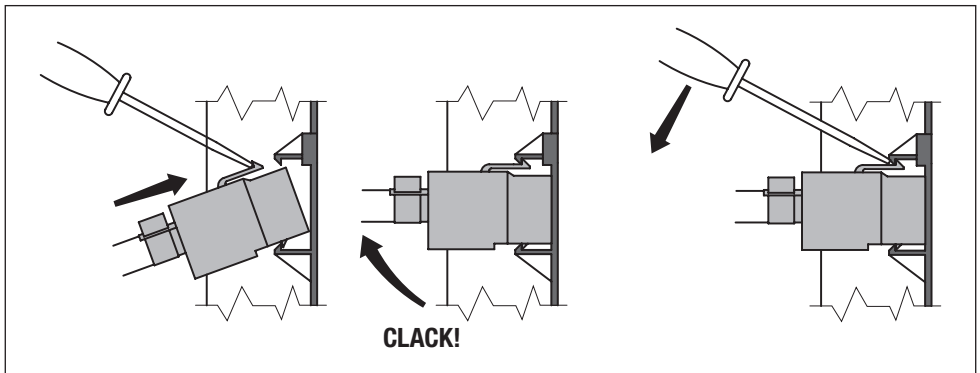
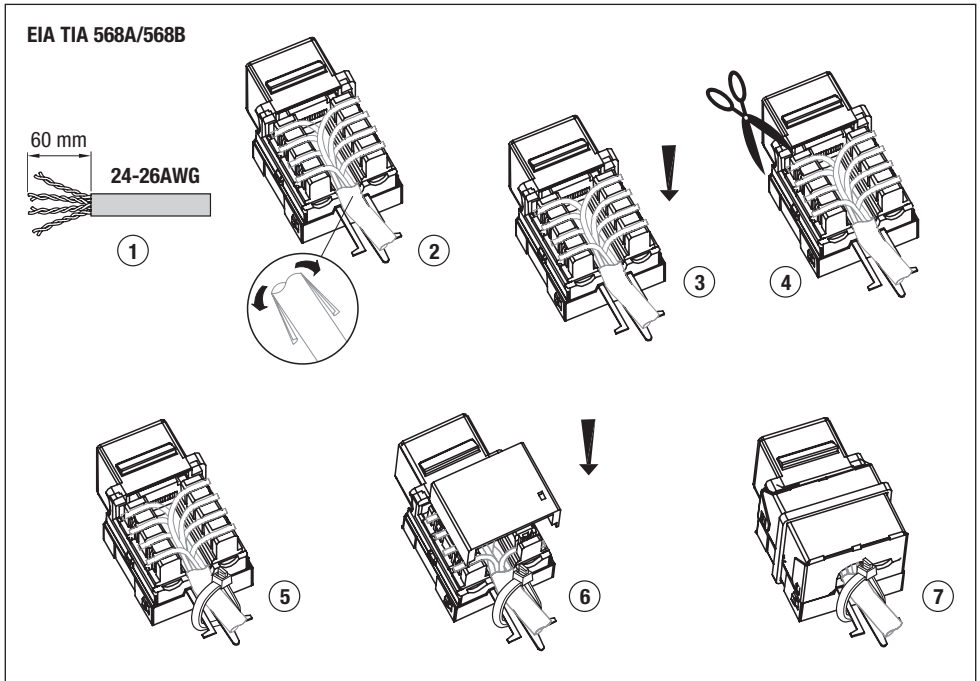
GW 10 437

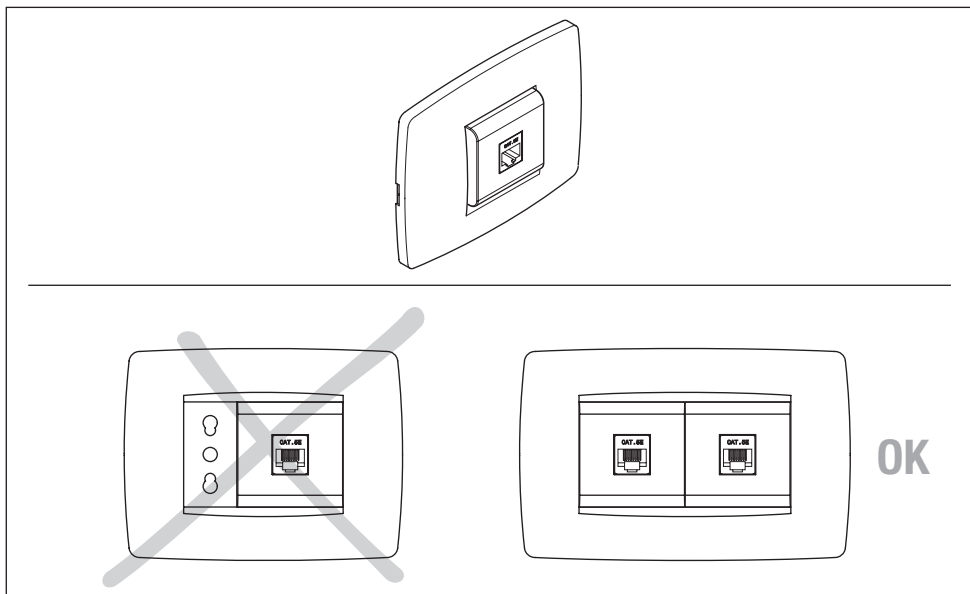
GW 12 437

GW 13 437

GW 14 437

GW 15 437





IT Seguire le istruzioni e conservarle per la consegna all'utente finale. Evitare qualsiasi uso improprio, manomissioni e modifiche. Rispettare le vigenti norme sugli impianti - **AR** Следуйте инструкциям и сохраняйте их для передачи конечному пользователю. Избегайте неправильного использования, вмешательства и изменений. Соблюдайте действующие правила эксплуатации электроустановок - **SK** Postupujte podle instrukcí a uschovejte je za účelem dodávky koncovému uživateli. Vyvarujte se jakéhokoliv nesprávného použití, neopodstatněné manipulace a úprav. Dodržujte aktuálně platné předpisy týkající se těchto systémů - **DA** Følg anvisningerne og gem dem til videregivelse til slutbrugeren. Undgå enhver ukorrekt brug og ændringer. Undgå enhver ukorrekt brug og ændringer. Overhold de gældende regler for anlæggene - **DE** Befolgen Sie die Anweisungen und bewahren Sie diese für eine Weitergabe an den Endbenutzer auf. Unsachgemäßer Gebrauch, Manipulationen und Änderungen sind zu vermeiden. Beachten Sie die für die Anlagen geltenden einschlägigen Normen - **EL** Ακολουθήστε τις οδηγίες και φυλάξτε τις για να τις παραδώσετε στον τελικό χρήστη. Αποφύγετε κάθε ακατάλληλη χρήση, παρεμβάσεις και τροποποιήσεις. Τηρείτε τους ισχύοντες κανονισμούς στις εγκαταστάσεις - **EN** Follow the instructions and keep them safe for delivery to the end user. Avoid any misuse, tampering and modifications. Comply with the current regulations regarding the systems - **ES** Respetar las instrucciones y conservarlas para la entrega al usuario final. Evitar todo uso impropio, alteraciones y modificaciones. Respetar las normas vigentes sobre las instalaciones - **ET** Järgige juhiseid ja hoidke need lõppkasutaja tarvis ohutus kohas. Vältige väärkasutust, ümbertegemist ja muudatusi. Järgige süsteemide kohta kehtivaid määrsi - **FI** Noudata ohjeita ja säilytä ne laitteiden loppukäyttäjälle luovuttamista varten. Vältä virheellistä käyttöä, laitteiston peukaloitointia ja muutosten tekemistä siihen. Noudata laitteistojen koskevia voimassa olevia säännöksiä - **FR** Observer les consignes et les conserver pour la livraison à l'utilisateur final. Éviter tout usage impropre, interventions illicites et modifications. Respecter les normes en vigueur sur les installations - **GA** Lean na teoracha agus coinneigh sábháilte iad ar mhaithe le bheith curtha ar aghaidh chuig an úsáideoir deiridh. Ná déan iad a mí-úsáid, cur isteach orthu ná iad a mhíodnú. Cloigh leis na rialachaínn atá i bhfeidhmn faoi láthair maidir leis na córais - **HR** Sljedite upute i čuvajte ih na sigurnom kako biste ih mogli isporučiti krajnjem korisniku. Izbjegavajte nepravilan način upotrebe, neovlaštno mijenjanje i izmjene. Prizdržavajte se trenutno važećih propisa po pitanju sustava - **HU** Kövesse az utasításokat és őrizze meg azokat a végfelhasználónak történő átadásig. Kerülje a helytelen használatot, a változtatásokat és módosításokat. A rendszerre vonatkozó érvényben lévő szabályokkal összhangban járjon el. - **KK** Нусукауларды орынданыз және оны түпкі пайдаланушыға жеткізу үшін қауіпсіз жерде сақтаңыз. Кез келген дұрыс пайдаланбауға, жасанды көшірмесін жасауға және құрылымын өзгертуге жол бермеңіз. Жүйелерге қатысты ағымдағы ережелерді ұстаныңыз - **LT** Laikykites instrukcijų ir pasidėkite jas saugojimo vietoje, kad galėtumėte perduoti galutiniam naudotojui. Venkite netinkamo naudojimo, neleistinų pakeitimų ir modifikacijų. Laikykites galiojančių taisyklių, susijusių su sistemomis - **LV** Nemiet vērā instrukcijas un saglabāiet tās, lai nodotu tās gala lietotājam. Izvairieties no jebkādas ļaunprātīgas izmantošanas, viltošanas un modifikācijām. Rīkojieties saskaņā ar spēkā esošajiem noteikumiem, kas attiecas uz šo sistēmu - **MT** Segwi l-istruzzjonijiet u zomhom siguri għall-kunsinna lill-utent aħhari. Evita kwalunkwe użu hażin, tbaġġibis u modifika. Kun konformi mar-regolamenti attwali fir-rigward tas-sistemi - **NL** Volg de instructies en bewaar ze voor de aflevering aan de eindklant. Vermijd elk oneigenlijk gebruik, gesleutel en wijzigingen. Neem de bestaande normen op de installaties in acht - **NO** Følg instruksene og oppbevar de for å overlevere de til slutbrukeren. Unngå uegnet bruk, tuklinger eller endringer. Respekter normene som gjelder for anleggene - **PL** Postępować zgodnie z instrukcjami i przechowywać je zgodnie z zasadami bezpieczeństwa w celu dostarczenia do użytkownika końcowego. Nie dopuszczać do użycia niezgodnego z przeznaczeniem, wstawiania ani wprowadzania zmian. Przestrzegać przepisów obowiązujących obecnie w odniesieniu do systemów - **PT** Segua as instruções e guarde-as para entrega ao utilizador final. Evite qualquer uso indevido, violações e modificações. Cumpra com os regulamentos em vigor em matéria de sistemas - **RO** Respectați instrucțiunile și păstrați-le într-un loc sigur pentru a le putea înmâna în stare nealterată utilizatorului final. Evitați utilizarea necorespunzătoare și efectuarea de modificări. Respectați reglementările în vigoare privind sistemele - **RU** Соблюдайте требования инструкции, сохраняйте инструкцию для ее передачи конечному потребителю. Не допускайте ненадлежащего использования, вмешательства и изменений конструкции. Соблюдайте действующие правила эксплуатации электроустановок - **SK** Postupujte podľa instrukcií a uschovejte ich na účel dodávky koncovému používateľovi. Vyvarujte sa akéhokoľvek nesprávneho použitia, neopodstatnenej manipulácie a úprav. Dodržujte aktuálne platné predpisy týkajúce sa týchto systémov - **SL** Upoštevajte navodila in jih skrbno hranite, da jih boste lahko predali končnemu uporabniku. Izogibajte se napacni uporabi, ponarejanju in kakršnim koli spremembam. Upoštevajte veljavne predpise o sistemih - **SV** Följ instruktionerna och förvara dem för överlämning till slutanvändaren. Undvik all slags olämplig användning, manipulering och ändringar. Respektera gällande lagstiftning för systemen - **TR** Talimatları takip edin ve som kullanıcıya teslim etmek üzere güvenli bir şekilde saklayın. Herhangi bir hatalı kullanımdan, kurcalamaktan ve deşiklik/tehdit yapmaktan kaçının. Sistemlere ilişkin yürürlükteki düzenlemelere uyun - **ZH** 遵循相关指示，并将其安全交付至最终用户手中。避免任何误用、篡改和修改。符合现行有效的系统相关规定

At sensi delle Decisioni e delle Direttive Europee applicabili, si informa che il responsabile dell'immissione del prodotto sul mercato Comunitario è:

According to the applicable Decisions and European Directives, the responsible for placing the apparatus on the Community market is:

GEWISS S.p.A. Via A.Volta, 1 IT-24069 Cenate Sotto (BG) Italy Tel: +39 035 946 111 Fax: +39 035 946 270 E-mail: qualitymarks@gewiss.com



+39 035 946 111

8.30 - 12.30 / 14.00 - 18.00

lunedì - venerdì - monday - friday



+39 035 946 260



sat@gewiss.com
www.gewiss.com