

TYPE DE SOURCE **LED MONOCHROMATIC** TEMPÉRATURE COULEUR **NW 4000K** NOMBRE DE LAMPES **1**

PUISSANCE **39W** OUVERTURE DU FAISCEAU **WFL** OPTIQUE **FACETTÉE** COULEUR **BLANC PLÂTRE**

TYPE DE ALIMENTATION **ÉLECTRONIQUE** TENSION DE ALIMENTATION (V-AC) **220-240V-AC**

CLASSE D'ISOLATION **CLASSE 1** IP GLOBAL OU PARTIE ENCASTRÉE **IP20** CLASS F **OUI** ENEC **ENEC**

EFFETS LUMINEUX **FLOOD LIGHTING**



CONCEPT

Projecteur à encastrer orientable et amovible à LED.

MATÉRIELS

Corps optique amovible et dissipateur incorporé en aluminium moulé sous pression laqué dans les finitions blanc plâtre et noir profond avec système de rotation par frottement sur charnières. Anneau frontal amovible en aluminium moulé sous pression laqué blanc plâtre ou noir profond pour la pose d'accessoires optiques dédiés. Châssis d'installation en aluminium moulé sous pression laqué blanc plâtre ou noir profond.

OPTIQUE

LED haute puissance blanc chaud (3000K) ou blanc neutre (4000K) avec Ra 84; Ra 97 disponible sur demande. Optique de précision à facettes convexes en polycarbonate métallisé avec haute réflexion, disponible dans les versions Spot, Flood, Medium wide flood et Wide flood; traitement "Scratch Proof Formula" anti-rayures. Orientable de -25° à +75° sur le plan vertical et à 355° sur le plan horizontal, avec système de visée manuel.

MONTAGE

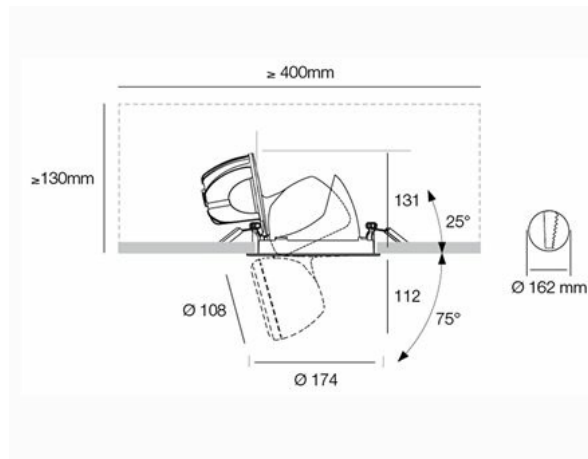
Système de fixation ultrarapide sans outils, pour installations sur faux plafonds, de 0,5 à 30 mm.

ALIMENTATION

Système de dissipation passive. Kit d'alimentation à inclus disponible dans les versions électronique non graduable, graduable 1/10V+ touch dimm et graduable DALI. Kit d'éclairage de secours avec batterie 3h.

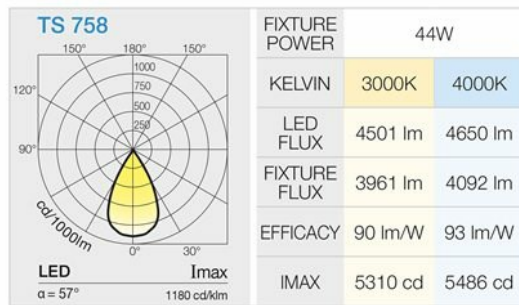
NOTES

Système de contrôle Casambi disponible avec accessoire (seulement pour les produits en version DALI).



Les mesures présentées sont des valeurs en mm

Photométries



Codes des accessoires

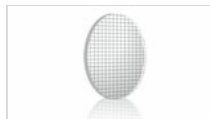
Optiques



1T1708

Filtre

Filtre réfractif lame de lumière strié en verre plat. Permet l'ovalisation du faisceau; combiné avec une optique intensive, il accentue l'effet "lame de lumière". A compléter avec anneau porte-accessoires pour Cloud, Ray Mini, Magma et Store. Diamètre 70 mm.



1T1709

Filtre

Filtre réfractif diffusant réticulaire en verre plat. Il permet d'adoucir l'effet lumineux. A compléter avec anneau porte-accessoires pour Cloud, Ray Mini, Magma et Store. Diamètre 70 mm.



1T1712

Filtre

Filtre chromatique interférentiels en verre plat. Rouge. A compléter avec anneau porte-accessoires pour Cloud, Ray Mini, Magma et Store. Diamètre 70 mm.



1T1713

Filtre

Filtre chromatique interférentiels en verre plat. Vert. A compléter avec anneau porte-accessoires pour Cloud, Ray Mini, Magma et Store. Diamètre 70 mm.



1T1714

Filtre

Filtre chromatique interférentiels en verre plat. Bleu. A compléter avec anneau porte-accessoires pour Cloud, Ray Mini, Magma et Store. Diamètre 70 mm.



1T1715

Filtre

Filtre chromatique interférentiels en verre plat. Jaune. A compléter avec anneau porte-accessoires pour Cloud, Ray Mini, Magma et Store. Diamètre 70 mm.



1T1716

Filtre

Filtre chromatique interférentiels en verre plat. Magenta. A compléter avec anneau porte-accessoires pour Cloud, Ray Mini, Magma et Store. Diamètre 70 mm.



1T1759

Filtre

Filtre Tone interférentiels en verre plat pour modifier la température de couleur de la lumière. Peach. A compléter avec anneau porte-accessoires pour Cloud, Ray Mini, Magma et Store. Diamètre 70 mm.



1T1777

Filtre

Filtre Tone interférentiels en verre plat pour modifier la température de couleur de la lumière. Cold. A compléter avec anneau porte-accessoires pour Cloud, Ray Mini, Magma et Store. Diamètre 70 mm.



1T1786

Filtre

Filtre Tone interférentiels en verre plat pour modifier la température de couleur de la lumière. Gold. A compléter avec anneau porte-accessoires pour Cloud, Ray Mini, Magma et Store. Diamètre 70 mm.



1T1711

Grille

Grille anti-éblouissement. Structure nid d'abeille en acier laqué noir. A compléter avec anneau porte-accessoires pour Cloud, Ray Mini et Store. Diamètre 70 mm. Dans la version HIT-Tc-CE max 35W.



1T3143

Anti-éblouissement

Écran asymétrique en acier laqué.



1T3142

Cut-Off

Cut-off Tube. Permet de focaliser le flux lumineux en éliminant le fall-off.



1T3432

Zoom

Zoom. Permet d'obtenir un faisceau lumineux étroit et net à travers un système spécial d'optiques. Non compatible avec hybride optique.

Installation

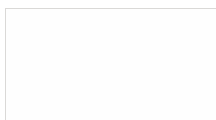


1T3727

Anneau Porte-accessoires

Anneau porte-accessoires en aluminium laqué noir.

Electriques



1T3144

Kit d'alimentation

Kit de secours avec bloc de batterie 3h.