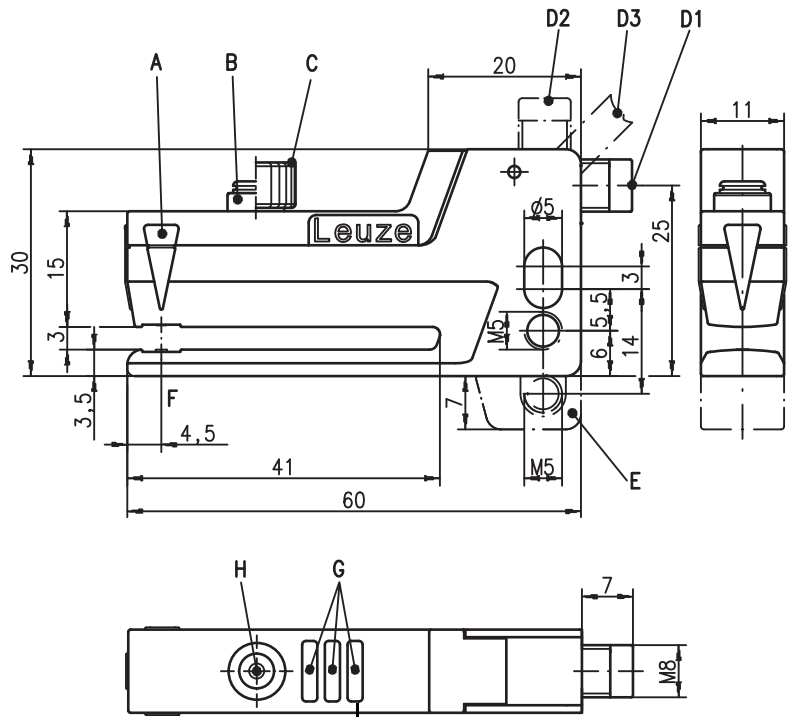


GS 61

Barrière photoélectrique en fourche

Encombrement

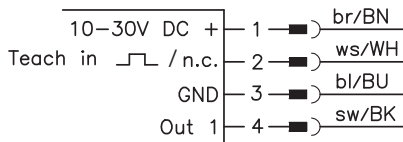


Cette DEL n'a aucune fonction pour la GS 61 avec potentiomètre

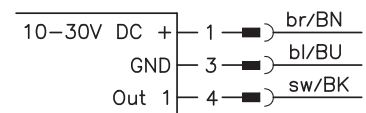
- A Position centrale de l'étiquette
- B Organe de commande
- C Bouton moleté (amovible)
- D D1 : prise horizontale, D2 : prise verticale, D3 : câble
- E Pièce de fixation BT-GS6X ; BT-GS6X.L
- F Axe optique
- G Diodes témoins
- H Touche d'apprentissage

Raccordement électrique

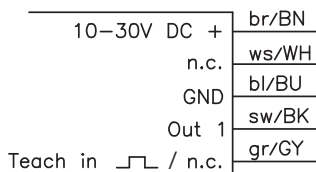
Prise 4 pôles



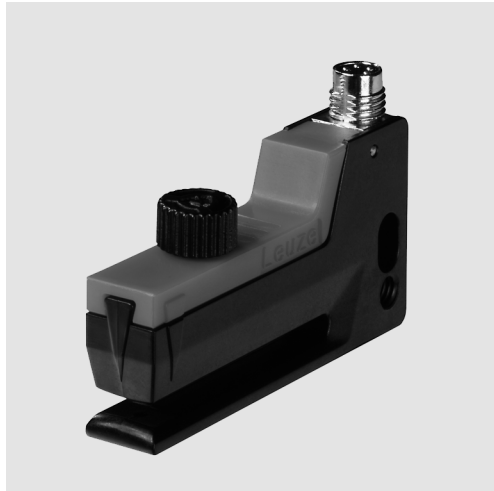
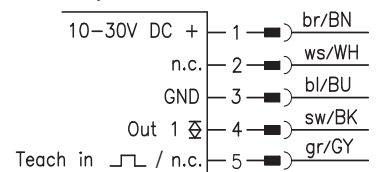
Prise 3 pôles



Câble



Prise 5 pôles



fr-07-2016/01 50111253-02



3mm



- Barrière photoélectrique optique en fourche avec une ouverture de 3mm pour la détection précise des étiquettes sur le support
- Réglage simple de la sensibilité à l'aide d'une vis sans fin ou, en option, via une fonction d'auto-apprentissage
- **NOUVEAU** – Conception ultra-plate (hauteur de bras réduite) pour le montage directement sur le bord de distribution
- **NOUVEAU** – Bouton de commande amovible pour un réglage aisé sans outil du potentiomètre
- **NOUVEAU** – Plus petites dimensions parmi toutes les barrières photoélectriques industrielles en fourche pour un excellent rapport qualité/prix
- **NOUVEAU** – Réglage simple par touche d'apprentissage verrouillable ou entrée d'apprentissage



Accessoires :

(à commander séparément)

- Pièce de fixation BT-GS6X (art. n° 50110803)
- Pièce de fixation BT-GS6X.L (art. n° 50112215)
- Pièce de fixation BT-GS6X.H (art. n° 50123869)

Sous réserve de modifications • DS\_GS61\_fr\_50111253\_02.fm

## Caractéristiques techniques

### Données physiques

Ouverture	3 mm
Profondeur	40 mm
Largeur d'étiquette	≥ 2 mm
Espace entre les étiquettes	≥ 2 mm
Source lumineuse	940 nm (lumière infrarouge)
Fréquence de commutation	10 kHz max.
Vitesse de bande pour l'auto-apprentissage	≤ 20 m/min (0,3 m/s)
Temps de réaction typ.	50 μs
Reproductibilité	voir diagrammes
Temps d'initialisation	≤ 300 ms conforme à CEI 60947-5-2

### Données électriques

Tension d'alimentation $U_N$ <sup>1)</sup>	10 ... 30 VCC (y compris l'ondulation résiduelle)
Ondulation résiduelle	≤ 15 % d' $U_N$
Consommation	≤ 30 mA
Sortie de commutation <sup>2)</sup>	.../6 1 sortie de commutation push-pull (symétrique)
signal de commut. dans l'espace entre les étiquettes	.../6D broche 4 : PNP signal d'espace, NPN signal d'étiquette
signal de commut. sur l'étiquette	.../6D broche 4 : PNP signal d'étiquette, NPN signal d'espace
Niveau high/low	≥ ( $U_N - 2V$ ) / ≤ 2V
Charge	≤ 100 mA
Charge capacitive	≤ 0,2 μF <sup>3)</sup>

### Témoins

DEL verte	prêt au fonctionnement
DEL verte clignotante	auto-apprentissage déclenché
DEL jaune	signal de commutation dans l'espace entre les étiquettes
DEL rouge (seulement pour GS 61/... .2...)	erreur d'apprentissage / défaut de fonctionnement

### Données mécaniques

Embase du boîtier	plastique PC, noir RAL 9005
Partie supérieure du boîtier	plastique PC, rouge RAL 3000
Fenêtre optique	plastique PC
Poids	20 g avec prise 70 g avec câble
Raccordement électrique	connecteur M8 à 4 pôles, ou connecteur M8 à 3 pôles, ou câble 2 m (section 5 x 0,2 mm <sup>2</sup> ) 3 Nm max.
Couple de serrage des vis de fixation	

### Caractéristiques ambiantes

Temp. ambiante (utilisation/stockage)	-20 °C ... +60 °C / -30 °C ... +70 °C
Protection E/S <sup>4)</sup>	1, 2
Niveau d'isolation électrique	III
Indice de protection	IP 65 avec connecteur monté
Normes de référence	CEI 60947-5-2
Homologations	UL 508, CSA C22.2 No.14-13 <sup>1) 5)</sup>

- 1) Pour les applications UL : uniquement pour l'utilisation dans des circuits électriques de « Classe 2 » selon NEC
- 2) Les sorties de commutation push-pull (symétriques) ne doivent pas être connectées en parallèle
- 3) Capacité d'entrée max. aut. d'un consommateur raccordé en sortie de commutation et pouvant être connecté sans réaction de la limitation de courant de court-circuit.
- 4) 1=contre l'inversion de polarité, 2=contre les courts-circuits pour toutes les sorties
- 5) These proximity switches shall be used with UL Listed Cable assemblies rated 30V, 0.5A min, in the field installation, or equivalent (categories: CYJV/CYJV7 or PVVA/PVVA7)

## Pour commander

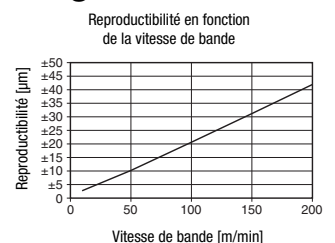
Les capteurs mentionnés ici sont des types préférentiels (des informations actuelles sont disponibles sur [www.leuze.com](http://www.leuze.com)).

	Désignation	Article n°
<b>Auto-apprentissage</b>	GS61/6.2-S8	501 10108
	GS61/6D.2-S8	501 10109
	GS61/6.2-S8V	501 10763
	GS61/6D.2-S8V	501 10764
	GS61/6.2-S8.3	501 10765
	GS61/6D.2-S8.3	501 10766
	GS61/6.2	501 10767
	GS61/6D.2	501 10768
<b>Potentiomètre</b>	GS61/6-S8	501 10110
	GS61/6D-S8	501 10111
	GS61/6-S8V	501 10112
	GS61/6D-S8V	501 10113
	GS61/6-S8.3	501 10761
	GS61/6D-S8.3	501 10762
	GS61/6	501 10769
	GS61/6D	501 10770

## Repère sur le capteur

- Aligner la bande d'étiquettes par rapport au repère « Position centrale de l'étiquette ».

## Diagrammes



## Remarques

### Respecter les directives d'utilisation conforme !

- ☞ Le produit n'est pas un capteur de sécurité et ne sert pas à la protection de personnes.
- ☞ Le produit ne doit être mis en service que par des personnes qualifiées.
- ☞ Employez toujours le produit dans le respect des directives d'utilisation conforme.

**Code de désignation**

G	S	6	1	/	6	D	.	2	-	S	8	V	.	3
---	---	---	---	---	---	---	---	---	---	---	---	---	---	---

**Principe de fonctionnement**

**GS** Capteur en fourche, optique

**Série**

**61** Petite série d'un excellent rapport qualité/prix

**Fonction de sortie**

**/6** Sortie symétrique : signal PNP dans l'espace entre les étiquettes, signal NPN sur l'étiquette

**/6D** Sortie symétrique : signal PNP sur l'étiquette, signal NPN dans l'espace entre les étiquettes

**Réglage**

**néant** Réglage du potentiomètre

**.2** Touche d'apprentissage sur l'appareil

**.3** Touche d'apprentissage sur l'appareil et entrée d'apprentissage

**Raccordement électrique**

**néant** Appareil avec câble, longueur standard 2000mm, départ de câble sous 45°

**-S8** Connecteur M8 à 4 pôles, prise horizontale

**-S8V** Connecteur M8 à 4 pôles, prise verticale

**-S8.3** Connecteur M8 à 3 pôles, prise horizontale

**-S8V.3** Connecteur M8 à 3 pôles, prise verticale

**,200-S12** Câble 200mm avec connecteur M12, 5 pôles, départ de câble sous 45°

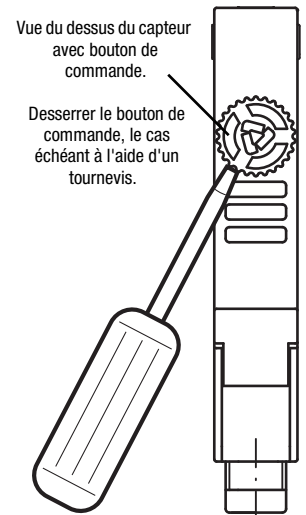
**Réglage du capteur par potentiomètre pour GS 61**

Remarque : en usine, un bouton de commande amovible est placé sur le potentiomètre. Il permet de régler la barrière photoélectrique en fourche manuellement et sans l'aide d'aucun outil. Si cela n'est pas souhaité, il est possible de retirer le bouton de commande ; le réglage nécessite alors un tournevis.

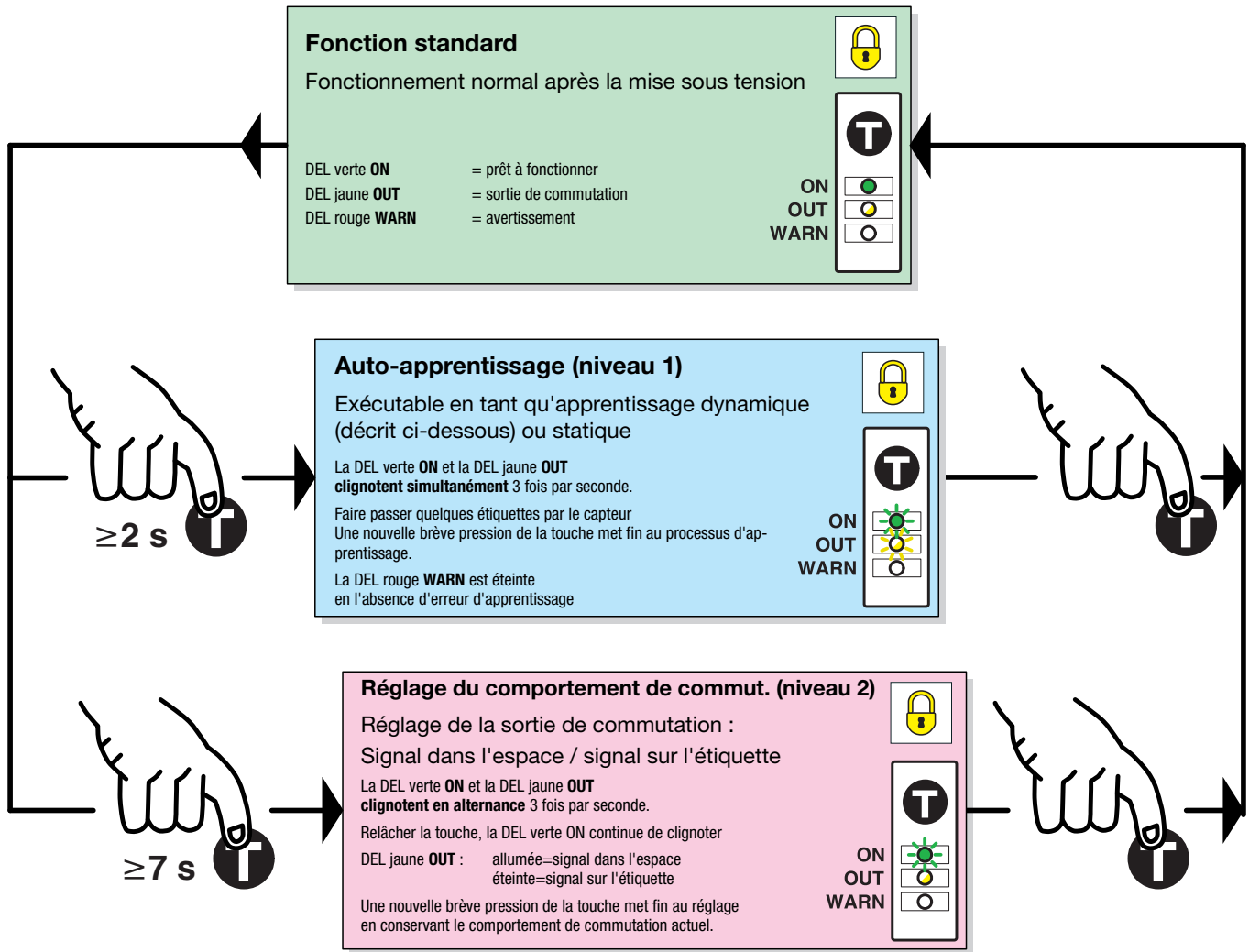
La description suivante s'applique à une barrière photoélectrique en fourche avec signal de commutation dans l'espace entre les étiquettes (GS 61/6...). Pour la version d'appareil avec signal de commutation sur l'étiquette (GS 61/6D...), l'affichage à DEL est inversé.


Préparation : retirez une ou plusieurs étiquettes du support et placez cette surface libre dans le capteur.

- Si la DEL jaune OUT ne réagit pas à la surface libre, augmentez la sensibilité en tournant le potentiomètre dans le sens horaire jusqu'à ce que la DEL jaune OUT s'allume.
- À partir de cette position, tournez de nouveau le potentiomètre d'environ un demi-tour dans le sens horaire.
- Placez à présent la bande d'étiquettes de manière à ce qu'une étiquette se trouve dans le capteur.
- Si le réglage est correct, la DEL jaune OUT doit maintenant s'éteindre. Si la DEL reste allumée, diminuez la sensibilité en tournant dans le sens anti-horaire.
- Terminé : si le réglage est correct, l'affichage doit passer de Espace à Étiquette.



Indications sommaires pour le réglage du capteur par la touche d'apprentissage pour GS 61/... (avec auto-apprentissage)



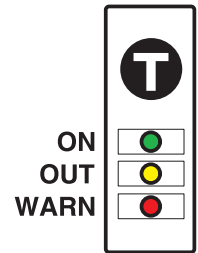
 = fonction verrouillable par application constante d' $U_N$  en entrée d'apprentissage (appareils avec entrée d'apprentissage uniquement)

## Fonction standard pour GS 61/... (avec auto-apprentissage)

En fonctionnement, le capteur se trouve toujours dans ce mode. Le capteur détecte les espaces entre les étiquettes avec une haute précision et à grande vitesse. La détection est indiquée par la DEL jaune et la sortie de commutation.

Témoins :

DEL ON - verte	Constamment ALLUMÉE quand la tension d'alimentation est présente.
DEL OUT - jaune	Reflète le signal de commutation. La DEL est ALLUMÉE lorsque le capteur détecte l'espace entre les étiquettes. <b>L'indication est indépendante du réglage de la sortie.</b>
DEL WARN - rouge	ÉTEINTE en l'absence de défaut. Si le défaut « Limite de régulation atteinte » apparaît ou si le dernier apprentissage a été défectueux, la DEL rouge s'allume.



Manipulation :

Pour activer la fonction, il faut maintenir la touche d'apprentissage enfoncée pendant au moins 2 secondes. Pour protéger l'appareil d'une manipulation accidentelle, il est possible de verrouiller la touche électriquement.

## Réglage du capteur (auto-apprentissage) par la touche d'apprentissage pour GS 61/... (avec auto-apprentissage)

### Apprentissage manuel par le passage d'une bande d'étiquettes (dynamique)

Préparation : placer la bande d'étiquettes dans le capteur.

- Appuyer sur la touche d'apprentissage jusqu'à ce que les deux DEL verte et jaune clignotent **simultanément**.
- Lâcher la touche d'apprentissage.
- Pendant l'apprentissage, la sortie de commutation est gelée sur le dernier état valable avant apprentissage.
- Faire avancer la bande d'étiquettes à une vitesse maximale de 20m/min par le capteur de manière à ce que 3 ... 7 étiquettes au moins passent le capteur.
- Une nouvelle pression de courte durée sur la touche met fin à l'apprentissage et le capteur passe en mode de fonctionnement normal.

Pour obtenir des points de commutation stables, il faut faire défiler 3 à 7 espaces entre étiquettes à travers le capteur.

Si l'apprentissage échoue (p. ex. transmission trop faible avec le support), la DEL rouge s'allume, les DEL verte et jaune clignotent rapidement. Pour acquitter l'erreur, appuyer brièvement sur la touche d'apprentissage et répéter l'apprentissage. Si le défaut ne disparaît pas, cela signifie que le GS 61/... .2... ne détecte pas le matériau de l'étiquette.

### Apprentissage manuel lorsque la bande d'étiquettes ne peut pas être transportée (statique).

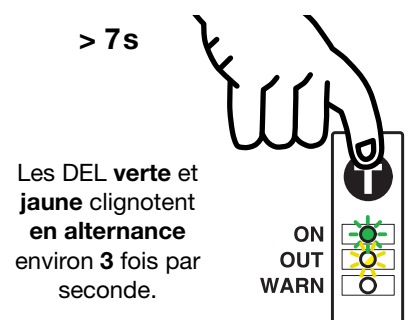
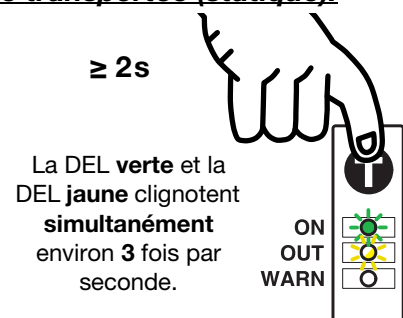
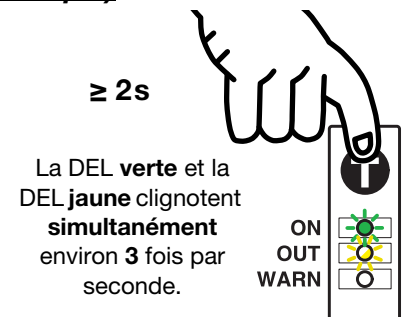
Préparation : retirez une ou plusieurs étiquettes du support et placez cette surface libre dans le capteur.

- Appuyer sur la touche d'apprentissage jusqu'à ce que les deux DEL verte et jaune clignotent **simultanément**.
- Lâcher la touche d'apprentissage.
- Pendant l'apprentissage, la sortie de commutation est gelée sur le dernier état valable avant apprentissage.
- Une nouvelle pression de courte durée sur la touche met fin à l'apprentissage et le capteur passe en mode de fonctionnement normal.

Si l'apprentissage échoue (p. ex. transmission trop faible avec le support), la DEL rouge s'allume, les DEL verte et jaune clignotent rapidement. Pour acquitter l'erreur, appuyer brièvement sur la touche d'apprentissage et répéter l'apprentissage. Si le défaut ne disparaît pas, cela signifie que la GS 61/... .2... ne détecte pas le matériau de l'étiquette.

### Réglage du comportement de la sortie de commutation (signal dans l'espace entre les étiquettes/ sur l'étiquette)

- Appuyer sur la touche d'apprentissage jusqu'à ce que les deux DEL verte et jaune clignotent **en alternance**.
- Relâcher la touche d'apprentissage - la DEL verte continue de clignoter, la DEL jaune bascule lentement entre ALLUMÉE et ÉTEINTE.
- DEL jaune ALLUMÉE = commutation de la sortie dans l'espace entre les étiquettes  
DEL jaune ÉTEINTE = commutation de la sortie sur l'étiquette
- Si vous appuyez de nouveau sur la touche lorsque la DEL est ALLUMÉE, l'appareil commute dans l'espace entre les étiquettes. Le comportement de commutation est affiché à des fins de contrôle tant que vous appuyez sur la touche. Pour une commutation de la sortie sur l'étiquette, vous devez appuyer sur la touche lorsque la DEL est ÉTEINTE.
- Terminé.



## Réglage du capteur (auto-apprentissage) par l'entrée d'apprentissage pour GS 61/ ... (avec auto-apprentissage)



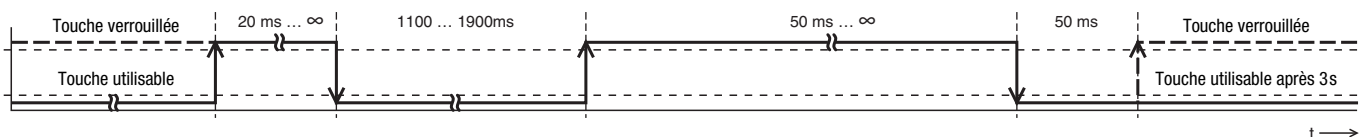
La description suivante est valable pour la logique de commutation PNP !

$U_{Teach}$	non raccordé	La résistance interne de Pull-Down maintient un niveau zéro sur l'entrée	Touche d'apprentissage utilisable ; toutes les fonctions sont réglables
$U_{Teach\ low}$	$\leq 2V$	Niveau Low	Touche d'apprentissage utilisable ; toutes les fonctions sont réglables
$U_{Teach\ high}$	$\geq 8V$	Niveau High	Touche d'apprentissage bloquée ; touche sans fonction
$U_{Teach}$	$> 2V \dots < 8V$	Non permis	

L'enregistrement du réglage de l'appareil est à sûreté intégrée. Il n'est donc pas nécessaire de recommencer le paramétrage après une panne / coupure de courant.

### Bouton déporté d'apprentissage par passage d'une bande d'étiquettes

Préparation : introduire la bande d'étiquettes dans le capteur à la position voulue (aligner le milieu de la bande sur le repère du capteur).



	Impulsion requise seulement si un niveau low est appliqué avant	Activation de l'auto-apprentissage : L'action commence avec le front de descente : $t_{Teach} = 1100 \dots 1900\text{ms}$	Le front de montée démarre l'apprentissage. Les DEL verte et jaune clignotent en alternance 3x par seconde tant que le signal est high. Faire avancer la bande d'étiquettes de sorte que plusieurs espaces entre étiquettes passent le capteur pour pouvoir déterminer les valeurs d'apprentissage.	L'apprentissage est terminé par le front de descente. 50ms après le front de descente, le capteur repasse en mode de fonctionnement normal. La touche d'apprentissage est à nouveau utilisable après 3s maximum.
--	---	---	--	--

En cas d'erreur d'apprentissage (p. ex. les étiquettes ne peuvent pas être détectées de manière fiable parce que le signal est insuffisant), la DEL rouge s'allume.

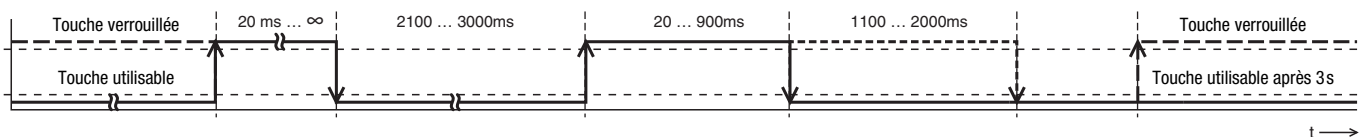
Indépendamment de l'état, la DEL verte s'allume à la fin du processus d'apprentissage, la DEL jaune indique l'état effectif de la commutation.

### Bouton déporté d'apprentissage lorsque la bande d'étiquettes ne peut pas être transportée (apprentissage statique)

Préparation : retirez une ou plusieurs étiquettes du support et placez cette surface libre dans le capteur. La bande d'étiquettes ne doit plus être transportée.

Le déroulement est le même que dans le cas du bouton déporté d'apprentissage avec passage d'une bande d'étiquettes.

### Régler le comportement de commutation de la sortie de commutation – commutation claire/foncée



	Impulsion requise seulement si un niveau low est appliqué avant	Activation de l'apprentissage de la sortie de commutation : L'action commence avec le front de descente : $t_{Teach} = 2100 \dots 3000\text{ms}$	Commutation de la sortie dans l'espace entre les étiquettes (20 ... 900ms) Commutation de la sortie sur l'étiquette (1100 ... 2000ms)	L'apprentissage est terminé par le front de descente. 50ms après le front de descente, le capteur repasse en mode de fonctionnement normal. La touche d'apprentissage est à nouveau utilisable après 3s maximum.
--	---	--	--	--

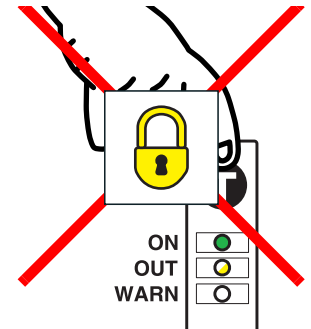
**Verrouillage de la touche d'apprentissage par l'entrée d'apprentissage**



**GS 61/... (avec auto-apprentissage)**

Un **signal high statique** en entrée d'apprentissage verrouille la touche d'apprentissage sur l'appareil, empêchant toute manipulation manuelle (pour protéger p. ex. contre des fausses manoeuvres).

Si l'entrée d'apprentissage est non raccordée ou si un signal low statique est appliqué, la touche est déverrouillée et peut être manipulée librement.

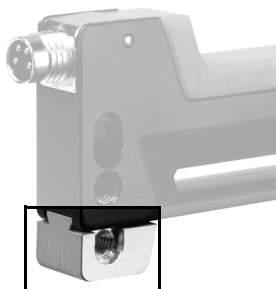


**Remarques sur l'intégration du capteur à un concept de commande**

Si le capteur est programmé en externe à l'aide d'une commande, une réponse donnant le statut d'apprentissage actuel du capteur peut s'avérer nécessaire. Ainsi :

Mode de fonctionnement	Réaction du capteur
Distribution	Signal de sortie dynamique : bascule entre espace et étiquette
Apprentissage	Signal de sortie statique : l'état avant apprentissage est gelé
Apprentissage OK	Signal de sortie à nouveau dynamique
Apprentissage défectueux	Signal de sortie à nouveau dynamique - le cas échéant, répéter l'apprentissage

## Montage avec pièce de fixation BT-GS6X ou BT-GS6X.L



Une des pièces BT-GS6X ou BT-GS6X.L est nécessaire lorsqu'une compatibilité de fixation avec la barrière photoélectrique en fourche GS 06 est souhaitée. En cas d'utilisation, veiller à bien ajuster (serrer la vis sans tête).

## Remarques pour la maintenance

La barrière photoélectrique en fourche GS 61 ne nécessite quasiment aucun entretien. De temps en temps, selon les conditions ambiantes et les matériaux utilisés, un nettoyage des pièces transparentes peut s'avérer nécessaire dans les bras inférieur et supérieur de la barrière photoélectrique en fourche. Nous recommandons d'utiliser un chiffon doux et humide. Pour la protection des surfaces, les produits nettoyants contenant des dissolvants sont à exclure pour les pièces transparentes.

## Résistance à l'environnement

Les matériaux utilisés présentent une bonne résistance aux acides et alcalis légers ainsi qu'aux rayons UV. Le contact avec des solvants organiques n'est possible que partiellement et pour peu de temps. La résistance aux produits chimiques et huiles doit être vérifiée au cas par cas.