

NBC-FSD/ 2,0-93K/R4AC SCO - Câble de réseau



1411540

<https://www.phoenixcontact.com/fr/produits/1411540>

Veillez tenir compte du fait que les données affichées dans ce document PDF proviennent de notre catalogue en ligne. Vous trouverez les données complètes dans la documentation utilisateur. Nos conditions générales d'utilisation des téléchargements sont applicables.



Câble de réseau, Sercos CAT5 (100 Mbit/s), 4-pôles, blindé, Connecteur femelle droit M12 SPEEDCONNEC, détrompage: D / IP67, sur connecteur mâle droit RJ45 / IP20, longueur de câble: 2 m

Données commerciales

Référence	1411540
Conditionnement	1 Unité(s)
Commande minimum	1 Unité(s)
Clé de vente	BF1CJO
Product key	BF1CJO
GTIN	4046356933810
Poids par pièce (emballage compris)	163,5 g
Poids par pièce (hors emballage)	163,5 g
Numéro du tarif douanier	85444290
Pays d'origine	PL

Caractéristiques techniques

Propriétés du produit

Type de produit	Câble de données préconfectionné
Type de capteur	Sercos
Nombre de pôles	4
Application	Standard
Blindé	oui
Détrompage	D

Interfaces

Système de bus	Sercos III
Type de signal/catégorie	Sercos CAT5 (CEI 11801), 100 Mbit/s

Signalisation

Affichage d'état	Non
Présence d'un affichage d'état	Non

Propriétés électriques

Tension nominale U_N	48 V AC
	60 V DC
Intensité nominale I_N	1 A
Support de transmission	Cuivre
Propriétés de transmission (catégorie)	CAT5 (CEI 11801:2002)

Connecteur

Raccordement 1

Type	Connecteur femelle droit M12 SPEEDCONNEC / IP67
Nombre de pôles	4
Mode de verrouillage	SPEEDCONNEC
Type de codage	D (Données)
Couleur surface de prise	noir
Matériau	CuSn (Contact)
	Ni/Au (Surface des contacts)
	TPU GF (Porte-contacts)
	TPU, ignifuge, autoextinguible (Surface de prise)
	Zinc moulé sous pression, nickelé (Raccordement vissé)
Cycles d'enfichage	≥ 100
Résistance de contact	$\leq 5 \text{ m}\Omega$
Résistance d'isolement	$\geq 100 \text{ M}\Omega$
Couple de serrage	0,4 Nm
Indice de protection	IP67
Température ambiante (fonctionnement)	-25 °C ... 90 °C

1411540

<https://www.phoenixcontact.com/fr/produits/1411540>

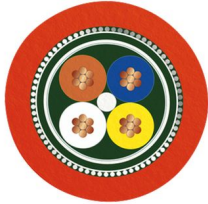
Raccordement 2

Type	connecteur mâle droit RJ45 / IP20
Nombre de pôles	4 (8)
Couleur surface de prise	noir
Matériau	CuSn (Contact)
	Ni/Au (Surface des contacts)
	PA (Porte-contacts)
	PA (Boîtiers)
Cycles d'enfichage	≥ 750
Indice de protection	IP20
Température ambiante (fonctionnement)	-25 °C ... 80 °C

Câble/conducteur

Longueur du câble	2 m
-------------------	-----

Sercos III [93K]

Dessin coté	
Poids de gaine	68 kg/km
Style UL AWM	21694 (60 °C / 600 V)
Nombre de pôles	4
Blindé	oui
Type	Sercos III [93K]
Structure du conducteur	1x4xAWG22/7, SF/TQ
Durée du parcours du signal	5,3 ns/m
Structure du conducteur ligne de signal	7x 0,25 mm
AWG ligne de signaux	22
Section de câble	4x 0,34 mm ²
Diamètre de fil avec isolant	env. 1,55 mm
Diamètre extérieur du câble	6,5 mm ±0,2 mm
Gaine extérieure, matériau	PVC
Gaine extérieure, coloris	rouge signalisation RAL 3020
Matériau conducteur	Cordon Cu étamé
Matériau isolant de fil	PE
Fil, coloris	blanc, jaune, bleu, orange
Epaisseur gaine extérieure	env. 0,9 mm
Type de blindage de paire	Feuille en polyester recouverte d'alu
Câblage total	Quarte en étoile

1411540

<https://www.phoenixcontact.com/fr/produits/1411540>

Résistance max. du conducteur	≤ 120 Ω/km
Résistance d'isolement	≥ 0,5 GΩ*km
Résistance de liaison	≤ 20,00 mΩ/m (à 10 Hz)
Impédance d'onde	100 Ω ±15 Ω (pour 100 MHz)
Tension nominale câble	600 V
Tension d'essai fil/fil	2000 V (50 Hz, 1 min.)
Tension d'essai fil/blindage	2000 V (50 Hz, 1 min.)
Rayon de courbure minimum, position fixe	3 x D
Rayon de courbure minimum, position flexible	7 x D
Rayon de courbure minimal, pose fixe	20 mm
Rayon de courbure minimal, pose souple	46 mm
Résistance à la propagation des flammes	selon UL 1685 (CSA FT 4)
Résistance à l'huile	particulièrement résistant à l'huile
Résistance spéciale	résistant aux UV selon UL 1581, section 1200
Température ambiante (fonctionnement)	-40 °C ... 70 °C (câble, pose fixe) -40 °C ... 70 °C (Câble, pose souple)
Température ambiante (montage)	-20 °C ... 60 °C

Conditions environnementales et de durée de vie

Conditions ambiantes

Indice de protection	IP65 (Connecteur M12)
	IP67 (Connecteur M12)
	IP20 (Connecteur RJ45)
Température ambiante (fonctionnement)	-25 °C ... 85 °C (Connecteur M12)
	-25 °C ... 60 °C (Connecteur RJ45)

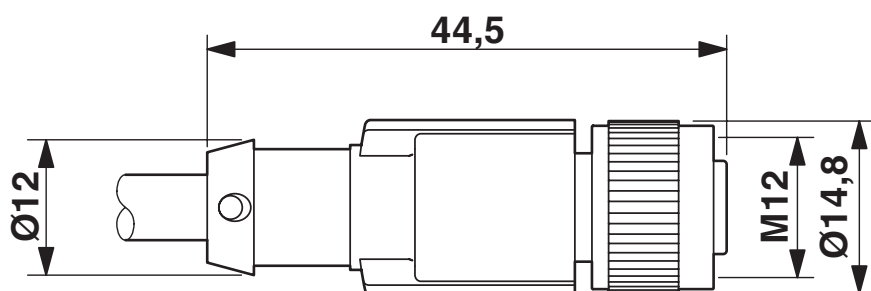
Normes et spécifications

M12

Désignation de la norme	Connecteur M12
Normes/précriptions	CEI 61076-2-101

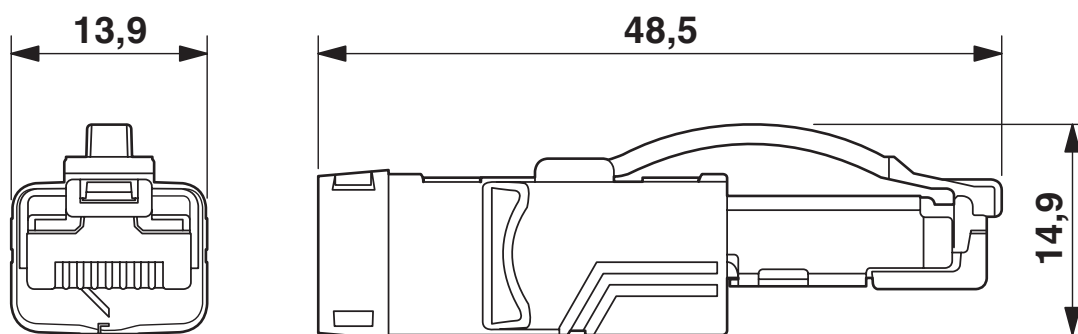
Dessins

Dessin coté



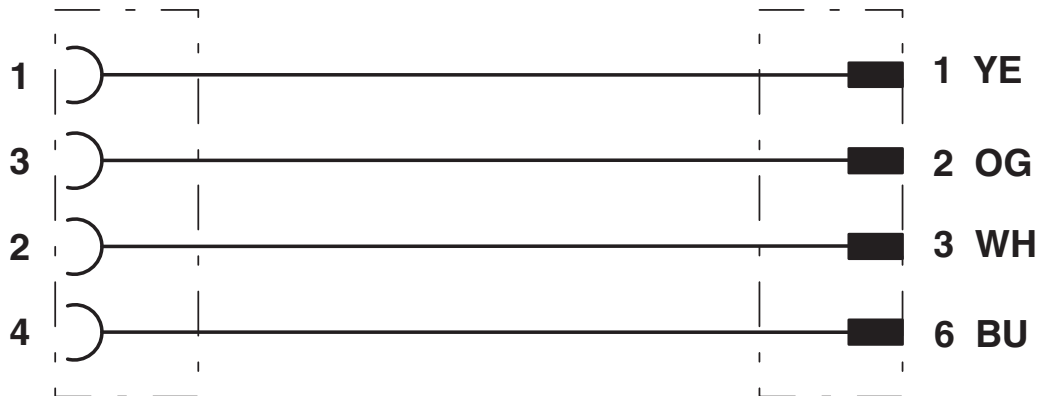
Connecteur femelle M12 x 1, droit, blindé

Dessin coté

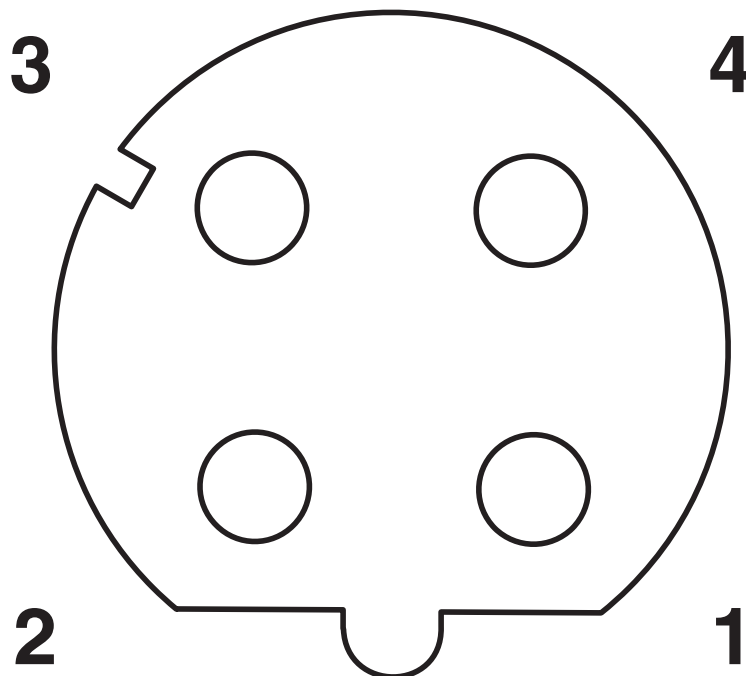


Connecteur RJ45, IP20

Schéma de connexion



Dessin schématique



Nombre de pôles femelle M12, 4 pôles, détrompage D, vue côté femelle

Dessin schématique



Nombre de pôles connecteur mâle RJ45

1411540

<https://www.phoenixcontact.com/fr/produits/1411540>

Classifications

ECLASS

ECLASS-11.0	27060307
ECLASS-12.0	27060307
ECLASS-13.0	27060307

ETIM

ETIM 9.0	EC001855
----------	----------

UNSPSC

UNSPSC 21.0	26121600
-------------	----------

1411540

<https://www.phoenixcontact.com/fr/produits/1411540>

Conformité environnementale

China RoHS	Période d'utilisation conforme : illimitée = EFUP-e
	Aucune substance dangereuse dépassant les valeurs seuils ;

1411540

<https://www.phoenixcontact.com/fr/produits/1411540>

Accessoires

PROT-M12 MS-PA-CHAIN - Vis de fermeture

1430899

<https://www.phoenixcontact.com/fr/produits/1430899>

Cache de protection M12 avec bande de fixation pour lignes de capteurs, pour connecteurs femelles M12 non affectés



SAC-M12-EXCLIP-F - Clips de sécurité

1558991

<https://www.phoenixcontact.com/fr/produits/1558991>

Clip de sécurité pour le côté connecteur femelle de câbles pour capteurs/actionneurs munis de connecteurs M12 et de connecteurs M12 à confectionner, pour écrous moletés de diamètre 15 mm, ou pour clé Allen de 14 mm, évite la séparation de raccords enfichables, sans outil



1411540

<https://www.phoenixcontact.com/fr/produits/1411540>

TSD 04 SAC - Tournevis dynamométrique

1208429

<https://www.phoenixcontact.com/fr/produits/1208429>



Tournevis dynamométrique, couple de serrage pré réglé de 0,4 Nm et entraînement hexagonal de 4 mm pour connecteur M12

TSD-M 1,2NM - Tournevis dynamométrique

1212224

<https://www.phoenixcontact.com/fr/produits/1212224>



Tournevis dynamométrique, précision selon EN ISO 6789, réglable de 0,3 à 1,2 Nm

NBC-FSD/ 2,0-93K/R4AC SCO - Câble de réseau



1411540

<https://www.phoenixcontact.com/fr/produits/1411540>

TSD-M SAC-BIT ADAPTER - Kit d'adaptation

1212600

<https://www.phoenixcontact.com/fr/produits/1212600>



Embout d'adaptateur, pour outils dynamométriques TSD-M..., entraînement 1/4"-E6,3, avec six pans de 4 mm pour embouts SAC

SAC BIT M12-D15 - Outil

1208432

<https://www.phoenixcontact.com/fr/produits/1208432>



Embout enfichable pour le montage de câbles de capteurs/actionneurs munis de connecteurs M12 et de connecteurs M12 à équiper avec diamètre d'écrou moleté de 15 mm, pour emmanchement à six pans de 4 mm

Phoenix Contact 2024 © - Tous droits réservés
<https://www.phoenixcontact.com>

PHOENIX CONTACT SAS
52 Boulevard de Beaubourg Emerainville
77436 Marne La Vallée Cedex 2 France
+33 (0) 1 60 17 98 98
documentation@phoenixcontact.fr