

**YCS**

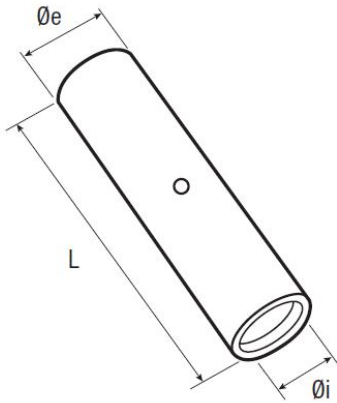
Domaine d'application : Industrie

Manchons de jonction cuivre

**Description :**

Cuivre électrolytique.

Etamage électrolytique



Section câble (mm <sup>2</sup> )	Code article	Réf.	Conditionnement	Ø i	Øe	L	Matrice
25	7435261	YCS025TN	100	7	10,0	50	...K10 & ...K10-...