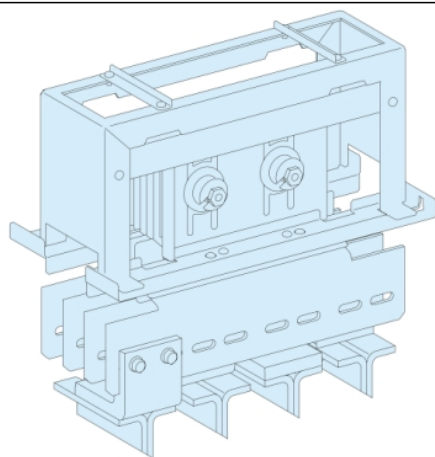


## Fiche produit

### Caractéristiques

# LVS04736

## PrismaSeT P Active - Liaison interface CEP/ appareil MTZ2 32 - 4P



### Principales

Gamme	PrismaSeT
Gamme de produit	PrismaSeT P
Type de produit ou équipement	Interface et raccordement Canalis
Nom du produit	PrismaSeT (PrismaSeT P) boîtier Canalis (Canalis KT) gaine électrique du jeu de barres Masterpact (MasterPacT NW) disjoncteur
Catégorie d'accessoire / de pièce détachée	Accessoire d'interface
Normes	CEI 61439-2, coffret intérieur CEI 61439-1, coffret intérieur
Certifications du produit	ASTA

### Complémentaires

Raccordement appareil-armoire	KT avec Canalis
Description des pôles	4P
Description d'installation	Cellule - largeur 650 mm
Profondeur de l'armoire	600 mm: face avant 600 + 400 mm: face arrière
Produit installé	Masterpact: extraire NW32 - contrôle : par maneton vertical installation Masterpact: fixe NW32 - contrôle : par maneton vertical installation
[Ie] courant assigné d'emploi	3200 A
Hauteur	350 mm
Largeur	575 mm
Profondeur	450 mm
Poids du produit	70 kg
Quantité du lot	Lot de 1
Unité fonctionnelle	650 mm 600 mm PrismaSeT P cellule Masterpact NW32 extraire par maneton vertical 4P 1 connexion avant sur Canalis 28 650 mm 1000 mm PrismaSeT P cellule Masterpact NW32 extraire par maneton vertical 4P 1 connexion de fond sur Canalis 17 650 mm 600 mm PrismaSeT P cellule Masterpact NW32 fixe par maneton vertical 4P 1 connexion avant sur Canalis 28 650 mm 1000 mm PrismaSeT P cellule Masterpact NW32 fixe par maneton vertical 4P 1 connexion de fond sur Canalis 16

### Emballage

Type d'emballage 1	PCE
Nb produits dans l'emballage 1	1
Hauteur de l'emballage 1	43,0 cm
Largeur de l'emballage 1	41,5 cm
Longueur de l'emballage 1	61,5 cm
Poids de l'emballage 1	64,0 kg

## Durabilité de l'offre

Statut environnemental de l'offre	Produit Green Premium
Régulation REACH	<a href="#">Déclaration REACH</a>
Directive RoHS UE	Conforme <a href="#">Déclaration RoHS UE</a>
Sans mercure	Oui
Régulation RoHS Chine	<a href="#">Déclaration RoHS Pour La Chine</a>
Information sur les exemptions RoHS	<a href="#">Oui</a>
Profil environnemental	<a href="#">Profil Environnemental Du Produit</a>

## Garantie contractuelle

Garantie	18 mois
----------	---------