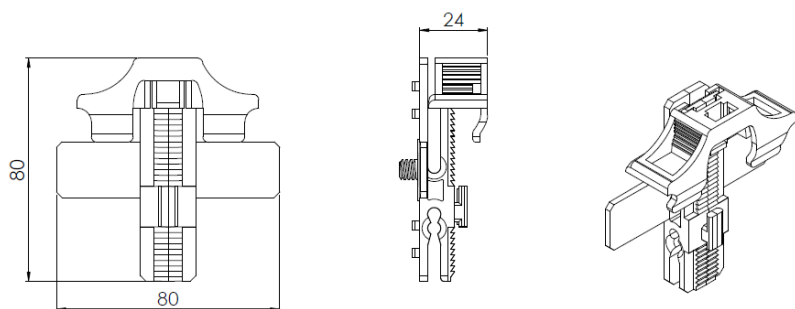


Patte de fixation universelle pour boîte de dérivation étanche

Données générales:

Code Produit	0010040001
Code MOVEX	07914000040



Description:

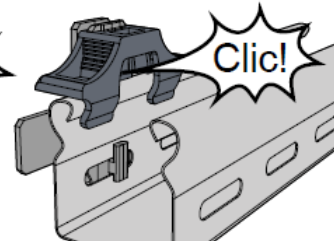
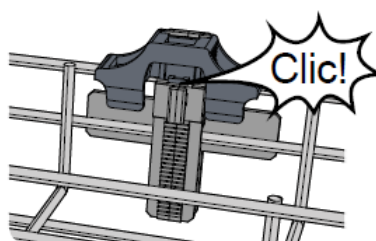
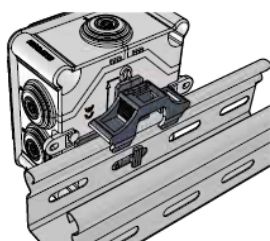
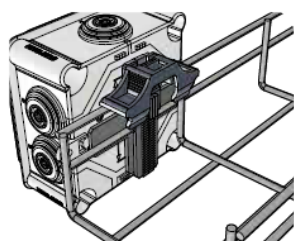
Système de fixation universel pour boîte étanche sur chemin de cable filaire ou tôle.

Montage facile, sans vis, ni outils

Se visse directement sur le filetage à l'arrière des boîtes.

Pour un verrouillage solide.

Compatibilité; boîte 80x80 et 100x100 (références 0026000033, 0026000043, 0026000043 et 0026000044)



Caractéristiques climatiques:

Température de stockage:	-20°C à +70°C
Température d'utilisation:	-20°C à +45°C