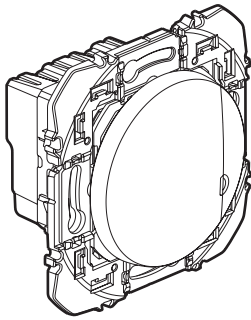
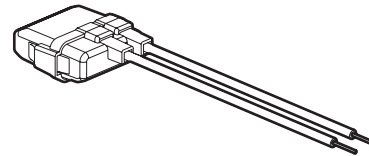


## Interrupteur connecté sans neutre 125 W LED avec option variateur



6 000 81A



0 401 49

### 1. USAGE

Interrupteur connecté sans neutre avec option variateur, configuré par défaut en ON/OFF.

Peut s'associer avec une ou plusieurs commandes sans fil d'éclairage (mode variation activable depuis l'Application Home + Control).

Permet de contrôler en local ou à distance vos éclairages.

Livré avec un compensateur actif (Réf. 0 401 49), obligatoire pour assurer un fonctionnement optimale avec les lampes du marché. Un seul compensateur par circuit d'éclairage.

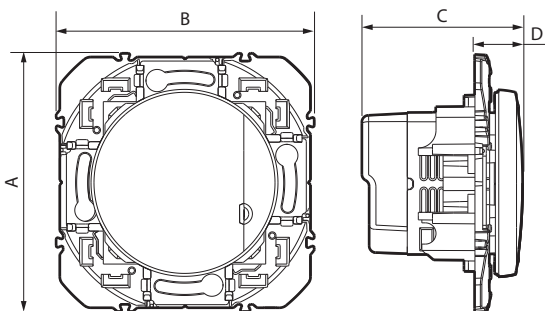
S'installe facilement en lieu et place d'un interrupteur standard dans une boîte profondeur 40 mm minimum.

Fixation à vis et/ou à griffes.

### 2. GAMME

Description	Blanc	Alu
Produit à associer au pack de démarrage. Avec voyant LED (configuration) et bouton RESET (caché) servant à revenir en mode usine. Livré avec protection de chantier.	6 000 81A	6 001 81A

### 3. DIMENSIONS (mm)



A	B	C	D
73	73	45,5	13,5

### 4. CONNEXION

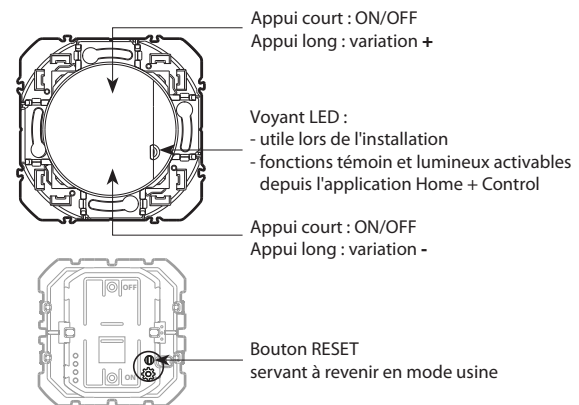
Type de bornes : à vis

Capacité des bornes : 2 x 1,5 mm<sup>2</sup> ou 1 x 2,5 mm<sup>2</sup>

Longueur de dénudage : 8 mm

Tournevis plat : 3 mm

### 5. FONCTIONNEMENT



### 6. CARACTÉRISTIQUES TECHNIQUES

#### ■ 6.1 Caractéristiques mécaniques

Protection contre les chocs : IK 04

Protection contre les corps solides/liquides : IP 20

#### ■ 6.2 Caractéristiques matières

Support : PC gris RAL 7016 chargé 10 % fibre de verre

Boîtier mécanisme : PC

Doigt : ABS

Sans halogène

Résistant aux UV

Autoextinguibilité :

850° C/30 s pour les pièces isolantes maintenant en place les parties sous tension.

650° C/30 s pour les autres pièces en matières isolantes.

#### ■ 6.3 Caractéristiques climatiques

Température d'utilisation : + 5° C à + 35° C

Température de stockage : 0° C à + 45° C

## Interrupteur connecté sans neutre 125 W LED avec option variateur

### 6. CARACTÉRISTIQUES TECHNIQUES (suite)

#### ■ 6.4 Caractéristiques électriques

Tension : 110-240 V~

Puissance : 125 W

Fréquence : 50/60 Hz

Consommation en veille : 2,2 mA

**Technologie Zigbee** 2,4 GHz à 2,4835 GHz

Niveau de puissance : < 100 mW

Portée : 200 m en champ libre

10 m entre les produits en intérieur.

### 7. ENTRETIEN

Nettoyage superficiel au chiffon.

Ne pas utiliser : acétone, dégraissant, trichloréthylène.

Tenue aux produits suivants :

Hexane, alcool à brûler, eau savonneuse, ammoniac dilué, javel pure diluée à 10%, produit à vitres, lingettes pré-imprégnées.

Tenue aux produits de nettoyage type hôpital :

Anios, surfanios, bactylisine, peroxyde d'hydrogène (eau oxygénée 35 %).

**Attention :** Pour l'utilisation de produits d'entretien spécifiques, un essai préalable est nécessaire.

### 8. NORMES ET AGRÉMENTS

Conforme aux normes d'installation et de fabrication.

Voir e. catalogue.

Le soussigné, LEGRAND, déclare que l'équipement radioélectrique du type (6 000 81A - 6001 81A) est conforme à la directive 2014/53/UE.

Le texte complet de la déclaration UE de conformité est disponible à l'adresse suivante : [www.legrand.com/ecatalogue](http://www.legrand.com/ecatalogue)