

Design / LED Double Flash/Multi-Tone Sounder 444
Combinaison éclair DEL/sirène BWM 32 son



N° de l'article: **444.100.75**



DONNÉES MÉCANIQUES

Longueur	112 mm
Largeur	109 mm
Hauteur	150 mm
Matériaux	PC PC/ABS
Couleur de la calotte	Rouge
Couleur du boîtier	Noir
Indice de protection	IP65
Raccordement	Borne à vis
Section des torons maximale	1,50mm ² / 16AWG
Arrivée des câbles	Gaine à membrane
Arrivée minimale des câbles	d = 1 mm
Arrivée maximale des câbles	d = 13 mm
Type de fixation	Montage mural Montage à plat
Température minimum de servic	-30°C
Température maximum de servic	+50°C
Poids avec emballage	392 g
Poids du produit	322 g

DONNÉES ÉLECTRIQUES

Alimentation de fonctionnement	24V
Type de tension de service	AC/DC
Fréquence de tension de servi	50Hz
Tolérance de tension	+/- 10%
Alimentation nominale	24 VDC
Courant nominal de service	260 mA
Courant d'appel nominal	500 mA
Classe de protection	Classe de protection 2
Degré de pollution	3

DONNÉES OPTIQUES

Source de lumière	LED
Couleur de lumière	Rouge
Image de signal optique	Flash
Fréquence du flash	1 Hz
Puissance du flash	2 J
Durée de vie optique	max. 50 000 h

DONNÉES ACOUSTIQUES



Pour plus d'informations sur l'installation et le montage, reportez-vous au guide d'utilisation approprié sur www.werma.com. Cette copie imprimée est pour information seulement et est sujette à modification.

Design / LED Double Flash/Multi-Tone Sounder 444
Combinaison éclair DEL/sirène BWM 32 son

Volume (max) à 1m	114,0 dB (A)
Image de signal acoustique	Tonalité multiple
Quantité de tonalités	32 tonalités
Durée de vie acoustique	min. 5 000 h

DONNÉES D'APPROBATION

Conformité CE	Oui
WEEE	Oui
Conformité Directive ATEX	Non
Conformité CCC	Non
Conformité UL	Non
Conformité FCC	Non
Conformité IC	Non
Certificat EAC disponible	Oui
Conformité UKCA (Importateur)	Oui (WERMA (UK) Ltd.)
Conformité AS-I	Non
Approbation de l'OACI	Non
Conformité DNV	Non
Conformité RoHS CN	Non
Conformité à VdS	Non
MTTF-valeur [années]	983

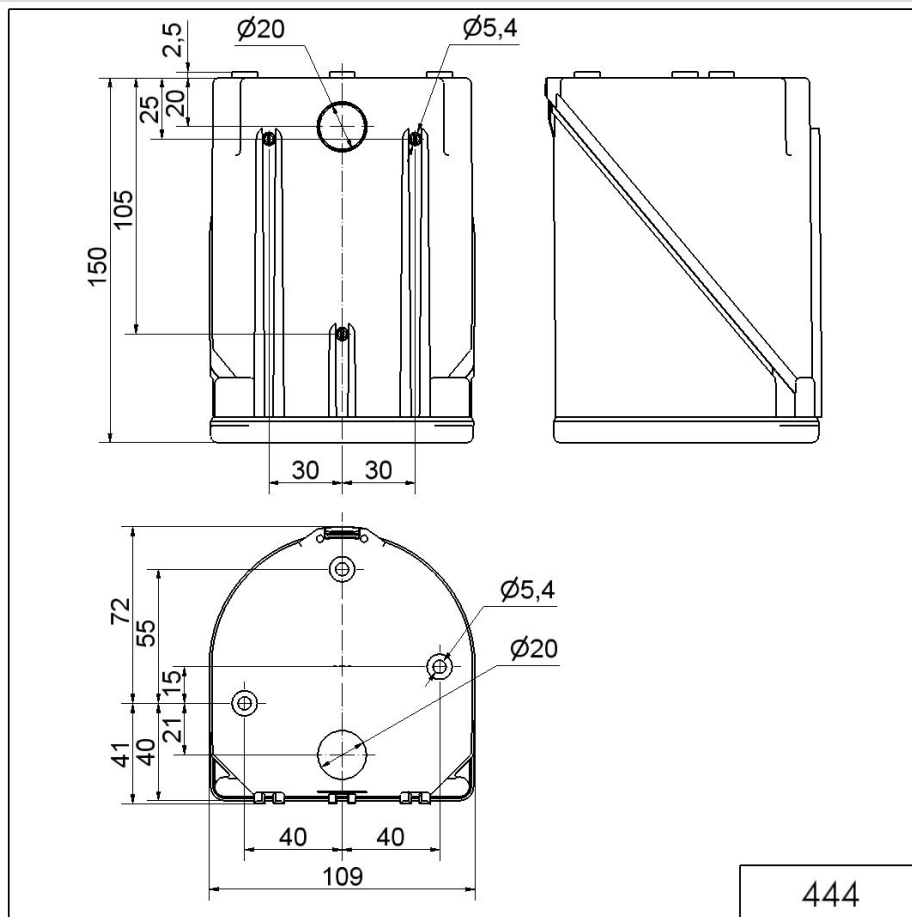


Pour plus d'informations sur l'installation et le montage, reportez-vous au guide d'utilisation approprié sur www.werma.com. Cette copie imprimée est pour information seulement et est sujette à modification.

Design / LED Double Flash/Multi-Tone Sounder 444

Combinaison éclair DEL/sirène BWM 32 son

DESSIN



! Pour plus d'informations sur l'installation et le montage, reportez-vous au guide d'utilisation approprié sur www.werma.com. Cette copie imprimée est pour information seulement et est sujette à modification.