

# VIP/S/MC/BASE 9-16/L/C/EX - Module embase



2907187

<https://www.phoenixcontact.com/fr/produits/2907187>

Veillez tenir compte du fait que les données affichées dans ce document PDF proviennent de notre catalogue en ligne. Vous trouverez les données complètes dans la documentation utilisateur. Nos conditions générales d'utilisation des téléchargements sont applicables.



Élément de base VIP I/O-Marshalling à 8 canaux pour une utilisation universelle. Tous les raccordements sont vissés. Compatible avec les séries Honeywell C300 et RUSIO grâce au connecteur MINICONNEC. Repérage des canaux 9 à 16 et peinture.

## Avantages

- Support de fixation intégré pour utilisation et fixation de l'IOA
- Connexions de terrain par bornes à vis
- Revêtement de circuit imprimé conforme
- Deux options de bus de puissance isolées
- Canaux pour marquage d'accessoires
- Pied de profilé de support intégré
- Pied de profilé de support en métal robuste pour montage et démontage facile sur le profilé
- Quatre raccordements par canal (A, B, C, D) et plusieurs possibilités de blindage
- Bornes pour câblage discret ou connexion câblée

## Données commerciales

Référence	2907187
Conditionnement	1 Unité(s)
Commande minimum	1 Unité(s)
Remarque	Fabrication à la commande (pas de reprise)
Clé de vente	CK8111
Product key	CK8111
Page catalogue	Page 553 (C-5-2017)
GTIN	4055626239507
Poids par pièce (emballage compris)	450 g
Poids par pièce (hors emballage)	450 g
Numéro du tarif douanier	85369010
Pays d'origine	US

## Caractéristiques techniques

### Propriétés du produit

Type de produit	Porte-modules
Gamme de produits	VIP I/O-Marshalling
Nombre de voies	8

### Propriétés électriques

Nombre de voies	8
Tension de service maximale $U_{max}$	30 V DC (Bornes P2 et bornes de terrain)
	230 V AC (Bornes P2 et bornes de terrain)
	30 V DC (Bornes P1)
	30 V (Connecteurs X30 et X31)
Courant max. admissible	15 A (Bloc de jonction P1 ou P2)
Courant total max. admissible	15 A (par module)
Intensité admissible max. par branche	3 A (Signal de terrain)
	1 A (Contacts de commande)

### Caractéristiques de raccordement

#### Niveau terrain

Connexion selon la norme	CEI / EN
Type de raccordement	Raccordement vissé
Longueur à dénuder	8 mm
Filetage vis	M 3
Section de conducteur rigide	0,2 mm <sup>2</sup> ... 4 mm <sup>2</sup>
Section de conducteur souple	0,2 mm <sup>2</sup> ... 2,5 mm <sup>2</sup>
Section conduct. AWG	24 ... 12
Couple de serrage	0,5 Nm ... 0,6 Nm

#### Niveau des automates

Type de raccordement	Raccordement vissé enfichable
Nombre de connexions	2
Nombre de pôles	9

### Données Ex

#### Données relatives à la technique de sécurité

Tension d'entrée $U_i$	30 V (par canal)
Courant d'entrée $I_i$	1 A (par canal)
Inductance $L_i$	0 mH
Capacité $C_i$	0 $\mu$ F

### Signalisation

Affichage d'état	Non
------------------	-----

Présence d'un affichage d'état	Non
--------------------------------	-----

## Dimensions

### Dimensions de l'article

Largeur	118,1 mm
Hauteur	102,7 mm
Profondeur	72,2 mm

## Conditions environnementales et de durée de vie

### Conditions ambiantes

Indice de protection	IP20
Température ambiante (fonctionnement)	-40 °C ... 75 °C
Température ambiante (stockage/transport)	-40 °C ... 75 °C
Humidité de l'air admissible (fonctionnement)	0 % ... 95 % (pas de condensation)

## Homologations

### ATEX

Repérage	Ex II 3G
	Ex nA ic IIC T4 Gc
	Ex II 3G Ex nA ic IIC T4 Gc
	Ex II 3(3)G Ex nA [ic] IIC T4 Gc
	Ex II (3)D [Ex ic Dc] IIIC
Certificat	Sira 16ATEX4260X

### IECEX

Repérage	Ex nA IIC T4 Gc
	Ex nA ic IIC T4 Gc
	Ex nA [ic] IIC T4 Gc
	[Ex ic Dc] IIIC
	Ex nA [ia Ga] IIC T4 Gc
	[Ex ia Da] IIIC
Certificat	IECEX SIR 16.0088X

### FM

Repérage	FM 3600
	FM 3611
	FM 3810
	Class I, Zone 2, AEx nA ic IIC T4 Gc
	AEx nA IIC T4 Gc
	Nonincendive: Class I, Div. 2, Groups A, B, C, D T4
	With connection to Class I, II, and III, Div. 2, Groups A, B, C, D, E, F, G

CSA, Canada

Repérage	Ex nA ic IIC T4 Gc
	Ex nA IIC T4 Gc
	Nonincendive: Class I, Div. 2, Groups A, B, C, D T4
	With connection to Class I, II, and III, Div. 2, Groups A, B, C, D, E, F, G

## ANSI/ISA

Repérage	ANSI/ISA 60079-0
	ANSI/ISA 60079-11
	ANSI/ISA 60079-15

## ANSI/IEC

Repérage	ANSI/IEC 60529
----------	----------------

## Test aux gaz nocifs

Repérage	ISA S71.04.2013 G3 Harsh Group A
----------	----------------------------------

## Données Ex

ATEX	Sira 16ATEX4260X; Ex II 3G Ex nA ic IIC T4 Gc; Ex II 3G Ex nA ic IIC T4 Gc Ex II 3(3)G Ex nA [ic] IIC T4 Gc; Ex II (3)D [Ex ic Dc] IIIC
IECEX	IECEX SIR 16.0088X Ex nA IIC T4 Gc; Ex nA ic IIC T4 Gc; Ex nA [ic] IIC T4 Gc; [Ex ic Dc] IIIC Ex nA [ia Ga] IIC T4 Gc; [Ex ia Da] IIIC
FM	Class I, Zone 2, AEx nA ic IIC T4 Gc; AEx nA IIC T4 Gc Nonincendive: Class I, Div. 2, Groups A, B, C, D T4 With connection to Class I, II, and III, Div. 2, Groups A, B, C, D, E, F, G

## Normes et spécifications

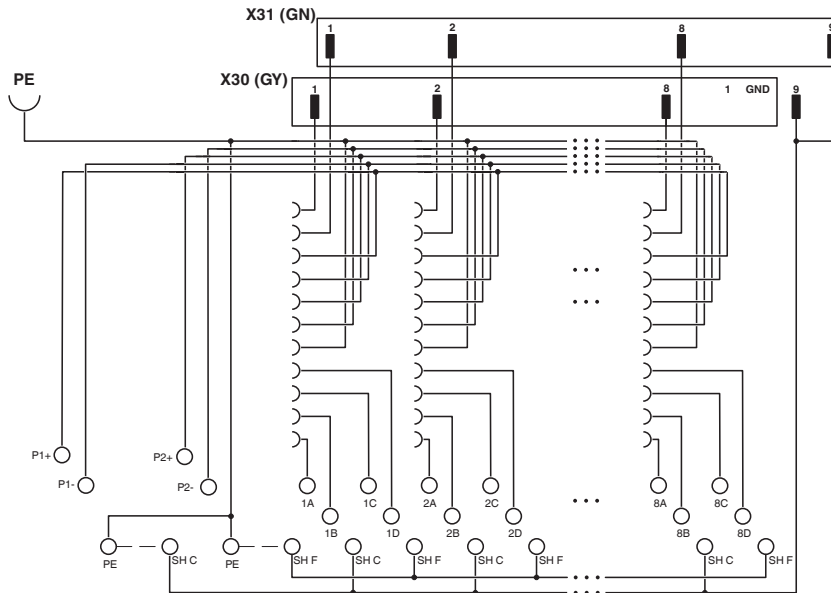
Normes/Prescriptions	CEI 60664
	DIN EN 50178

## Montage

Type de montage	Montage sur profilé
Emplacement pour le montage	Quelconque sur profilé de 35 mm selon EN 60715

## Dessins

### Schéma de connexion



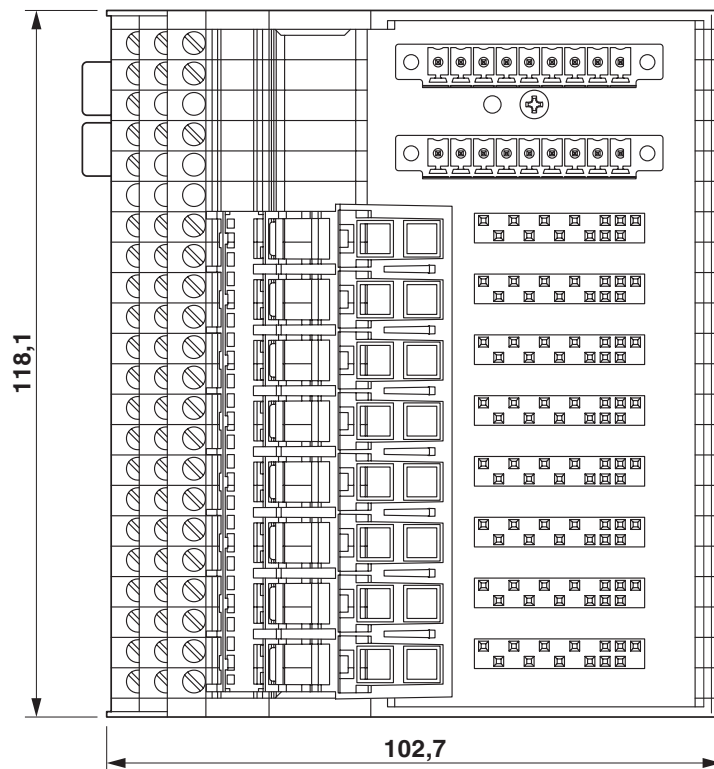
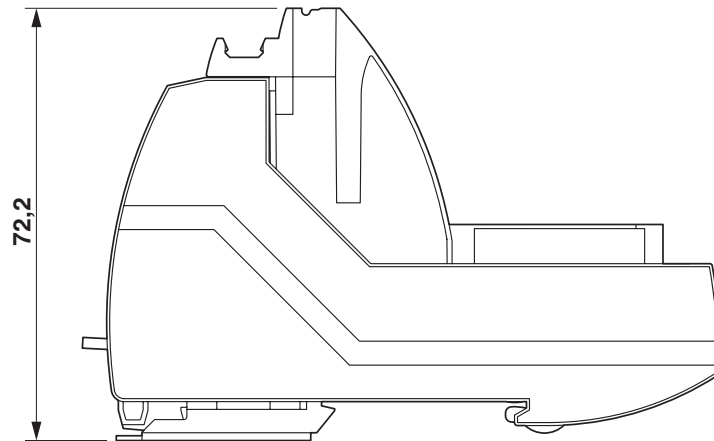
# VIP/S/MC/BASE 9-16/L/C/EX - Module embase

2907187

<https://www.phoenixcontact.com/fr/produits/2907187>




Dessin coté



2907187

<https://www.phoenixcontact.com/fr/produits/2907187>

## Homologations

 To download certificates, visit the product detail page: <https://www.phoenixcontact.com/fr/produits/2907187>

### Functional Safety

Identifiant de l'homologation: PHO 1609035 C001



### IECEX

Identifiant de l'homologation: IECEX SIR 16.0088X



### CSA

Identifiant de l'homologation: 70050511



### CSAus

Identifiant de l'homologation: 70050511



### ATEX

Identifiant de l'homologation: SIRA 16ATEX4260X

### cCSAus

2907187

<https://www.phoenixcontact.com/fr/produits/2907187>

## Classifications

### ECLASS

ECLASS-11.0	27141152
ECLASS-13.0	27141152
ECLASS-12.0	27141152

### ETIM

ETIM 9.0	EC002780
----------	----------

### UNSPSC

UNSPSC 21.0	39121400
-------------	----------



2907187

<https://www.phoenixcontact.com/fr/produits/2907187>

## Conformité environnementale

China RoHS

Période d'utilisation conforme (EFUP) : 50 ans

Vous trouverez des informations sur les substances dangereuses dans la déclaration du fabricant dans l'onglet « Téléchargements »

# VIP/S/MC/BASE 9-16/L/C/EX - Module embase



2907187

<https://www.phoenixcontact.com/fr/produits/2907187>

## Accessoires nécessaires

VIP/S/MC/KIT 1-8 - Connecteur pour C.I.

2907031

<https://www.phoenixcontact.com/fr/produits/2907031>

Une paire de bornes à vis-connecteurs pour le raccordement au module d'interface VIP avec le repérage 1-8.



---

VIP/S/MC/KIT 9-16 - Connecteur pour C.I.

2907267

<https://www.phoenixcontact.com/fr/produits/2907267>

Une paire de bornes à vis-connecteurs pour le raccordement au module d'interface VIP avec le repérage 9-16.



# VIP/S/MC/BASE 9-16/L/C/EX - Module embase

2907187

<https://www.phoenixcontact.com/fr/produits/2907187>

## VIP/S/MC/KIT 17-24 - Connecteur pour C.I.

2907268

<https://www.phoenixcontact.com/fr/produits/2907268>

Une paire de bornes à vis-connecteurs pour le raccordement au module d'interface VIP avec le repérage 17-24.



---

## VIP/S/MC/KIT 25-32 - Connecteur pour C.I.

2907269

<https://www.phoenixcontact.com/fr/produits/2907269>

Une paire de bornes à vis-connecteurs pour le raccordement au module d'interface VIP avec le repérage 25-32.



# VIP/S/MC/BASE 9-16/L/C/EX - Module embase

2907187

<https://www.phoenixcontact.com/fr/produits/2907187>

## VIP/S/FRONT-MC/KIT 1-8 - Connecteur pour C.I.

2907032

<https://www.phoenixcontact.com/fr/produits/2907032>

Une paire de bornes à vis-connecteurs pour le raccordement au module d'interface VIP avec le repérage 1-8



---

## VIP/S/FRONT-MC/KIT 9-16 - Connecteur pour C.I.

2907270

<https://www.phoenixcontact.com/fr/produits/2907270>

Une paire de bornes à vis-connecteurs pour le raccordement au module d'interface VIP avec le repérage 9-16



# VIP/S/MC/BASE 9-16/L/C/EX - Module embase

2907187

<https://www.phoenixcontact.com/fr/produits/2907187>



## VIP/S/FRONT-MC/KIT 17-24 - Connecteur pour C.I.

2907271

<https://www.phoenixcontact.com/fr/produits/2907271>

Une paire de bornes à vis-connecteurs pour le raccordement au module d'interface VIP avec le repérage 17-24



---

## VIP/S/FRONT-MC/KIT 25-32 - Connecteur pour C.I.

2907272

<https://www.phoenixcontact.com/fr/produits/2907272>

Une paire de bornes à vis-connecteurs pour le raccordement au module d'interface VIP avec le repérage 25-32



# VIP/S/MC/BASE 9-16/L/C/EX - Module embase

2907187

<https://www.phoenixcontact.com/fr/produits/2907187>



## IOA FEED-THRU/EX - Connecteur de traversée

2906598

<https://www.phoenixcontact.com/fr/produits/2906598>



Bloc de jonction traversant pour éléments de base VIP I/O-Marshalling, pour transmettre les signaux de terrain au système E/S ou pour les recevoir de celui-ci.

---

## IOA AI/AO/BFI/DS/0.5A/EX - Module d'entrée/sortie

2906599

<https://www.phoenixcontact.com/fr/produits/2906599>



Module porte-fusible pour éléments de base VIP I/O, avec fusibles de 0,5 A remplaçables dans le circuit d'alimentation des appareillages de terrain et dans le circuit de signalisation. Des points de test intégrés et un couteau de sectionnement permettent la mesure sans interruption des signaux.

# VIP/S/MC/BASE 9-16/L/C/EX - Module embase

2907187

<https://www.phoenixcontact.com/fr/produits/2907187>



## IOA DI/DO/BFI/DS/1.0A/EX - Module d'entrée/sortie

2906600

<https://www.phoenixcontact.com/fr/produits/2906600>



Module porte-fusible pour éléments de base VIP I/O, avec fusibles de 1 A remplaçables dans le circuit d'alimentation des appareillages de terrain et dans le circuit de signalisation. Des points de test intégrés et un couteau de sectionnement permettent la mesure sans interruption des signaux.

---

## IOA REL 24V DO/BFI/3.0A/EX - Module à relais

2910153

<https://www.phoenixcontact.com/fr/produits/2910153>



Module à relais pour éléments de base VIP I/O-Marshalling. Pour la commutation des charges de 24 V AC jusqu'à max. 3 A. Fusible intégré avec indicateur de défaillance. Contact NO ou NF utilisable.

# VIP/S/MC/BASE 9-16/L/C/EX - Module embase

2907187

<https://www.phoenixcontact.com/fr/produits/2907187>

## IOA REL 24V DI/BFI/1.0A/EX - Module à relais

2910155

<https://www.phoenixcontact.com/fr/produits/2910155>



Module à relais pour éléments de base VIP I/O-Marshalling. Pour le couplage à isolation galvanique des appareillages de terrain de 24 V DC, aux entrées TOR. Fusible intégré avec indicateur de défaillance.

---

## IOA REL 120V DO/BFI/3.0A/EX - Module à relais

2910154

<https://www.phoenixcontact.com/fr/produits/2910154>



Module à relais pour éléments de base VIP I/O-Marshalling. Pour la commutation des charges de 120 V AC jusqu'à max. 3 A. Fusible intégré avec indicateur de défaillance. Contact NO ou NF utilisable.



# VIP/S/MC/BASE 9-16/L/C/EX - Module embase

2907187

<https://www.phoenixcontact.com/fr/produits/2907187>

## IOA REL 120V DI/1.0A/EX - Module à relais

2910157

<https://www.phoenixcontact.com/fr/produits/2910157>



Module à relais pour éléments de base VIP I/O-Marshalling. Pour le couplage à isolation galvanique des appareillages de terrain de 120 V AC aux entrées TOR. Fusible intégré avec indicateur de défaillance.

---

## IOA REL 230V DO/BFI/NO/3.0A/EX - Module à relais

2910421

<https://www.phoenixcontact.com/fr/produits/2910421>



Module à relais pour éléments de base VIP I/O-Marshalling. Pour la commutation des charges de 230 V AC jusqu'à max. 3 A. Fusible intégré avec indicateur de défaillance. Contact NO utilisable.

# VIP/S/MC/BASE 9-16/L/C/EX - Module embase



2907187

<https://www.phoenixcontact.com/fr/produits/2907187>

## IOA REL 230V DO/BFI/NC/3.0A/EX - Module à relais

2910422

<https://www.phoenixcontact.com/fr/produits/2910422>



Module à relais pour éléments de base VIP I/O-Marshalling. Pour la commutation des charges de 230 V AC jusqu'à max. 3 A. Fusible intégré avec indicateur de défaillance. Contact NF utilisable.

---

## IOA REL 230V DI/1.0A/EX - Module à relais

2910423

<https://www.phoenixcontact.com/fr/produits/2910423>



Module à relais pour éléments de base VIP I/O-Marshalling. Pour le couplage à isolation galvanique des appareillages de terrain de 230 V AC aux entrées TOR. Fusible intégré avec indicateur de défaillance.

# VIP/S/MC/BASE 9-16/L/C/EX - Module embase

2907187

<https://www.phoenixcontact.com/fr/produits/2907187>



## IOA RPSS-I-I/HART/EX - Amplificateurs séparateurs alimentation/entrée

2908452

<https://www.phoenixcontact.com/fr/produits/2908452>



Amplificateur-séparateur d'entrée et d'alimentation à sécurité intrinsèque, HART pour éléments de base VIP I/O-Marshalling : transmet des signaux de 0/4 ... 20 mA provenant d'une zone ATEX (zone 2, CID2) à une charge (active ou passive) dans la zone protégée. Isolation galvanique à 3 voies

---

## IOA FEED-THRU-DO/NI/EX - Connecteur de traversée

1172189

<https://www.phoenixcontact.com/fr/produits/1172189>



Dispositif de protection séparatif Ex-ic, non incendiaire, pour éléments de base VIP I/O-Marshalling. Pour la limitation du courant (60 mA ou 80 mA) et la tension (26,4 V DC) sur les sorties TOR. Par exemple pour le pilotage des électrovannes dans la zone ATEX (zone 2, CID2).

## VIP/S/MC/BASE 9-16/L/C/EX - Module embase

2907187

<https://www.phoenixcontact.com/fr/produits/2907187>



### IOA PR-DAI/DAO/F/DS/2A/EX - Module d'entrée/sortie

1048208

<https://www.phoenixcontact.com/fr/produits/1048208>



Module porte-fusible pour éléments de base VIP I/O-Marshalling, avec fusible de 2 A remplaçable dans le circuit d'alimentation des appareillages de terrain. Des points de test intégrés et un couteau de sectionnement permettent la mesure des signaux sans interruption.

---

### IOA PR-DAI/DAO/F/DS/0.25A/EX - Module d'entrée/sortie

1188706

<https://www.phoenixcontact.com/fr/produits/1188706>



Module porte-fusible pour éléments de base VIP I/O-Marshalling avec fusible de 0,25 A remplaçable dans le circuit d'alimentation des appareillages de terrain. Des points de test intégrés et un couteau de sectionnement permettent la mesure sans interruption des signaux.

# VIP/S/MC/BASE 9-16/L/C/EX - Module embase



2907187

<https://www.phoenixcontact.com/fr/produits/2907187>

## IOA DAC-4DI/AI/EX - Convertisseur

1145061

<https://www.phoenixcontact.com/fr/produits/1145061>



Convertisseur numérique/analogique pour éléments de base VIP I/O-Marshalling. Pour le raccordement de quatre entrées TOR et la conversion en un signal analogique de 4...20 mA unique. Economie de trois canaux d'E/S.

---

## IOA LM-DI/R/RUSIO/EX - Élément de surveillance

1048209

<https://www.phoenixcontact.com/fr/produits/1048209>



Module de surveillance de puissance pour éléments de base VIP I/O-Marshalling. Permet une surveillance d'erreurs de conducteurs lors de l'utilisation de contacts de commutation standard dans des applications de sécurité. Des ruptures de fils mais également des courts-circuits peuvent être détectés.

# VIP/S/MC/BASE 9-16/L/C/EX - Module embase

2907187

<https://www.phoenixcontact.com/fr/produits/2907187>



## IOA MCR-CJC-PT100 - Connecteurs

1085776

<https://www.phoenixcontact.com/fr/produits/1085776>



Connecteur pour compensation de soudure froide pour thermocouples, à combiner avec le convertisseur de température blindé MACX MCR(-EX)-TC...

---

## IOA-PSR-PS22-1NO-1NC-24DC - Relais de couplage

2702971

<https://www.phoenixcontact.com/fr/produits/2702971>



Relais de couplage enfichable SIL comme accessoire d'affichage et de saisie pour module d'interface VIP, applications de demandes élevée et faible de niveau d'intégrité de sécurité 3 Safe State Off, couple des signaux de sortie TOR au niveau du périphérique, un circuit à fermeture, un circuit report de signalisation, filtre à impulsion de test

# VIP/S/MC/BASE 9-16/L/C/EX - Module embase



2907187

<https://www.phoenixcontact.com/fr/produits/2907187>

## CAB-MSTB32/2XMC9/22/ 0,4M/C3/S - Câble d'interface

2908328

<https://www.phoenixcontact.com/fr/produits/2908328>

Câble VIP 16 canaux pour utilisation avec le contrôleur universel d'E/S Honeywell C300, AWG 22, longueur 0,4 m



---

## CAB-MSTB32/2XMC9/22/ 0,5M/C3/S - Câble d'interface

2906874

<https://www.phoenixcontact.com/fr/produits/2906874>

Câble VIP 16 canaux pour utilisation avec le contrôleur universel d'E/S Honeywell C300, AWG 22, longueur 0,5 m



# VIP/S/MC/BASE 9-16/L/C/EX - Module embase



2907187

<https://www.phoenixcontact.com/fr/produits/2907187>

## CAB-MSTB32/2XMC9/22/ 1,0M/C3/S - Câble d'interface

2906884

<https://www.phoenixcontact.com/fr/produits/2906884>

Câble VIP 16 canaux pour utilisation avec le contrôleur universel d'E/S Honeywell C300, AWG 22, longueur 1 m



---

## CAB-MSTB32/2XMC9/22/ 2,0M/C3/S - Câble d'interface

2906886

<https://www.phoenixcontact.com/fr/produits/2906886>

Câble VIP 16 canaux pour utilisation avec le contrôleur universel d'E/S Honeywell C300, AWG 22, longueur 2 m





# VIP/S/MC/BASE 9-16/L/C/EX - Module embase



2907187

<https://www.phoenixcontact.com/fr/produits/2907187>

## CAB-MSTB32/2XMC9/22/ 3,0M/C3/S - Câble d'interface

2906887

<https://www.phoenixcontact.com/fr/produits/2906887>

Câble VIP 16 canaux pour utilisation avec le contrôleur universel d'E/S Honeywell C300, AWG 22, longueur 3 m



---

## CAB-MSTB32/2XMC9/22/ 4,0M/C3/S - Câble d'interface

2906888

<https://www.phoenixcontact.com/fr/produits/2906888>

Câble VIP 16 canaux pour utilisation avec le contrôleur universel d'E/S Honeywell C300, AWG 22, longueur 4 m



# VIP/S/MC/BASE 9-16/L/C/EX - Module embase



2907187

<https://www.phoenixcontact.com/fr/produits/2907187>

## CAB-MSTB32/2XMC9/22/ 6,0M/C3/S - Câble d'interface

2906889

<https://www.phoenixcontact.com/fr/produits/2906889>

Câble VIP 16 canaux pour utilisation avec le contrôleur universel d'E/S Honeywell C300, AWG 22, longueur 6 m



---

## CAB-MSTB32/2XMC9/22/ 8,0M/C3/S - Câble d'interface

2907783

<https://www.phoenixcontact.com/fr/produits/2907783>

Câble VIP 16 canaux pour utilisation avec le contrôleur universel d'E/S Honeywell C300, AWG 22, longueur 8 m



# VIP/S/MC/BASE 9-16/L/C/EX - Module embase



2907187

<https://www.phoenixcontact.com/fr/produits/2907187>

## CAB-MSTB32/2XMC9/22/10,0M/C3/S - Câble d'interface

2907784

<https://www.phoenixcontact.com/fr/produits/2907784>

Câble VIP 16 canaux pour utilisation avec le contrôleur universel d'E/S Honeywell C300, AWG 22, longueur 10 m



---

## CAB-MSTB32/2XMC9/22/14,0M/C3/S - Câble d'interface

2910400

<https://www.phoenixcontact.com/fr/produits/2910400>

Câble VIP 16 canaux pour utilisation avec le contrôleur universel d'E/S Honeywell C300, AWG 22, longueur 14 m



# VIP/S/MC/BASE 9-16/L/C/EX - Module embase



2907187

<https://www.phoenixcontact.com/fr/produits/2907187>

## CAB-MSTB32/2XMC9/22/15,0M/C3/S - Câble d'interface

1065475

<https://www.phoenixcontact.com/fr/produits/1065475>

Câble VIP 16 canaux pour utilisation avec le contrôleur universel d'E/S Honeywell C300, AWG 22, longueur 15 m



---

## CAB-MSTB32/2XMC9/22/16,0M/C3/S - Câble d'interface

2910401

<https://www.phoenixcontact.com/fr/produits/2910401>

Câble VIP 16 canaux pour utilisation avec le contrôleur universel d'E/S Honeywell C300, AWG 22, longueur 16 m



# VIP/S/MC/BASE 9-16/L/C/EX - Module embase



2907187

<https://www.phoenixcontact.com/fr/produits/2907187>

## CAB-MSTB32/2XMC9/22/17,0M/C3/S - Câble d'interface

2910403

<https://www.phoenixcontact.com/fr/produits/2910403>

Câble VIP 16 canaux pour utilisation avec le contrôleur universel d'E/S Honeywell C300, AWG 22, longueur 17 m



---

## CAB-MSTB32/2XMC9/22/18,0M/C3/S - Câble d'interface

1013239

<https://www.phoenixcontact.com/fr/produits/1013239>

Câble VIP 16 canaux pour utilisation avec le contrôleur universel d'E/S Honeywell C300, AWG 22, longueur 18 m



# VIP/S/MC/BASE 9-16/L/C/EX - Module embase



2907187

<https://www.phoenixcontact.com/fr/produits/2907187>

## CAB-MSTB32/2XMC9/22/19,0M/C3/S - Câble d'interface

1013240

<https://www.phoenixcontact.com/fr/produits/1013240>

Câble VIP 16 canaux pour utilisation avec le contrôleur universel d'E/S Honeywell C300, AWG 22, longueur 19 m



---

## CAB-MSTB32/2XMC9/22/20,0M/C3/S - Câble d'interface

2907785

<https://www.phoenixcontact.com/fr/produits/2907785>

Câble VIP 16 canaux pour utilisation avec le contrôleur universel d'E/S Honeywell C300, AWG 22, longueur 20 m



# VIP/S/MC/BASE 9-16/L/C/EX - Module embase



2907187

<https://www.phoenixcontact.com/fr/produits/2907187>

## CAB-MSTB32/2XMC9/22/22,0M/C3/S - Câble d'interface

2910404

<https://www.phoenixcontact.com/fr/produits/2910404>

Câble VIP 16 canaux pour utilisation avec le contrôleur universel d'E/S Honeywell C300, AWG 22, longueur 22 m



---

## CAB-MSTB32/2XMC9/22/23,0M/C3/S - Câble d'interface

2910405

<https://www.phoenixcontact.com/fr/produits/2910405>

Câble VIP 16 canaux pour utilisation avec le contrôleur universel d'E/S Honeywell C300, AWG 22, longueur 23 m



# VIP/S/MC/BASE 9-16/L/C/EX - Module embase



2907187

<https://www.phoenixcontact.com/fr/produits/2907187>

## CAB-MSTB32/2XMC9/22/25,0M/C3/S - Câble d'interface

1065474

<https://www.phoenixcontact.com/fr/produits/1065474>

Câble VIP 16 canaux pour utilisation avec le contrôleur universel d'E/S Honeywell C300, AWG 22, longueur 25 m



---

## CAB-MSTB32/2XMC9/22/32,0M/C3/S - Câble d'interface

1013241

<https://www.phoenixcontact.com/fr/produits/1013241>

Câble VIP 16 canaux pour utilisation avec le contrôleur universel d'E/S Honeywell C300, AWG 22, longueur 32 m





# VIP/S/MC/BASE 9-16/L/C/EX - Module embase



2907187

<https://www.phoenixcontact.com/fr/produits/2907187>

## CAB-MSTB32/2XMC9/22/35,0M/C3/S - Câble d'interface

2909901

<https://www.phoenixcontact.com/fr/produits/2909901>

Câble VIP 16 canaux pour utilisation avec le contrôleur universel d'E/S Honeywell C300, AWG 22, longueur 35 m



---

## CAB-MSTB32/2XMC9/22/36,0M/C3/S - Câble d'interface

2910406

<https://www.phoenixcontact.com/fr/produits/2910406>

Câble VIP 16 canaux pour utilisation avec le contrôleur universel d'E/S Honeywell C300, AWG 22, longueur 36 m



# VIP/S/MC/BASE 9-16/L/C/EX - Module embase



2907187

<https://www.phoenixcontact.com/fr/produits/2907187>

## CAB-MSTB32/2XMC9/18/ 0,4M/C3/S - Câble d'interface

2908403

<https://www.phoenixcontact.com/fr/produits/2908403>

Câble VIP 16 canaux pour utilisation avec le contrôleur universel d'E/S Honeywell C300, AWG 18, longueur 0,4 m



---

## CAB-MSTB32/2XMC9/18/ 0,5M/C3/S - Câble d'interface

2908404

<https://www.phoenixcontact.com/fr/produits/2908404>

Câble VIP 16 canaux pour utilisation avec le contrôleur universel d'E/S Honeywell C300, AWG 18, longueur 0,5 m



# VIP/S/MC/BASE 9-16/L/C/EX - Module embase



2907187

<https://www.phoenixcontact.com/fr/produits/2907187>

## CAB-MSTB32/2XMC9/18/ 1,0M/C3/S - Câble d'interface

2908405

<https://www.phoenixcontact.com/fr/produits/2908405>

Câble VIP 16 canaux pour utilisation avec le contrôleur universel d'E/S Honeywell C300, AWG 18, longueur 1 m



---

## CAB-MSTB32/2XMC9/18/ 2,0M/C3/S - Câble d'interface

2908406

<https://www.phoenixcontact.com/fr/produits/2908406>

Câble VIP 16 canaux pour utilisation avec le contrôleur universel d'E/S Honeywell C300, AWG 18, longueur 2 m



# VIP/S/MC/BASE 9-16/L/C/EX - Module embase



2907187

<https://www.phoenixcontact.com/fr/produits/2907187>

## CAB-MSTB32/2XMC9/18/ 3,0M/C3/S - Câble d'interface

2908407

<https://www.phoenixcontact.com/fr/produits/2908407>

Câble VIP 16 canaux pour utilisation avec le contrôleur universel d'E/S Honeywell C300, AWG 18, longueur 3 m



---

## CAB-MSTB32/2XMC9/18/ 4,0M/C3/S - Câble d'interface

2908408

<https://www.phoenixcontact.com/fr/produits/2908408>

Câble VIP 16 canaux pour utilisation avec le contrôleur universel d'E/S Honeywell C300, AWG 18, longueur 4 m



# VIP/S/MC/BASE 9-16/L/C/EX - Module embase



2907187

<https://www.phoenixcontact.com/fr/produits/2907187>

## CAB-MSTB32/2XMC9/18/ 6,0M/C3/S - Câble d'interface

2908409

<https://www.phoenixcontact.com/fr/produits/2908409>

Câble VIP 16 canaux pour utilisation avec le contrôleur universel d'E/S Honeywell C300, AWG 18, longueur 6 m



---

## CAB-MSTB32/2XMC9/18/ 8,0M/C3/S - Câble d'interface

2908410

<https://www.phoenixcontact.com/fr/produits/2908410>

Câble VIP 16 canaux pour utilisation avec le contrôleur universel d'E/S Honeywell C300, AWG 18, longueur 8 m



# VIP/S/MC/BASE 9-16/L/C/EX - Module embase



2907187

<https://www.phoenixcontact.com/fr/produits/2907187>

## CAB-MSTB32/2XMC9/18/10,0M/C3/S - Câble d'interface

2908411

<https://www.phoenixcontact.com/fr/produits/2908411>

Câble VIP 16 canaux pour utilisation avec le contrôleur universel d'E/S Honeywell C300, AWG 18, longueur 10 m



---

## CAB-MSTB32/2XMC9/18/15,0M/C3/S - Câble d'interface

2908412

<https://www.phoenixcontact.com/fr/produits/2908412>

Câble VIP 16 canaux pour utilisation avec le contrôleur universel d'E/S Honeywell C300, AWG 18, longueur 15 m



# VIP/S/MC/BASE 9-16/L/C/EX - Module embase



2907187

<https://www.phoenixcontact.com/fr/produits/2907187>

## CAB-MSTB32/2XMC9/18/20,0M/C3/S - Câble d'interface

2908413

<https://www.phoenixcontact.com/fr/produits/2908413>

Câble VIP 16 canaux pour utilisation avec le contrôleur universel d'E/S Honeywell C300, AWG 18, longueur 20 m



---

## Accessoires

### VIP/S/BASE 3L DIVIDER - Séparateur

2907715

<https://www.phoenixcontact.com/fr/produits/2907715>

Séparateur VIP I/O-Marshalling pour la séparation sûre des modules enfichables non Ex i et Ex i sur un module embase à design VIP.  
Le séparateur se monte directement sur le module embase, entre les IOA enfichables.



## VIP/S/MC/BASE 9-16/L/C/EX - Module embase

2907187

<https://www.phoenixcontact.com/fr/produits/2907187>



## VIP/U/RAIL 3L DIVIDER - Séparateur

2908555

<https://www.phoenixcontact.com/fr/produits/2908555>



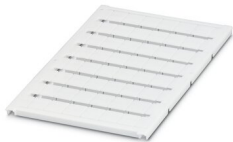
Séparateur VIP I/O-Marshalling pour la séparation sûre entre des modules embase équipés non Ex i et Ex i, dans des systèmes Honeywell. Le séparateur est montée directement sur le rail DIN, à l'extrémité du module embase.

---

## UC-TM 10 - Repères pour blocs de jonction

0818069

<https://www.phoenixcontact.com/fr/produits/0818069>



Repères pour blocs de jonction, Planche, blanc, vierge, repérable avec : BLUEMARK ID COLOR, BLUEMARK ID, BLUEMARK CLED, PLOTMARK, CMS-P1-PLOTTER, type de montage: encliquetage, pour bloc de jonction au pas de : 10,2 mm, surface utile: 9,6 x 10,5 mm, Nombre d'étiquettes: 48



# VIP/S/MC/BASE 9-16/L/C/EX - Module embase



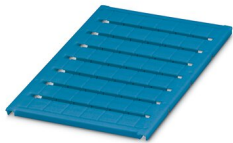
2907187

<https://www.phoenixcontact.com/fr/produits/2907187>

## UC-TM 10 BU - Repères pour blocs de jonction

0818441

<https://www.phoenixcontact.com/fr/produits/0818441>



Repères pour blocs de jonction, Planche, bleu, vierge, repérable avec : BLUEMARK ID COLOR, BLUEMARK ID, BLUEMARK CLED, PLOTMARK, CMS-P1-PLOTTER, type de montage: encliquetage, pour bloc de jonction au pas de : 10,2 mm, surface utile: 9,6 x 10,5 mm, Nombre d'étiquettes: 48

## B-STIFT - Crayon de marquage

1051993

<https://www.phoenixcontact.com/fr/produits/1051993>



Crayon de marquage, pour repérage manuel des rubans Zack vierges, repérage indélébile et ineffaçable, épaisseur de trait 0,5 mm

Phoenix Contact 2023 © - Tous droits réservés  
<https://www.phoenixcontact.com>

PHOENIX CONTACT SAS  
52 Boulevard de Beaubourg Emerainville  
77436 Marne La Vallée Cedex 2 France  
+33 (0) 1 60 17 98 98  
[documentation@phoenixcontact.fr](mailto:documentation@phoenixcontact.fr)