

**IE-FC-SFM-KNOB****Weidmüller Interface GmbH & Co. KG**

Klingenbergstraße 26

D-32758 Detmold

Germany

www.weidmueller.com



FrontCom® Vario intègre de nombreuses fonctionnalités dans un ensemble unique. Le système s'installe facilement et propose une sélection sur une large gamme de modules de données, de signaux et de puissance. En plus d'être extrêmement compact, FrontCom® Vario offre un grand nombre de fonctionnalités uniques qui sécurisent et accélèrent votre planification des projets futurs. De plus, le système FrontCom® Vario est intégré dans un boîtier au design attractif qui offre une excellente résistance aux chocs et est conforme à la classe de protection IP65.

**Informations générales de commande**

Version	FrontCom, cadre simple, Protection métallique, Verrouillage bouton de commande
Référence	<a href="#">1450530000</a>
Type	IE-FC-SFM-KNOB
GTIN (EAN)	4050118255461
Qté.	1 pièce(s)

## IE-FC-SFM-KNOB

**Weidmüller Interface GmbH & Co. KG**  
 Klingenbergstraße 26  
 D-32758 Detmold  
 Germany

www.weidmueller.com

## Caractéristiques techniques

## Dimensions et poids

Profondeur	27,5 mm	Profondeur (pouces)	1,083 inch
Hauteur	134 mm	Hauteur (pouces)	5,276 inch
Largeur	67 mm	Largeur (pouces)	2,638 inch
Épaisseur du paroi, min.	1 mm	Épaisseur du paroi, max.	5 mm
Poids net	491,88 g		

## Températures

Température de fonctionnement -40 °C...70 °C

## Classifications

ETIM 6.0	EC001031	ETIM 7.0	EC001031
ETIM 8.0	EC001031	ECLASS 9.0	27-18-27-02
ECLASS 9.1	27-18-27-90	ECLASS 10.0	27-18-27-02
ECLASS 11.0	27-18-27-02	ECLASS 12.0	27-18-28-92

## Caractéristiques générales

Classe de protection (UL)	Type 12	Couvercle du matériau	Zinc injecté sous pression, électrolaquée
Degré de protection	IP65, fermé	Structure du matériau	Zinc injecté sous pression
Type de produit	cadre simple, Protection métallique, Verrouillage bouton de commande		

## Normes générales

Certificat N° (CSA)	2000039-80039714	Certificat N° (cURus)	E223801
Numéro de certificat (DNVGL)	TAA000022B		

## Agréments

Agréments



ROHS	Conforme
UL File Number Search	Site Web UL
Certificat N° (cURus)	E223801

## IE-FC-SFM-KNOB

**Weidmüller Interface GmbH & Co. KG**  
Klingenbergstraße 26  
D-32758 Detmold  
Germany

[www.weidmueller.com](http://www.weidmueller.com)

## Caractéristiques techniques

### Téléchargements

Agrément/Certificat/Document de conformité	<a href="#">GL_FrontCom</a>
Données techniques	<a href="#">CAD data – STEP</a>
Données techniques	<a href="#">EPLAN</a>
Notification de modification produit	<a href="#">FrontCom Vario Single Frame EN</a> <a href="#">FrontCom Vario Single Frame DE</a>
Documentation utilisateur	<a href="#">MAN IE GUIDE DE</a> <a href="#">MAN IE GUIDE EN</a> <a href="#">Manual</a> <a href="#">Designation key / Type key</a>
Catalogue	<a href="#">Catalogues in PDF-format</a>
Brochures	<a href="#">FL FIELDWIRING EN</a> <a href="#">PI PROFINET CABLING EN</a> <a href="#">PI PROFINET CABLING EN</a>

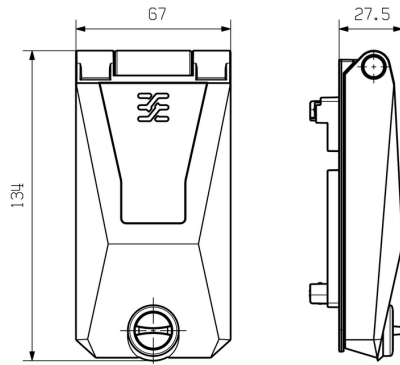
**IE-FC-SFM-KNOB**

**Weidmüller Interface GmbH & Co. KG**  
 Klingenbergstraße 26  
 D-32758 Detmold  
 Germany

www.weidmueller.com

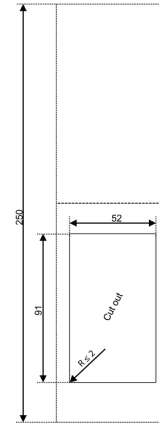
**Dessins**

**Dessin coté**



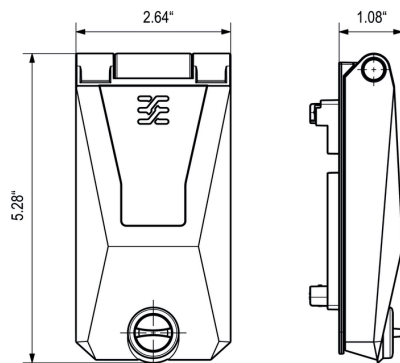
Unité : mm

**Découpe de montage**



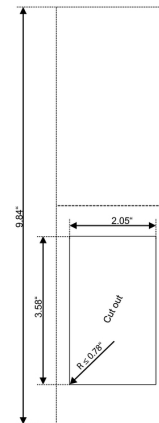
Unité : mm

**Dessin coté**



Unité : pouce

**Découpe de montage**



Unité : pouce