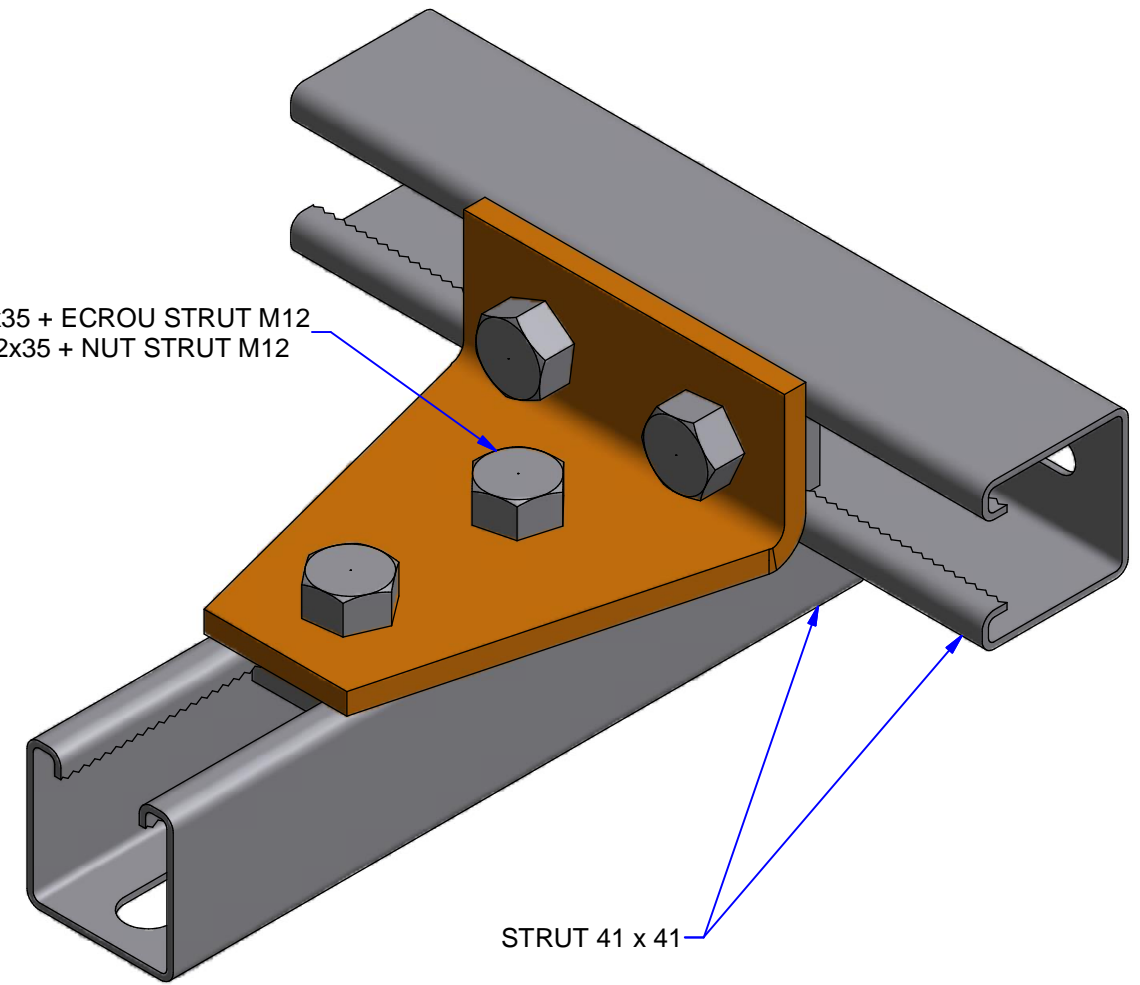


Réf.	Désignation	Weight
678043	PS748 GOUSSET CORN	0,435

TH M12x35 + ECROU STRUT M12  
TH M12x35 + NUT STRUT M12



STRUT 41 x 41

**GC** : Tôle d'acier galvanisé à chaud après fabrication suivant NF EN ISO 1461

**HDG** : Hot dip galvanized according to ISO 1461.

A	Création du plan / Creation of plan	18/12/2015	MURAWSKI B	DELANNOY JF
REV.	MODIFICATIONS	DATE	DESSINE PAR	VALIDE PAR

**GOUSSET CORN 4T STRUT41 GC**  
**4 HOLES SHELF ANGLE PS748 HDG**

**NIEDAX**  
France

ASSISTANCE TECHNIQUE  
Tél : +33 (0)1 55 95 92 17

ECHELLE :



CE PLAN EST NOTRE PROPRIETE : IL NE PEUT ETRE NI REPRODUIT NI COMMUNIQUE SANS NOTRE AUTORISATION ECRITE PREALABLE

Révision

**A3** PLAN N° : FT02395 PS 748 Gousset Cornière GC