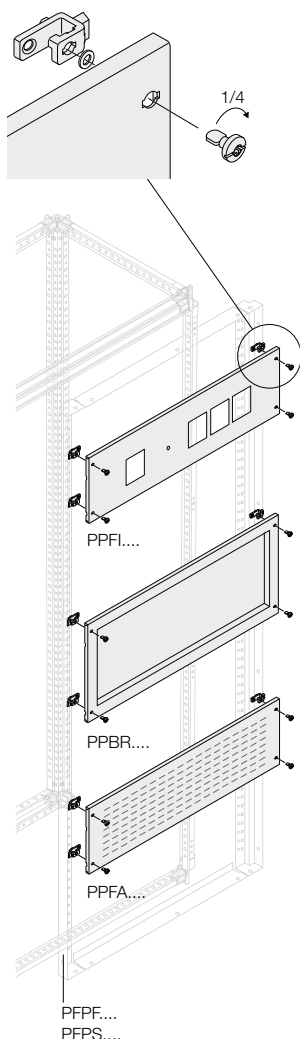


Armoire de distribution - pro E Power

Kits internes



Plastrons pour instruments de mesure

Plastrons avec vis 1/4 de tour, articulés sur la droite ou la gauche avec le kit PHFP0020 dédié.

Description	Dimensions		Réf. Commerciale	Colis. (pièce)
	H mm	L mm		
Plastron mesure 2 96x96	200	600	PPFI2966	1
Plastron mesure 2 96x96	200	800	PPFI2968	1
Plastron mesure 4 96x96	200	800	PPFI4968	1

Plastrons pleins emboutis

Description	Dimensions		Réf. Commerciale	Colis. (pièce)
	H mm	L mm		
Plastron plein embouti	200	400	PPBR2040	1
Plastron plein embouti	400	400	PPBR4040	1
Plastron plein embouti	600	400	PPBR6040	1
Plastron plein embouti	200	600	PPBR2060	1
Plastron plein embouti	400	600	PPBR4060	1
Plastron plein embouti	600	600	PPBR6060	1
Plastron plein embouti	200	800	PPBR2080	1
Plastron plein embouti	400	800	PPBR4080	1
Plastron plein embouti	600	800	PPBR6080	1

Plastrons pleins ventilés

Description	Dimensions		Réf. Commerciale	Colis. (pièce)
	H mm	L mm		
Plastron plein ventilé	100	400	PPFA1040	1
Plastron plein ventilé	200	400	PPFA2040	1
Plastron plein ventilé	100	600	PPFA1060	1
Plastron plein ventilé	200	600	PPFA2060	1
Plastron plein ventilé	100	800	PPFA1080	1
Plastron plein ventilé	200	800	PPFA2080	1
Plastron plein ventilé	100	1000	PPFA1010	1
Plastron plein ventilé	200	1000	PPFA2010	1

Pour l'assemblage des plastrons internes, commandez le support dédié fixe PFPF... ou pivotant PFPS....

Colonne réduisant l'encombrement L = 400 mm

La colonne réduisant l'encombrement présente un avantage supplémentaire par rapport à l'offre proposée jusqu'à maintenant.

Elle est composée d'un support pour plastron (H = 1800 mm ou H = 2000 mm) pour les colonnes L = 400 mm avec deux positions fixes pour le kit spécialement dédié au : E1.2 3/4 P W, E2.2 3P F, E2.2 3P W.

Pour compléter cette solution : plastron plein H = 100, 200, 300 et 600 mm ; plastrons modulaires ou de mesure H = 200 mm.

Description	Dimensions		Réf. Commerciale	Colis. (pièce)
	H mm	L mm		
Support				
Support plastron	1800	400	PFRF1840	1
Support plastron	2000	400	PFRF2040	1
Kit pour support plastron				
Kit V E1.2 3/4 P débro	600	400	PRBE1243	1
Kit V E2.2 3P fixe	600	400	PRBE2232	1
Kit V E2.2 3P débro	600	400	PRBE2233	1
Plastron pour support				
Plastron plein	100	400	PBRP1040	1
Plastron plein	200	400	PBRP2040	1
Plastron plein	300	400	PBRP3040	1
Plastron plein	600	400	PBRP6040	1
Plastron modulaire	200	400	PMRP2040	1
Rail DIN standard		400	PDRS0400	1
Plastron mesure 2 72x72	200	400	PIRP2040	1

Clé :

F fixe
W débrochable