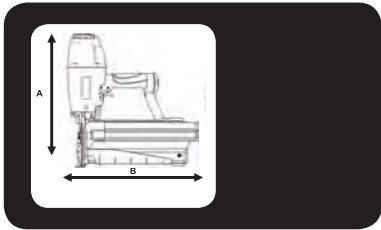




haubold®

PN 29180





PN29180


		B = 408 mm A = 519 mm C = 131 mm

<p>Min. 5,0 bar Max. 8,3 bar</p>
<p>2,59 l (6 bar) / </p>
<p>Ps max. = 8,3 bar</p>

<p>EN 12549+EN ISO 4871</p>	<p>L_{wA,1s} = 105 dBA L_{pA,1s} = 92 dBA L_{pA,1s,1m} = 92 dBA</p>
<p>EN 12096 : 1997</p> <p>ISO 8662-11</p>	<p>Vibration = 4,9 m/s</p>

<p>3 x = 120 </p> <p>haubold staples BS 29000</p>	
--	--



	<p>Sequential trigger actuation/ Einzelauslösung/ enkelschots/ Déclenchement ditir - mode séquentiel/ Funcionamiento secuencial "en continuo"/ Gatilho de actuação sequencial/ funzionamento sequenziale (colpo a colpo)/ Enkeltskuds aftrækker/ Enkelskott/ Enkeltskudds avtrekker/ Kertalaukaisu/ Üksiklasu meetodil töötamine/ Uruchomienie spustu sekwencyjne/ Sekvenčni spoušť/ Egyes lövés (szakaszosan működtetett elsütő billentyűvel)/ Posamezno proženje/ Kontaktirajte singl / Последовательная активация при нажатии на курок/ Sekvenčná aktivácia spúšte/ التشغيل بالزر التسلسلي المقيد / Nuoseklusis paleidimo mechanizmas/ Sekvenciālās palaišanas iedarbināšana Raðkveikjувirkjun</p>
---	---

Model: PN 29180 Full Sequential Actuation No. 575797



PN29180
haubold®
PNEUMATIC STAPLER
Code: 575797
Trigger actuation: Full Sequential
ITW Befestigungssysteme GmbH, Carl-Zeiss-Str. 19 - 30966 Hemmingen, Germany



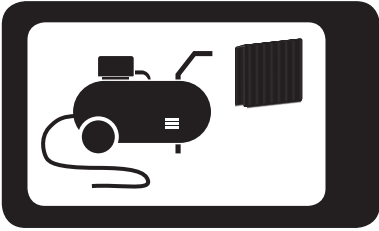




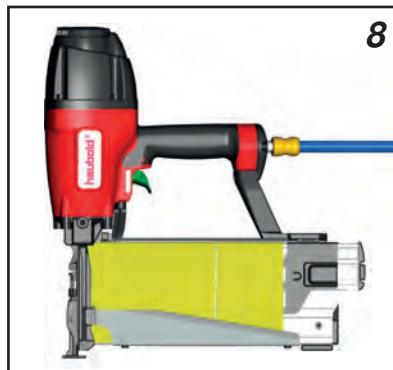
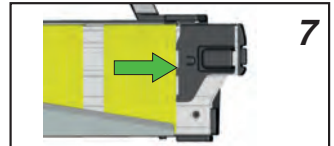
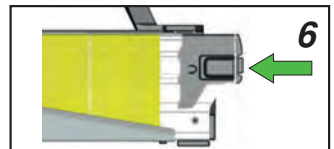
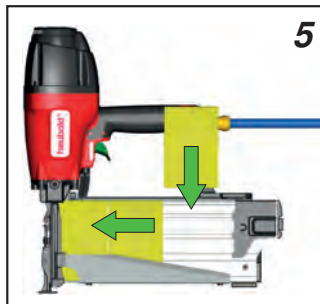
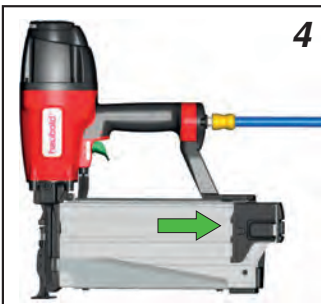
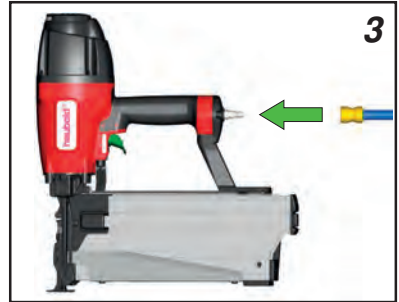
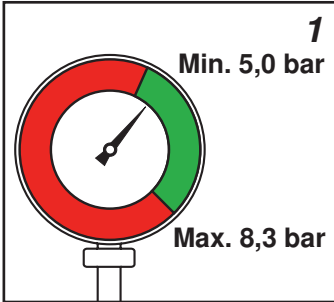

				
No. 014748 + 575796	No. 039932	No. 014121		

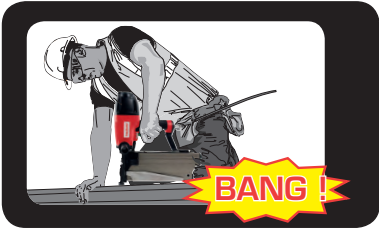
Accessories

		 <p>6 bar</p>
No. 151299 / No. 576216	No. 574494	No. 115116
0,5 l oil / 1 l oil	Hanger	Pressure reducer



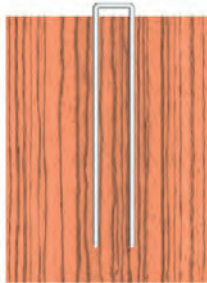
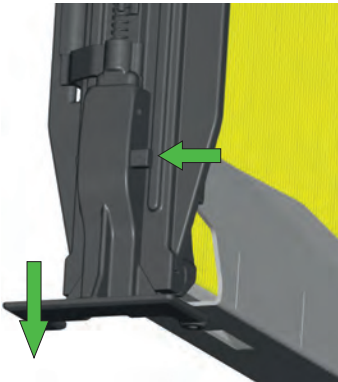
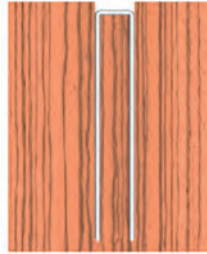
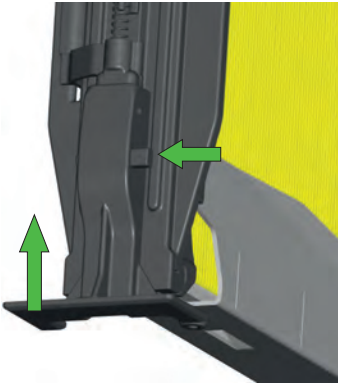
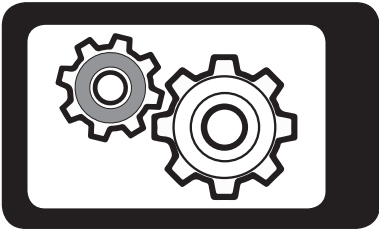
014 748

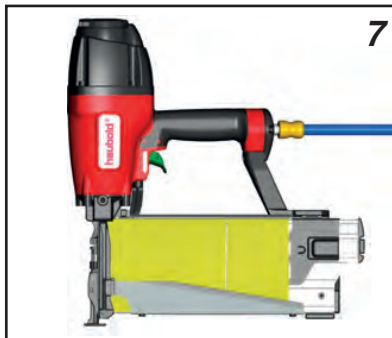
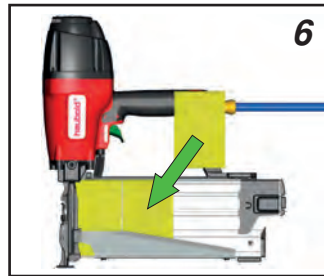
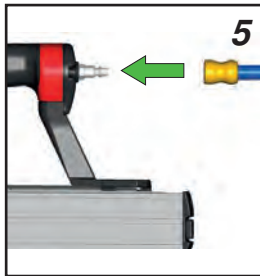
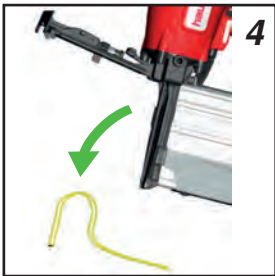
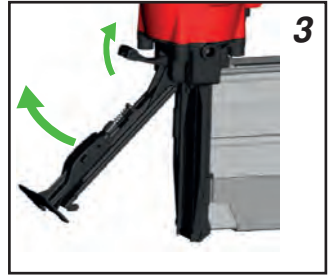
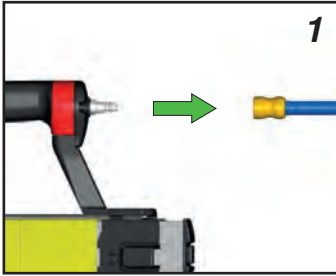
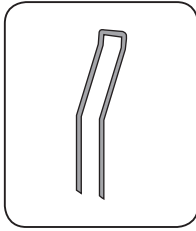




014 748







YY/WW....



YY = Year of manufacture
WW = Week of manufacture

**Resting position/ Ruheposition/ Position de repos/ Ruststand/
Posición de descanso/ Posizione di riposo/ Posição de des-
canso/ Pozycja spoczynku/ Klidová poloha/ Nyugalmi állapot/
Положение в нерабочем состоянии/ Θέση αδράνειας/ Hviles-
tilling/ Viloläge/ Hvileposisjon/ Lepoasento/ Položaj mirovanja/
Pokožová poloha/ Položaj mirovanja/ وضع السكون / Ramybės
padėtis/ Ooteasend/ Miera stāvoklis/ Hvíldarstaða**





ITW CONSTRUCTION PRODUCTS EUROPE
Code 575796 (05/2019)
www.spitpaslode.com