

ST-6ES1N8A9005SX - Connecteur prolongateur



1245237

<https://www.phoenixcontact.com/fr/produits/1245237>

Veillez tenir compte du fait que les données affichées dans ce document PDF proviennent de notre catalogue en ligne. Vous trouverez les données complètes dans la documentation utilisateur. Nos conditions générales d'utilisation des téléchargements sont applicables.



Connecteur prolongateur, droit, Pour verrouillage standard et SPEEDCON, M17, nombre de pôles: 6+PE, type de contact: Connecteur femelle, blindé: oui, indice de protection: IP67, plage de diamètre de câble: 10 mm ... 12,5 mm, nombre de pôles: 7, type de raccordement: Raccordement à sertir, série: ST, L'article est sans plomb, conformément à la directive RoHS II, sans exception 6c (Pb < 0,1 %)

Avantages

- Protection CEM globale pour des solutions de raccordement fiables dans l'environnement industriel
- Raccordement à sertir : équipement résistant aux vibrations et aux températures
- Utilisation flexible : raccordement fiable de différents diamètres de câbles

Données commerciales

Référence	1245237
Conditionnement	1 Unité(s)
Commande minimum	1 Unité(s)
Clé de vente	ABRBEG
Product key	ABRBEG
GTIN	4063151411572
Poids par pièce (emballage compris)	48,4 g
Poids par pièce (hors emballage)	48,4 g
Pays d'origine	DE

Caractéristiques techniques

Remarques

Généralités	Commander séparément les contacts à sertir Ø 1 mm.
Consigne de sécurité	<p>Consigne de sécurité</p> <p>AVERTISSEMENT : les connecteurs ne doivent pas être déconnectés ou connectés sous charge. Un non-respect et une utilisation non conforme peuvent conduire à des dommages matériels et/ou corporels.</p> <ul style="list-style-type: none"> • AVERTISSEMENT : ne mettre en service que des produits en parfait état de fonctionnement. Vérifier régulièrement que les produits ne présentent aucun dommage. Mettre immédiatement les produits défectueux hors service. Remplacer les produits endommagés. Toute réparation est impossible. • AVERTISSEMENT : l'installation et l'utilisation du produit sont strictement réservées à des électriciens professionnels qualifiés en tenant compte des consignes de sécurité suivantes. Le personnel qualifié doit être familiarisé avec les principes de base de l'électrotechnique. Il doit être en mesure de reconnaître et d'éviter les dangers. Le symbole correspondant sur l'emballage indique qu'un personnel qualifié en électrotechnique est requis pour l'installation et l'exploitation. • Les produits sont destinés à une utilisation dans les domaines de la construction d'appareils électriques, d'installations et d'automates. • Lors de l'utilisation des connecteurs à l'extérieur, ces derniers doivent être tout particulièrement protégés des influences environnementales. • Il est interdit de manipuler ou d'ouvrir les produits confectionnés de manière inadéquate. • Utiliser uniquement des contre-fiches avec les spécifications des normes indiquées dans les caractéristiques techniques (p. ex. celles indiquées dans les accessoires du produit sur le web à l'adresse phoenixcontact.com/products). • En cas d'utilisation directe du produit en relation avec des marques étrangères, la responsabilité incombe à l'utilisateur. • Pour des tensions de service > 50 VAC, les boîtiers de connecteurs conducteurs doivent être mis à la terre • Veiller à ce que la terre fonctionnelle ou de protection soit raccordée correctement. • Pour la combinaison de plusieurs circuits électriques dans un câble et/ou un connecteur, les normes suivantes s'appliquent : VDE 0100/1.97 § 411.1.3.2 et DIN EN 60 204/11.98 § 14.1.3 • Utiliser uniquement les outils recommandés par Phoenix Contact • Les instructions d'installation/documents Design In disponibles sur le web à l'adresse phoenixcontact.com/products dans la zone de téléchargement dans le produit doivent être respectés. • Utiliser le connecteur uniquement lorsqu'il est enfiché à fond et verrouillé. • Lors de la pose du conducteur, veiller à ce que la charge de traction exercée sur les connecteurs ne soit pas supérieure aux

ST-6ES1N8A9005SX - Connecteur prolongateur



1245237

<https://www.phoenixcontact.com/fr/produits/1245237>

	limites normatives fixées.
	<ul style="list-style-type: none">• Respecter le rayon de courbure minimum du câble. Poser le conducteur sans le soumettre à une torsion.
	<ul style="list-style-type: none">• En mode de fonctionnement normal, le connecteur se réchauffe. En fonction des conditions ambiantes, la surface du connecteur peut continuer à se réchauffer. Dans ce cas, il incombe à l'utilisateur d'apposer les panneaux d'avertissement (ex. DIN EN ISO 13732-1:2008-12).

Montage

Type de raccordement	Raccordement à sertir
----------------------	-----------------------

Propriétés du produit

Type de produit	Connecteur circulaire (côté câble)
Nombre de pôles	7
Enfichable	6+PE
Application	Puissance
Série	ST
Blindé	oui
Détrompage	N
Type de filetage	M17

Indications sur les matériaux

Matériau du joint	FPM
Matériau du boîtier	Métal

Caractéristiques de raccordement

Raccordement du conducteur

Type de raccordement	Raccordement à sertir
----------------------	-----------------------

Propriétés électriques

Contact

Diamètre de contact	1 mm
Courant max.	14 A
Tension nominale U_N	630 V
Catégorie de surtension	III
Degré de pollution	3
Tension de tenue aux chocs assignée	6 kV

Contact

Diamètre de contact	1 mm
---------------------	------

Connecteur

Type	droit
Sens de rotation	standard

ST-6ES1N8A9005SX - Connecteur prolongateur



1245237

<https://www.phoenixcontact.com/fr/produits/1245237>

Raccordement 1

Type tête	connecteur femelle
-----------	--------------------

Câble/conducteur

Diamètre extérieur du câble	10 mm ... 12,5 mm
-----------------------------	-------------------

Conditions environnementales et de durée de vie

Conditions ambiantes

Indice de protection	IP67
Température ambiante (fonctionnement)	-40 °C ... 125 °C
Altitude	3000 m

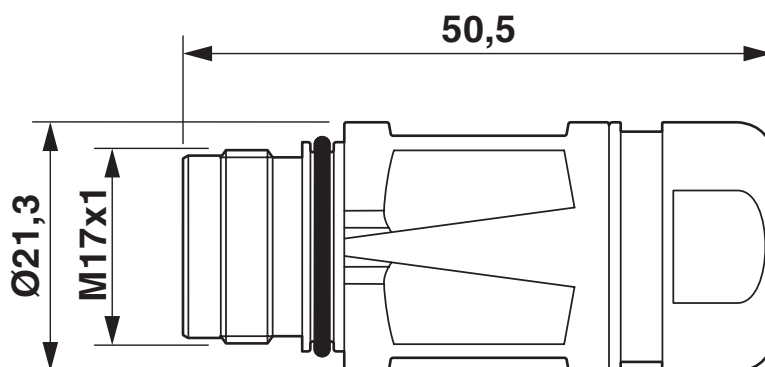
ST-6ES1N8A9005SX - Connecteur prolongateur

1245237

<https://www.phoenixcontact.com/fr/produits/1245237>

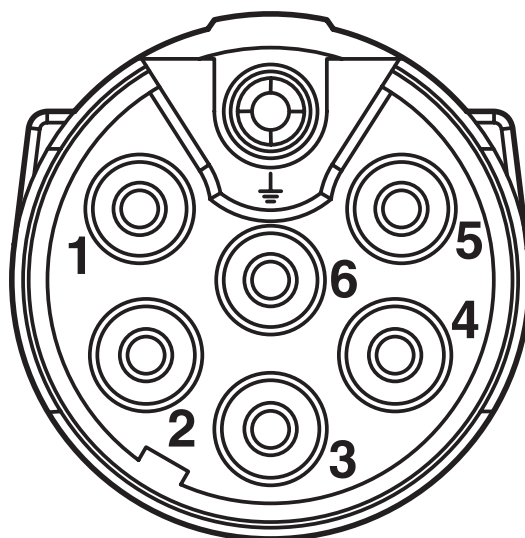
Dessins

Dessin coté



Vous trouverez les dessins techniques dans la zone des téléchargements

Dessin schématique

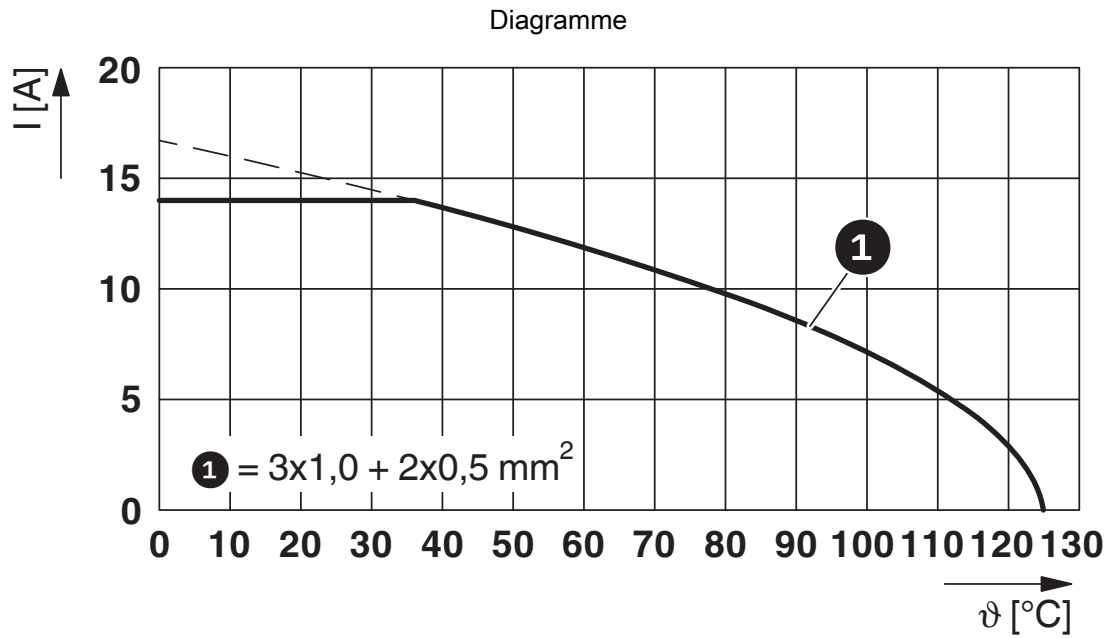


Brochage

ST-6ES1N8A9005SX - Connecteur prolongateur

1245237

<https://www.phoenixcontact.com/fr/produits/1245237>



I = intensité, ϑ = température ambiante, 3 x 14 A + 2 x 2 A stables

ST-6ES1N8A9005SX - Connecteur prolongateur



1245237

<https://www.phoenixcontact.com/fr/produits/1245237>

Homologations

To download certificates, visit the product detail page: <https://www.phoenixcontact.com/fr/produits/1245237>



cUL Recognized

Identifiant de l'homologation: E335019-20111129



UL Recognized

Identifiant de l'homologation: E335019-20111129



UL Recognized

Identifiant de l'homologation: E153698-20140124



UL Listed

Identifiant de l'homologation: E468743-20210825

	Tension nominale U_N	Intensité nominale I_N	Section AWG	Section mm^2
Puissance	600 V	10 A	-	- 18
Signal	60 V	2 A	-	- 18



cUL Recognized

Identifiant de l'homologation: E153698-20140124



cUL Listed

Identifiant de l'homologation: E468743-20210825

	Tension nominale U_N	Intensité nominale I_N	Section AWG	Section mm^2
Puissance	600 V	8 A	- 18	-
Signal	60 V	2 A	- 18	-

cULus Listed

ST-6ES1N8A9005SX - Connecteur prolongateur



1245237

<https://www.phoenixcontact.com/fr/produits/1245237>

Classifications

ECLASS

ECLASS-11.0	27440103
ECLASS-12.0	27440103
ECLASS-13.0	27440103

ETIM

ETIM 9.0	EC003570
----------	----------

ST-6ES1N8A9005SX - Connecteur prolongateur



1245237

<https://www.phoenixcontact.com/fr/produits/1245237>

Conformité environnementale

China RoHS

Période d'utilisation conforme : illimitée = EFUP-e

Aucune substance dangereuse dépassant les valeurs seuils ;

ST-6ES1N8A9005SX - Connecteur prolongateur



1245237

<https://www.phoenixcontact.com/fr/produits/1245237>

Accessoires

ST-10KS0,06-1,00 - Contact à sertir

1243216

<https://www.phoenixcontact.com/fr/produits/1243216>



Contact à sertir, Connecteur femelle, tournés, diamètre de contact: 1 mm, zone de sertissage: 0,25 mm² ... 1 mm², L'article est sans plomb, conformément à la directive RoHS II, sans exception 6c (Pb < 0,1 %)

ST-Z0016 - Détrompage par couleur

1617993

<https://www.phoenixcontact.com/fr/produits/1617993>

Détrompage par couleur, coloris: vert



ST-6ES1N8A9005SX - Connecteur prolongateur

1245237

<https://www.phoenixcontact.com/fr/produits/1245237>



ST-Z0017 - Détrompage par couleur

1618049

<https://www.phoenixcontact.com/fr/produits/1618049>

Détrompage par couleur, coloris: orange



ST-Z0018 - Détrompage par couleur

1618050

<https://www.phoenixcontact.com/fr/produits/1618050>

Détrompage par couleur, coloris: noir



ST-6ES1N8A9005SX - Connecteur prolongateur



1245237

<https://www.phoenixcontact.com/fr/produits/1245237>

ST-Z0014X - Cache de protection métallique

1243010

<https://www.phoenixcontact.com/fr/produits/1243010>



Cache de protection métallique, M17, indice de protection: IP67, série: ST, L'article est sans plomb, conformément à la directive RoHS II, sans exception 6c (Pb < 0,1 %)

ST-Z0013X - Cache de protection métallique

1243009

<https://www.phoenixcontact.com/fr/produits/1243009>



Cache de protection métallique, M17, indice de protection: IP67, série: ST, L'article est sans plomb, conformément à la directive RoHS II, sans exception 6c (Pb < 0,1 %)

ST-6ES1N8A9005SX - Connecteur prolongateur



1245237

<https://www.phoenixcontact.com/fr/produits/1245237>

PROT-M17PRO-OT-IP20 - Cache de protection en plastique

1055708

<https://www.phoenixcontact.com/fr/produits/1055708>



Cache de protection en plastique, M17, indice de protection: IP20, série: M17 PRO

Phoenix Contact 2024 © - Tous droits réservés

<https://www.phoenixcontact.com>

PHOENIX CONTACT SAS

52 Boulevard de Beaubourg Emerainville

77436 Marne La Vallée Cedex 2 France

+33 (0) 1 60 17 98 98

documentation@phoenixcontact.fr