

## PVN1M1I3SXF3V2O0TPX10

**Weidmüller Interface GmbH & Co. KG**

Klingenbergstraße 26

D-32758 Detmold

Germany

www.weidmueller.com



PV Next: PV-Next, prise de raccordement pour générateur photovoltaïque, pour la combinaison de 1-6 fils (côté entrée et sortie) et le raccordement à l'onduleur.

Conception innovante intelligente, adaptée à chaque application. Protection avancée contre les surtensions, fusibles et interrupteurs-sectionneurs en option, pour un fonctionnement et une sécurité optimales du système. En outre, toutes les prises de raccordement pour générateur photovoltaïque sont conformes à CEI/EN 61439-2, pour une fiabilité maximale de chaque composant.

### Informations générales de commande

Version	Photovoltaïque, Boîtier de combinaison, 1000 V, 1 MPPT, 3 entrées / 3 sorties par MPPT, Avec porte-fusible, Protection contre la foudre et la surtension II, Presse-étoupe
Référence	<a href="#">2683230000</a>
Type	PVN1M1I3SXF3V2O0TPX10
GTIN (EAN)	4050118699975
Qté.	1 pièce(s)
Pièces de rechange	<a href="#">2530660000</a>

Date de création 7 novembre 2022 13:21:36 CET

Niveau du catalogue 25.10.2022 / Toutes modifications techniques réservées

**PVN1M1I3SXF3V2O0TPX10**
**Weidmüller Interface GmbH & Co. KG**

Klingenbergstraße 26

D-32758 Detmold

Germany

www.weidmueller.com

**Caractéristiques techniques**
**Dimensions et poids**

Profondeur	175 mm	Profondeur (pouces)	6,89 inch
Hauteur	330 mm	Hauteur (pouces)	12,992 inch
Largeur	302 mm	Largeur (pouces)	11,89 inch
Poids net	3 144 g		

**Températures**

Température ambiante	-25 °C...+50 °C	Humidité	5 – 90 % (sans condensation)
----------------------	-----------------	----------	------------------------------

**Conformité environnementale du produit**

REACH SVHC	Lead 7439-92-1
------------	----------------

**Classifications**

ETIM 6.0	EC002928	ETIM 7.0	EC002928
ETIM 8.0	EC003857	ECLASS 9.0	22-57-92-03
ECLASS 9.1	22-57-02-90	ECLASS 10.0	22-57-02-90
ECLASS 11.0	22-57-02-92	ECLASS 12.0	22-57-02-92

## PVN1M1I3SXF3V2O0TPX10

**Weidmüller Interface GmbH & Co. KG**

Klingenbergstraße 26

D-32758 Detmold

Germany

[www.weidmueller.com](http://www.weidmueller.com)

## Caractéristiques techniques

### Textes de description

Texte descriptif long

coffret photovoltaïque,  
pour onduleur avec 1 Mpp-  
Trackern,  
pour la protection de côté  
DC. Max. tension par string  
Uoc: 1000 V

MPPT1:  
Jusqu'à 3 entrées,  
connexion via Presse-  
étoupe M25 avec presse-  
étoupe 3x7mm Ø entrée  
de câble (pour positif et  
négatif chacun)  
Raccordement PUSH IN /  
2,5 - 6mm<sup>2</sup> monofilaire,  
multifilaire, avec/sans  
embout  
6 portes-fusibles (fusibles  
10x38 à commander  
séparément)  
Jusqu'à 3 sorties,  
connexion via Presse-  
étoupe M25 avec presse-  
étoupe 3x7mm Ø entrée  
de câble (pour positif et  
négatif chacun)  
Raccordement PUSH IN /  
2,5 - 6mm<sup>2</sup> monofilaire,  
multifilaire, avec/sans  
embout

sans DC interrupteurs  
1 protection de surtension  
class/type II avec contact  
télésignalisation

Raccordement de la  
commande du contacteur  
par presse-étoupes  
(8-12mmØ) max. section  
de conducteur: 1.5mm<sup>2</sup>  
Raccordement du  
conducteur de terre  
par presse-étoupes  
(8-12mmØ) section de  
conducteur: 16mm<sup>2</sup>  
Degré de protection: IP65  
Boitier en plastique  
Dimensions HxLxP:  
302x302x175 mm

Conformément à la norme  
ensembles d'appareillage  
à basse tension - Partie  
1: Règles générales, (CEI  
61439-1:2011), BS EN  
61439-2:2011

### Garantie

Période

5 ans

Date de création 7 novembre 2022 13:21:36 CET

**PVN1M1I3SXF3V2O0TXPX10**
**Weidmüller Interface GmbH & Co. KG**

Klingenbergstraße 26

D-32758 Detmold

Germany

www.weidmueller.com

**Caractéristiques techniques**
**Boîtier**

Chaîne Type de raccordement	Borne interne (avec passage de presse-étoupe)	Exécution de l'interrupteur-sectionneur	pas d'interrupteur
Fixation du coffret	Via les quatre trous sous les vis de la protection	Matériau isolant	Polyester glass-fibre reinforced, Polycarbonate
Protection	a couvercle, amovible	Type de montage	Montage sur paroi, 4 Outils de vissage

**Caractéristiques générales**

Degré de protection	IP65	Lieu d'installation	Zone extérieure protégée (>1 km de la mer)
Normes	IEC 61439-2 ed 2.0, EN 61439-2:2011		

**Entrées**

Conducteur fusible standard	IEC 60269-1, IEC 60269-6, gPV (EN 60269-6)		
Connecteur de mise à la terre fonctionnel	Entrée du câble	Nombre d'entrées de câble	2
		Diamètre de câble, min.	5
		Diamètre de câble, max.	10
		Presse-étoupes	M 16
Contact auxiliaire de protection contre les surtensions	Raccordement du conducteur	Type de raccordement	Raccordement vissé
		Flexible, max. H05(07) V-K	25 mm <sup>2</sup>
		avec embouts, DIN 46228 pt 1, max.	16 mm <sup>2</sup>
		Nombre d'entrées de câble	2
Entrée CC + & -	Raccordement du conducteur	Diamètre de câble, min.	5
		Diamètre de câble, max.	10
		Presse-étoupes	M 16
		Type de raccordement	Bloc de jonction à ressort avec actionneur
Nombre max. d'entrées CC	par recherche de point de puissance maximale	Flexible, max. H05(07) V-K	1,5 mm <sup>2</sup>
		avec embouts, DIN 46228 pt 1, max.	1,5 mm <sup>2</sup>
		Section de câble compatible	EN 50618:2015, TÜV 2 Pfg1169/08.07
		Section du conducteur, min.	2,5 mm <sup>2</sup>
Quantité de recherche de point de puissance maximale	1 MPPT	Section du conducteur, max.	16 mm <sup>2</sup>
		Type de fusible	Support fusible vide

**Propriétés électriques**

Courant par MPPT, max.	45 A
------------------------	------

Date de création 7 novembre 2022 13:21:36 CET

Niveau du catalogue 25.10.2022 / Toutes modifications techniques réservées

**PVN1M1I3SXF3V2O0TXPX10**
**Weidmüller Interface GmbH & Co. KG**

 Klingenbergstraße 26  
 D-32758 Detmold  
 Germany

[www.weidmueller.com](http://www.weidmueller.com)
**Caractéristiques techniques**

Courant continu nominal par raccordement	Courant par chaîne, max.	45 A	
	Température ambiante	-25 °C...+50 °C	
	Court-circuit sur la sortie principale	Durée	10 h
Facteur		1.25 * I <sub>nc</sub>	
Tension nominale DC	1 000 V DC		

**Protection contre la foudre côté CC**

Classe d'exigence	Type II	Consommation de courant en veille P <sub>C</sub>	< 0,2 W
Courant de court-circuit I <sub>SCPV</sub>	11 000 A	Courant de décharge max. (8/20 µs)	40 kA
Courant de décharge total I <sub>total</sub> (8/20 µs)	50 kA	Courant de fuite I <sub>n</sub> (8/20 µs)	20 kA
Niveau de protection U <sub>p</sub> (+/-)	≤ 3.8 kV	Niveau de protection U <sub>p</sub> (+/PE)	≤ 3.8 kV
Niveau de protection U <sub>p</sub> (-/PE)	≤ 3.8 kV	Normes	IEC 61439-2 ed 2.0, EN 61439-2:2011
Protection surtension côté DC	1.000 V type II avec contact à distance, 1000 V type II	Tension de fonctionnement continue max. mode UCPV +/-, -/PE, +/PE	1 100 V DC
Tension de l'installation FV, max. U <sub>cpv</sub>	1 100 V		

**Sorties**

Nombre maximal de sorties CC	par recherche de point de puissance maximale 3 sorties raccordées en parallèle		
Sortie CC + & -	Raccordement du conducteur	Type de raccordement PUSH IN	
		Section de câble compatible	TÜV 2 Pfg1169/08.07, EN 50618:2015
		Section du conducteur, min.	2,5 mm <sup>2</sup>
		Section du conducteur, max.	16 mm <sup>2</sup>

**Note importante**

Informations sur le produit Fuses are not included

**Agréments**

Agréments



**PVN1M1I3SXF3V2O0TPX10**
**Weidmüller Interface GmbH & Co. KG**

Klingenbergstraße 26

D-32758 Detmold

Germany

www.weidmueller.com

**Caractéristiques techniques**
**Téléchargements**

Agrément/Certificat/Document de conformité	<a href="#">EU Declaration of Conformity</a>
Données techniques	<a href="#">CAD data – PV Next Schematic Diagram</a> <a href="#">CAD data – STEP</a> <a href="#">Application notes – Fact Sheet DE PV CB Wie man Gebäude gegen Blitzeinschläge schützt</a> <a href="#">Application notes – Fact Sheet DE PV Wie man die Lebensdauer eines GAK verlängert</a> <a href="#">Application notes – Fact Sheet DE PV CB Wann Sicherungen zu installieren sind</a> <a href="#">Application notes – Fact Sheet DE CB PV NEXT</a> <a href="#">Application notes – Fact Sheet EN PV CB When DC fuses are mandatory to install</a> <a href="#">Application notes – Fact Sheet EN CB PV NEXT</a> <a href="#">Application notes – Fact Sheet EN PV How to protect buildings against lightning strikes</a> <a href="#">Application notes – Fact Sheet EN PV How to extend the life time of a Combiner Box</a>
Documentation technique	<a href="#">Customer drawing</a>
Documentation utilisateur	<a href="#">Manual PV Next String Combiner Box</a> <a href="#">MANUAL PV NEXT IT/ES/FR</a>
Catalogue	<a href="#">Catalogues in PDF-format</a>

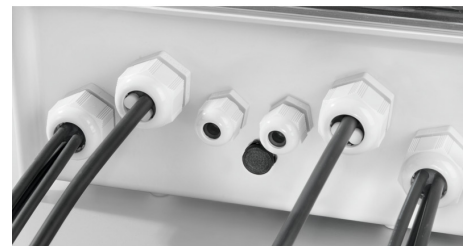
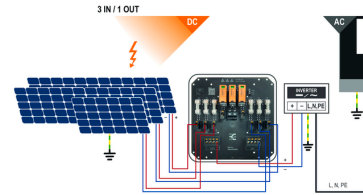
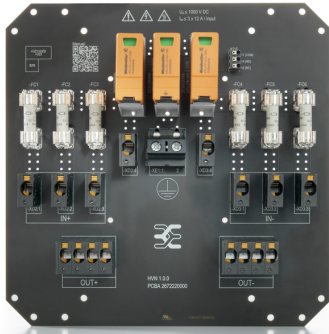
## PVN1M1I3SXF3V2O0TXPX10

**Weidmüller Interface GmbH & Co. KG**  
 Klingenbergstraße 26  
 D-32758 Detmold  
 Germany

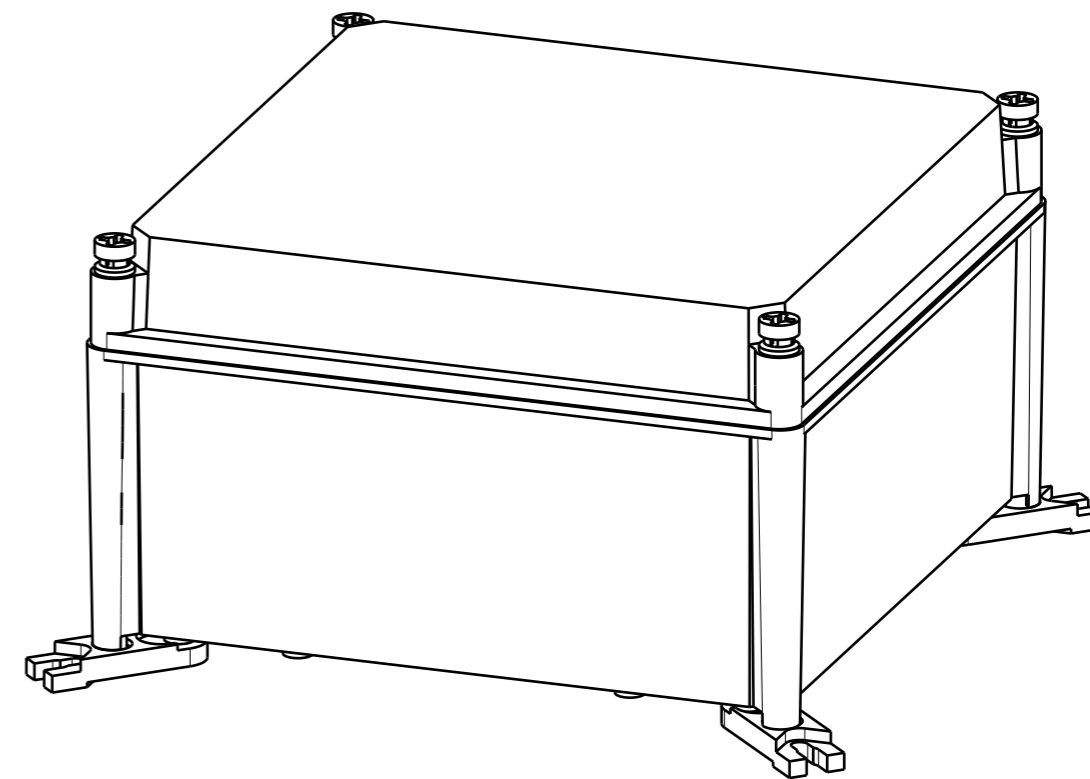
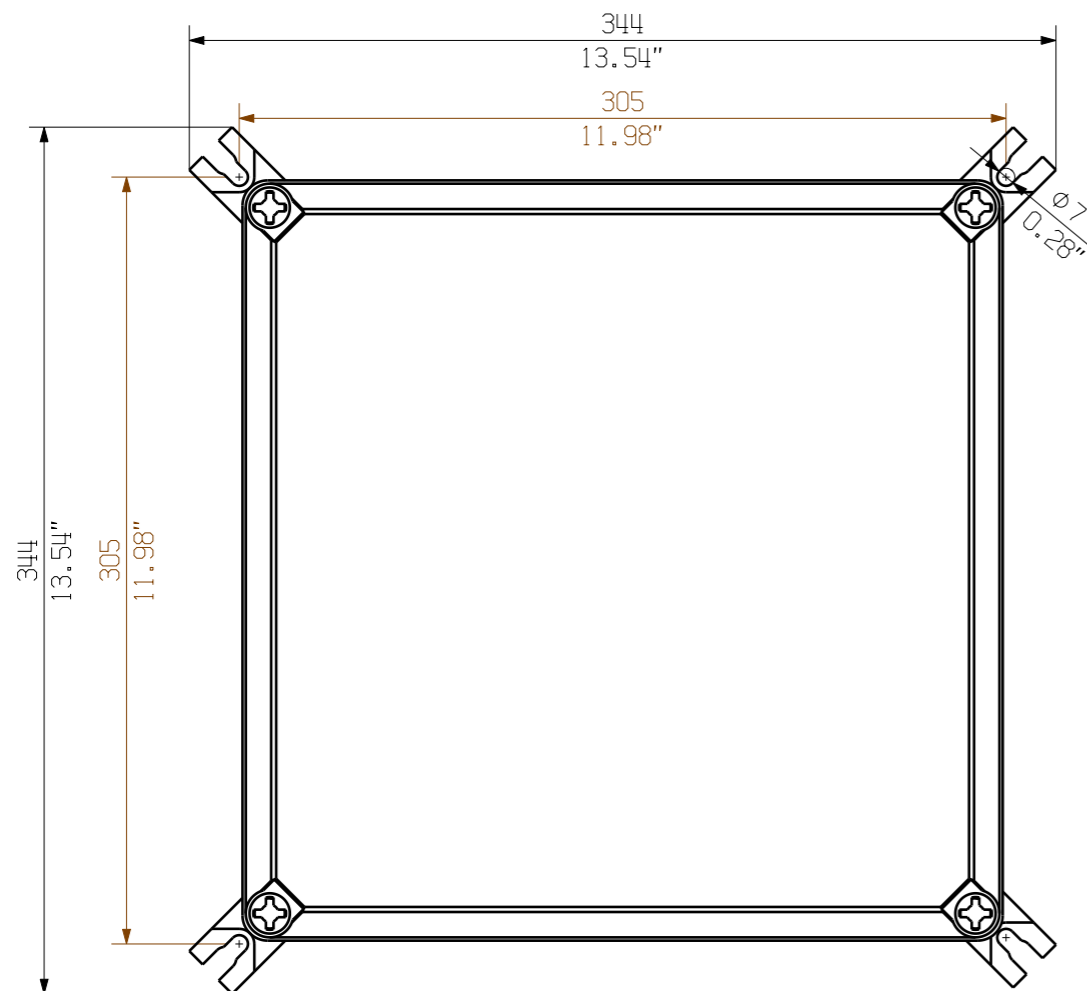
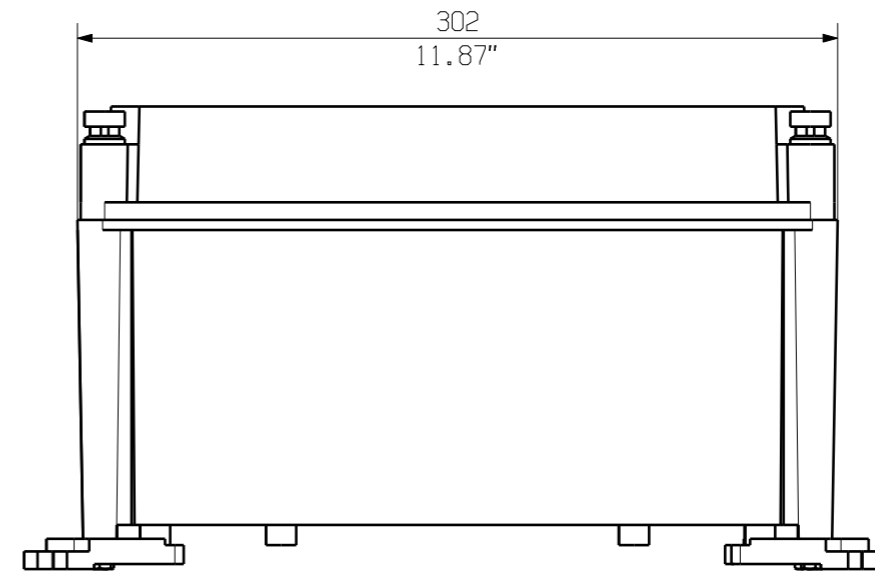
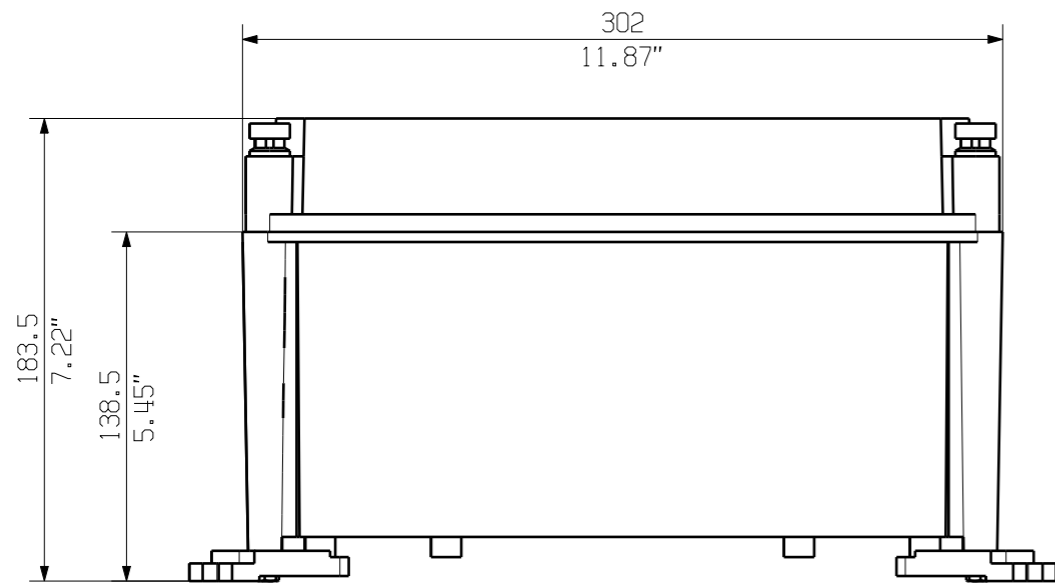
www.weidmueller.com

## Dessins

### Conception de la plaque de circuit imprimé




PVN 1 M2 I6 S0 F3 V1 Q1 TX PX 10	
<b>Series</b>	<b>Voltage</b>
PVN = PV Next	10 = 1kV
VPU = PV Protect	11 = 1.1kV
	15 = 1.5kV
<b>Level</b>	<b>Power supply</b>
1 = DC trunk box (L1)	x = n/a
<b>Series</b>	<b>Monitoring</b>
1 = 1 MPPT supported	x = n/a
2 = 2 MPPT supported	
3 = 3 MPPT supported	<b>Output Type</b>
4 = 4 MPPT supported	0 = EG
6 = 6 MPPT supported	1 = VMAC
	2 = MCA5sp 2
<b>Inputs</b>	<b>SPD</b>
1..12 inputs	0 = TYP II
<b>Switch</b>	1 = TYP I+II
x = n/a	X = No SPD
0 = manual switch	<b>Fuses</b>
1 = remote switch	x = n/a
	3 = only fuse holders



Darstellung mit Zubehoer  
Shown with accessory 0360800000 MF TBF

Nicht im Lieferumfang enthalten!  
Not included in delivery!

First Issue Date 29.01.2020		Max. nos.		Prim PLM Part No.: 1174506		Prim ERP Part No.:	
Modification		Date				71730	
Drawn		29.01.2020				Drawing no.	
Responsible		Name		Date		Sheet 01 of 01 sheets	
Approved		31.01.2020		Püschner, Klau		0 Issue no.	
Scale: 1/3		Size: A3		Drawn: Brüntrup, Anna Responsible: Wohlgemuth, Kl		PVN TBF 303018 COMBINERBOX RESIDENTIAL/COMMERCIAL COMBINERBOX RESIDENTIAL/COMMERCIAL	
Drawings Customer				Product file:			