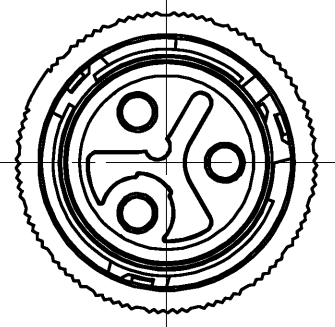


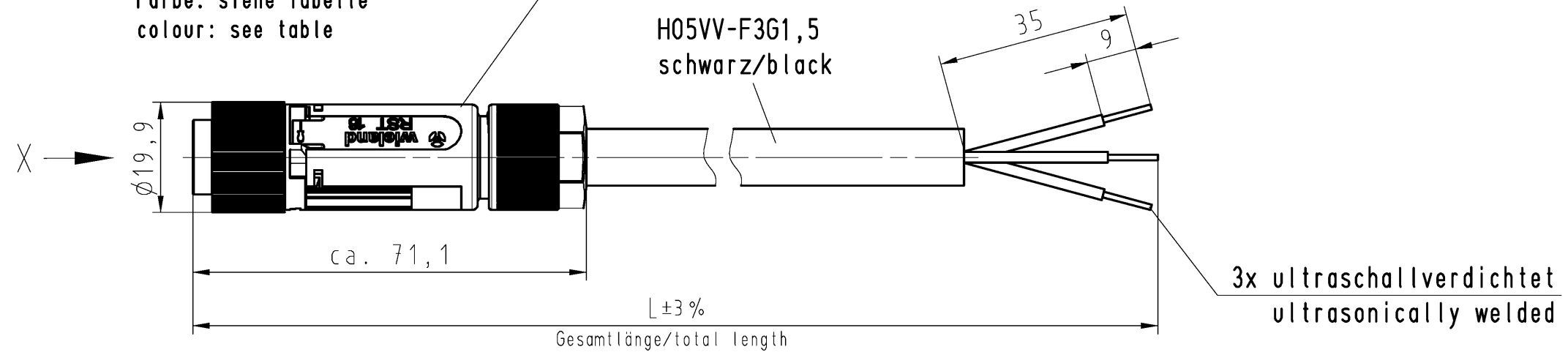
These dimensions will be especially checked at delivery  
Only inspection dimensions  
With /E marked dimensions are only valid for internal use

Diese Maße werden bei Abnahme besonders geprüft  
Ausschließlich Prüfmaße  
Mit /E gekennzeichnete Maße sind nur für interne Zwecke gültig

X  
M 2:1



Buchenteil mit Zugentlastung  
female connector with strain relief  
Farbe: siehe Tabelle  
colour: see table



|                      |    |
|----------------------|----|
| Farbe/color          | .F |
| schwarz/black        | .1 |
| lichtgrau/light grey | .0 |

| Teile-Nr.<br>part-no. | L                  | Beispiel (Farbe: schwarz, lichtgrau)<br>example (colour: black, grey) | Typ<br>type          |
|-----------------------|--------------------|---|----------------------|
| 46.432.XX03.1         | XX in dm-Schritten | 46.432.1003.1 = 10dm/L= 1000mm  | RST1613KSB- 15P 10SW |
| 46.432.XX03.0         |                    | 46.432.1003.0   | RST1613KSB- 15P 10GL |

Weitere Daten siehe KATALOG oder eKatalog.  
Additional data see CATALOG or eCatalog.

www.wieland-electric.com  
eshop.wieland-electric.com

Tolerierung Size ISO 14405 (Tolerance system Size ISO 14405).  
(This ISO-standard describes the envelope principle. According to the envelope principle the deviations of form and parallelism are limited by the size tolerances).

ja/yes  Stoffverbots- und Deklarationsliste nach WN 5020.010 ist einzuhalten.  
Conformity with Wieland document WN 5020.010 e (list of prohibited / declarable hazardous substances) to be declared!

Freitoleranz nach General tolerance CAD - Zeichnung, keine manuellen Änderungen CAD - drawing, no manual modifications allowed 1. Verwendung: First Use: Blatt: 1 von 1 Sheet: of 1

|  |                               |                                 |                           |       |
|--|-------------------------------|---------------------------------|---------------------------|-------|
| Werkstoff/Material                               | 2015 Tag/Date Name            | T                               | Zeichnung Nr./Drawing No. | Index |
| gezeichnet/drawn                                 | 04.03. Dütsch T.              |                                 |                           |       |
| geprüft/checked                                  | - -                           |                                 |                           |       |
| Maßstab/Scale                                    | 1:1                           | Maße in mm/Dimensions are in mm |                           |       |
| Vol. mm <sup>3</sup> Of l./Surf. mm <sup>2</sup> | Ersatz für/Replacement for: - |                                 |                           |       |

Kodierung/coding C1  
250V/16A

|                                  |                          |                      |   |
|----------------------------------|--------------------------|----------------------|---|
| Index Datum / Blatt Date / Sheet | www.wieland-electric.com | Type                 | Benennung/Title   |
| Änderung/Revision                | www.wieland-electric.com | s. Tabelle see table | PRE-ASSEMBLED CABLE KONFEKT_LEITUNG<br>Schraubanschluss ohne Drahtschutz screw connection without wire protection |

Weitergabe sowie Vervielfältigung dieses Dokuments, Verwertung und Mitteilung seines Inhalts sind verboten, soweit nicht ausdrücklich gestattet.  
The reproduction, distribution and utilization of this document as well as the communication of its contents to others without express authorization is prohibited.