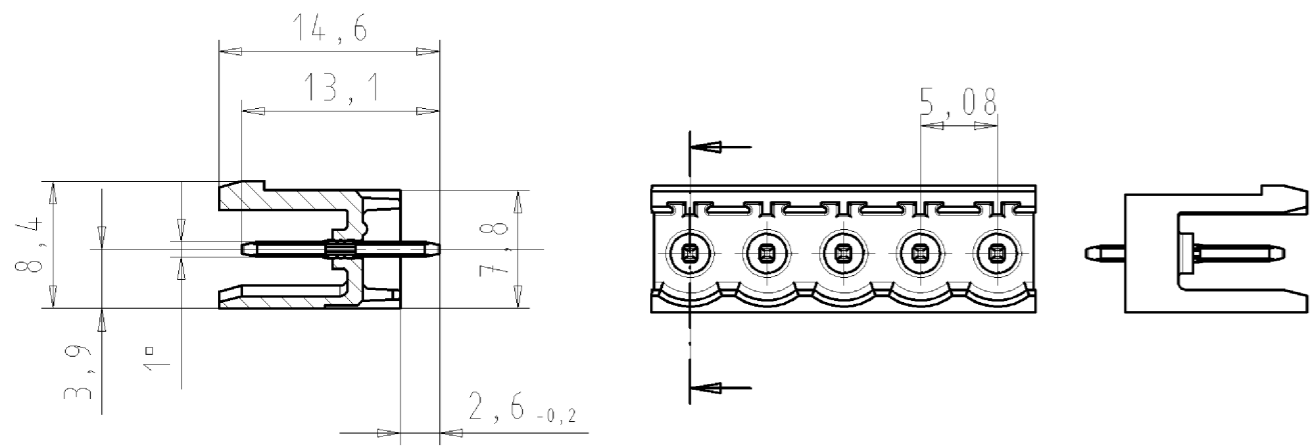
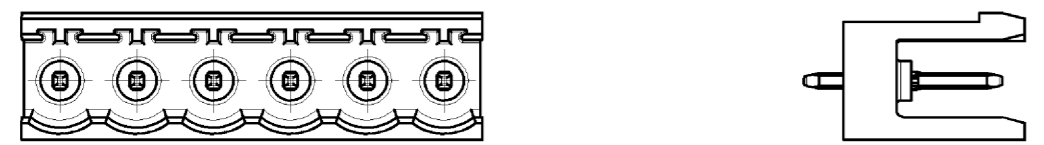


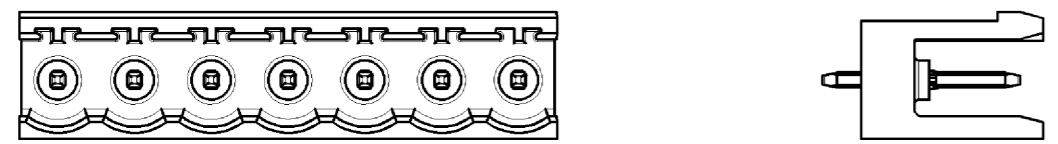
LP-Stiftleiste/PCB
8213 S / 5 G OF THR
26.350.3506.0



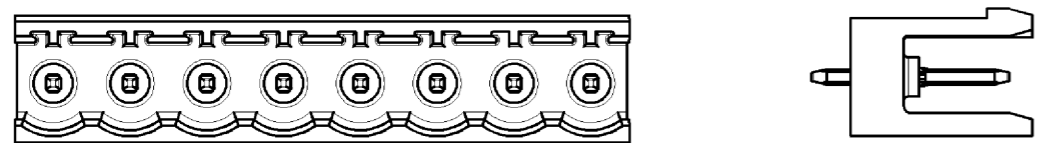
LP-Stiftleiste/PCB
8213 S / 6 G OF THR
26.350.3606.0



LP-Stiftleiste/PCB
8213 S / 7 G OF THR
26.350.3706.0



LP-Stiftleiste/PCB
8213 S / 8 G OF THR
26.350.3806.0

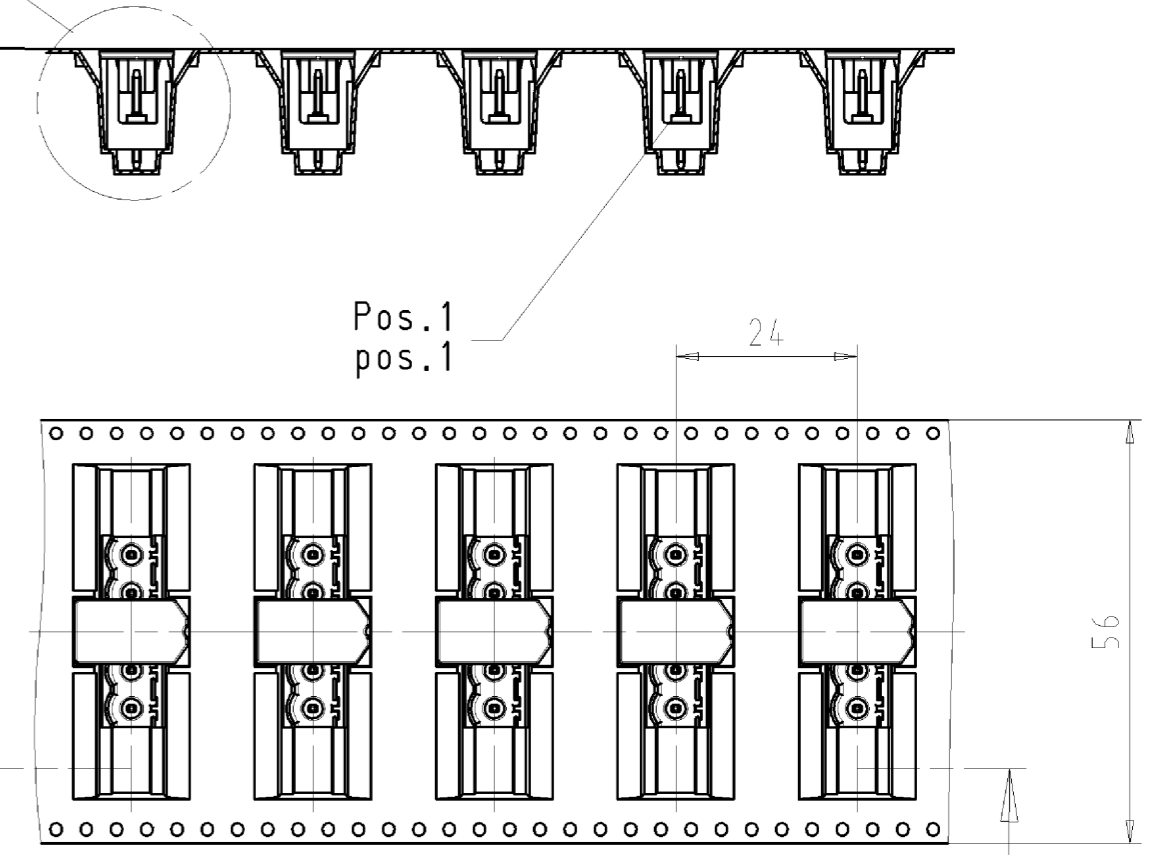
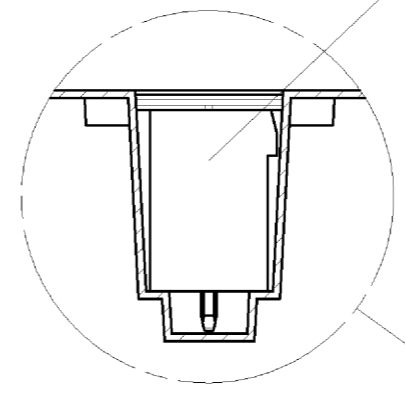
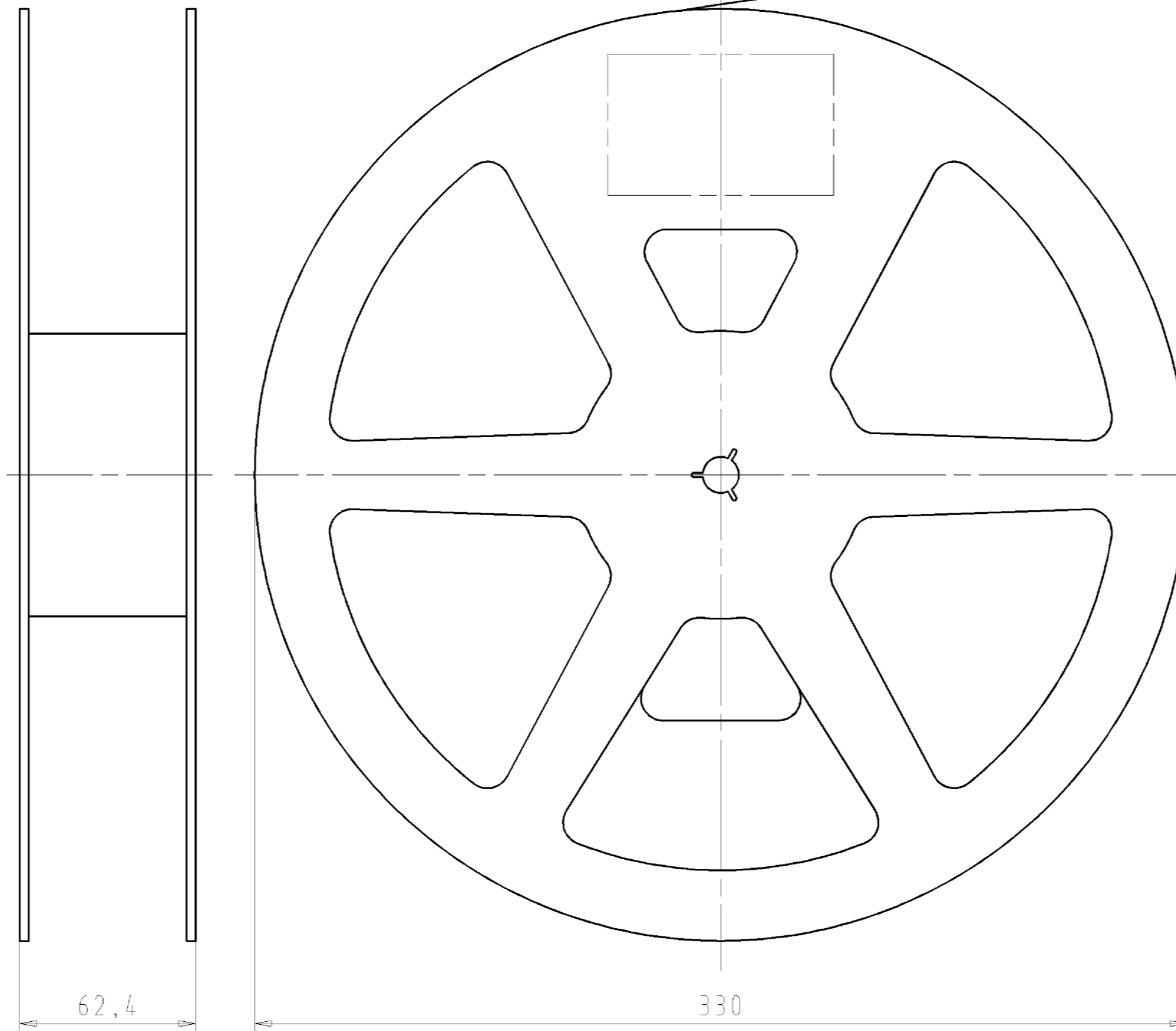


gezeichnete Ausführung 5-polig
draw version 5-poles

Lage der Teile im Gurt
position of the parts in the tape

Zuführrichtung
direction of feed

Gurt im Schnitt dargestellt
tape drawn in section



160 Teile pro Tape on Reel
160 parts per tape on reel
Gurtung und Spule nach DIN IEC 60286-3
tape on reel according to DIN IEC 60286-3
Gurtvorlauf nach DIN IEC 60286-3
tape feed according to DIN IEC 60286-3
Gurtnachlauf nach DIN IEC 60286-3
tape supply according to DIN IEC 60286-3
Spule und Gurt sind antistatisch.
reel and tape are antistatic.

Zchnng.-Nr. drawing-no.	Pos.1 pos.1
26.350.3516.0	26.350.3506.0
26.350.3616.0	26.350.3606.0
26.350.3716.0	26.350.3706.0
26.350.3816.0	26.350.3806.0

Zulässige Abweichungen nach DIN 7167/Permissible deviations acc. to DIN 7167.
(This DIN-standard describes the envelope principle. According to the envelope principle the deviations of form and parallelism are limited by the size tolerances).

ja/yes Stoffverfalls- und Deklarationsliste nach UU-TOM-05/03 ist einzuhalten.
(List of banned and declarable substances according to Wieland document e-UU-TOM-05/03 is to obey.)

Freitoleranz nach - CAD - Zeichnung, keine manuellen Änderungen
General tolerance EAD - drawing, no manual modifications allowed

1. Verwendung: -
First Use: -

Blatt: 1 von 1
Sheet: 1 of 1

Werkstoff/Material	2009	Tag/Date	Name	Zeichnung Nr./Drawing No.	Index
gezeichnet drawn	22.07.	Morgen	T	26.350.3516.0 01K	
geprüft checked	-	-	-		
Werkzeug- Stand.-check	-	-	-		

Maße in mm/Dimensions are in mm

Wieland
Elektrische Verbindungen

Benennung/Title
TAPE_ON_REEL
LP-Stiftleiste/PCB 8213 S / . G OF THR

Änderung/Revision

Weitergabe sowie Vervielfältigung dieses Dokuments, Verwertung und Mitteilung
 seines Inhalts sind verboten, soweit nicht ausdrücklich gestattet.
 The reproduction, distribution and utilization of this document as well as the
 communication of its contents to others without express authorization is prohibited.

263503516001K_4_CAD/2010/Morgan/2009-07-22/T105103 1:000