



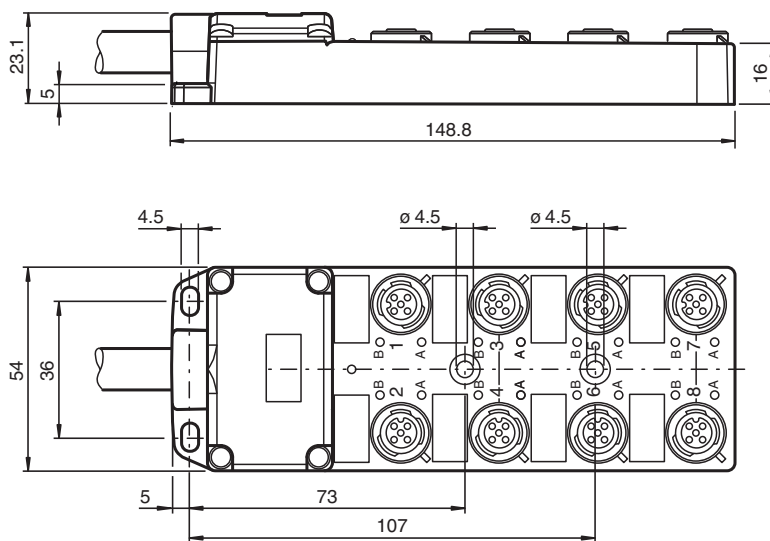
Répartiteur passif V1-8/16A-E2-5M-PUR

- Double affectation des slots
- Composant UL Recognized
- Bon pour chaîne d'entraînement et résistant à l'usure

Répartiteur octuple, configuration jumelle, équipé d'un tronc principal



Dimensions



Données techniques

Caractéristiques générales		
nombre de pôles		5
numéro de fichier UL		E191152
Éléments de visualisation/réglage		
LED verte		tension d'alimentation par module
LED jaune		visualisation de l'état d'E/S
Caractéristiques électriques		
Tension d'emploi	U_B	max. 24 V CC -20 % / +25 %
Courant d'emploi	I_B	≤ 5 mA par élément de visualisation de la voie

Date de publication: 2022-03-28 Date d'édition: 2022-03-28 : 259979_fra.pdf

Reportez-vous aux « Remarques générales sur les informations produit de Pepperl+Fuchs ».

Groupe Pepperl+Fuchs
www.pepperl-fuchs.com

États-Unis : +1 330 486 0001
fa-info@us.pepperl-fuchs.com

Allemagne : +49 621 776 1111
fa-info@de.pepperl-fuchs.com

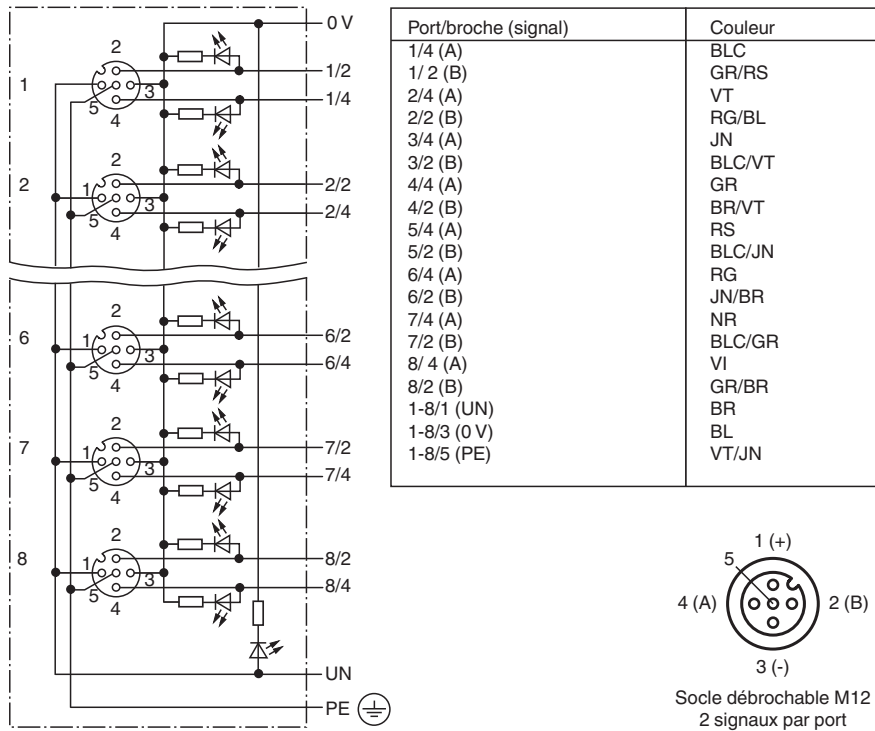
Singapour : +65 6779 9091
fa-info@sg.pepperl-fuchs.com

PF PEPPERL+FUCHS

Données techniques

intensité de courant maximal admissible	≤ 2 A par voie, ≤ 4 A par emplacement, courant total par répartiteur ≤ 12 A	
Sortie		
nombre/type	8 , configuration jumelle	
Conformité		
Degré de protection	EN 60529	
inflammabilité	DIN EN 50265-2-1	
Conditions environnementales		
Température ambiante	Boîtier : -25 ... 80 °C (-13 ... 176 °F) Câble, mobile : -5 ... 80 °C (23 ... 176 °F) Câble, fixe : -40 ... 90 °C (-40 ... 194 °F)	
Caractéristiques mécaniques		
Type de raccordement	8 x Connecteur femelle M12 x 1 5 broches Câble principal	
Degré de protection	IP65/IP67	
Matériau		
contacts	alliage Cu	
surface de contact	Au	
Boîtier	PBT	
Douilles taraudées	PBT	
Câble	PUR	
joint d'étanchéité	Joint torique : NBR	
isolation de fil	PVC	
Câble		
Diamètre d'enveloppe	Ø 10,5 mm	
rayon de courbure	> 10 x diamètre de la ligne, mobile > 7,5 x diamètre du câble, fixe	
Couleur	noir	
Fils	Câble de signal (2, 4) : 16 x 0,5 mm ² Câble d'alimentation (1, 3), PE (5) : 3 x 1 mm ²	
Conception du conducteur	28 x 0,15 mm Ø et 56 x 0,15 mm Ø	
Longueur	L	5 m
Compatibilité de la chaîne de halage		
Cycles de la chaîne de halage	min. 1500000	
vitesse de mouvements	max. 2 m/s	
Distance transversale	2 m	
Masse	env. 1152 g	
inflammabilité	V-0	

Connexion



Accessoires

	MH 05-SACB-8	Support de montage sur rail DIN pour boîtiers de répartiteurs
	MH V1-BIT M12	Capuchon enfichable M12
	V15S-Y-V15/V15	Répartiteur en Y, prise M12 vers 2 fiches M12 à codage A, 5 broches
	VAZ-V1-B3L	Bouchon borgne pour connecteurs femelles M12