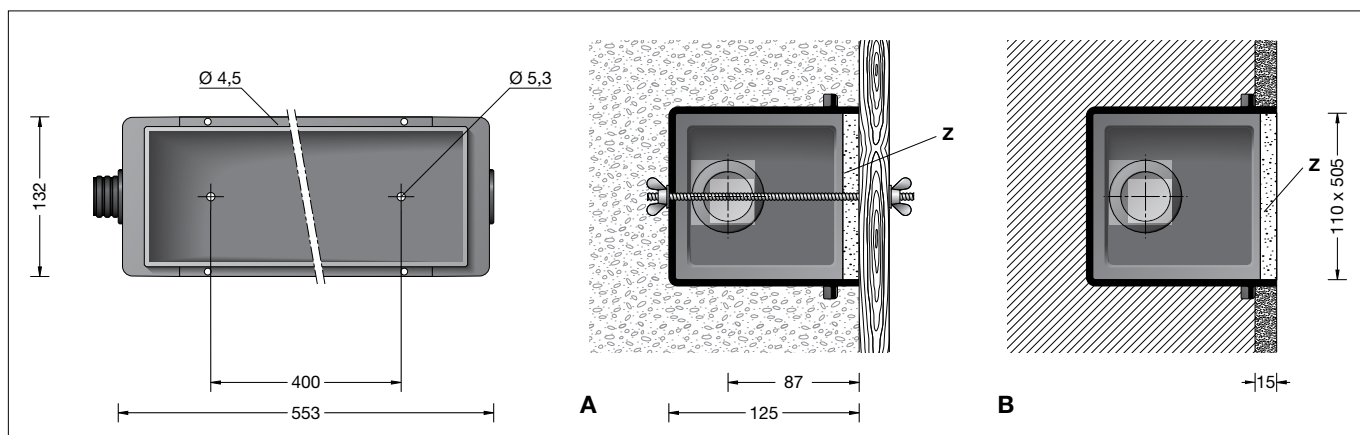


BEGA**10 438**

Einbaugehäuse
Installation housing
Boîtier d'encastrement



Gebrauchsanweisung

Anwendung

Einbaugehäuse für den Einbau von Leuchten in Wände aus Beton oder verputztem Mauerwerk.

Produktbeschreibung

Das Einbaugehäuse besteht aus Aluminium und glasfaserverstärktem Kunststoff
Einbauöffnung 505 x 110 mm
4 Bohrungen \varnothing 4,5 mm
2 Bohrungen \varnothing 5,3 mm und
2 Gewindestangen mit Flügelmuttern zur Befestigung an der Verschalung
2 gegenüberliegende Einführungen für Installationsrohre
Durchmesser maximal \varnothing 30 mm
Zentrierplatte aus Styropor mit
2 Befestigungslöchern \varnothing 5 mm zum Einmessen der Position
Gewicht: 1,6 kg

Montage

Einbau in Beton

Einbaugehäuse auf der Verschalung einmessen. Zentrierplatte **Z** befestigen. Sie dient der Positionierung des Einbaugehäuses und soll es während der Bauzeit vor Verschmutzung schützen.
Einbaugehäuse über die Zentrierplatte setzen und über die Befestigungsbohrungen und Gewindestangen mit Flügelmuttern an der Verschalung befestigen. (Abb. **A**)
Gegebenenfalls abdichten.
Bei Sichtbeton ist darauf zu achten, dass die Befestigung nach dem Ausschalen nicht sichtbar ist.
Leitungseinführungen entsprechend den verlegten Installationsrohren ausschneiden.
Installationsrohre in das Einbaugehäuse einführen.

Instructions for use

Application

Installation housing for recessed installation of luminaires in walls made of concrete or plastered brickwork.

Product description

The installation housing is made of aluminium and glass fiber reinforced synthetic material
Recess opening 505 x 110 mm
4 holes \varnothing 4,5 mm
2 holes \varnothing 5,3 mm and
2 threaded rod with wing screws for fixing at the sheeting
2 opposite entries for installation conduits, max \varnothing 30 mm
Centre-plate made of styrofoam with 2 fixing holes \varnothing 5 mm to calibrate the position
Weight: 1.6 kg

Installation

Installation in concrete

Calibrate the installation housing on the sheeting.
Fix the centre-plate **Z**.
It is needed for centering and positioning the installation housing and during building activity protects the installation housing against soiling.
Place the installation housing on the centre-plate and fix it on the sheeting with the fixing holes and the threaded rods by means of the wing nuts. (ill. **A**)
If necessary seal.
In case of fairfaced concrete ensure that after demoulding the fixing is not visible.
Cut out the cable entries according to the installed conduits.
Lead conduits into the installation housing.

Fiche d'utilisation

Utilisation

Boîtier d'encastrement pour l'installation de luminaires dans les murs en béton ou dans de la maçonnerie qui sera recouverte d'enduit.

Description du produit

Le boîtier d'encastrement est fabriqué en aluminium et matière synthétique renforcée à la fibre de verre
Réserve 505 x 110 mm
4 trous \varnothing 4,5 mm
2 trous \varnothing 5,3 mm et
2 tiges filetées avec écrous à oreilles pour la fixation sur le coffrage
2 entrées opposées pour gaines de passage de câble, max. \varnothing 30 mm
Gabarit de centrage en matière synthétique polystyrène avec 2 trous de fixation \varnothing 5 mm pour le marquage du positionnement
Poids: 1,6 kg

Installation

Encastrement dans le béton

Marquer le positionnement du boîtier d'encastrement sur le coffrage.
Fixer le gabarit de centrage **Z**.
Il sert à positionner le boîtier d'encastrement.
Pendant la phase de construction il protège également le boîtier d'encastrement contre les salissures.
Placer le boîtier d'encastrement sur le gabarit de centrage et fixer avec les écrous à oreilles à travers les trous de fixation et les tiges filetées sur le coffrage. (Fig. **A**)
Étancher si nécessaire.
Dans le cas de béton »brut«, veiller à ce que la fixation ne soit pas visible après le décoffrage.
Découper les entrées de câble en fonction des gaines de passage de câble installées.
Introduire les gaines de passage dans le boîtier d'encastrement.

Putzbündiger Einbau

Leitungseinführungen entsprechend den verlegten Installationsrohren ausschneiden und Installationsrohre in das Einbaugehäuse einführen.

Die Zentrierplatte **Z** einsetzen.

Sie soll das Einbaugehäuse während der Bauzeit vor Verschmutzung schützen.

Gegebenenfalls abdichten.

Einbaugehäuse in der vorgesehenen Position putzbündig einmauern. (Abb. **B**)

Flush mounted installation with plaster

Cut out the cable entries according to the installed conduits and lead conduits into the installation housing.

Insert centre-plate **Z**.

During building activity the centre-plate protects the installation housing against soiling.

If necessary seal.

Brick-in the installation housing flush mounted into the intended position. (ill. **B**)

Encastrement à fleur d'enduit

Découper les entrées de câble en fonction des gaines de passage de câble installées et introduire les gaines de passage dans le boîtier d'encastrement.

Installer le gabarit de centrage **Z**.

Pendant la phase de construction, il protège le boîtier contre les salissures.

Le cas échéant étancher.

Maçonner le boîtier d'encastrement à fleur de l'enduit dans la position prévue. (Fig. **B**)

Einbau mit Einputzrahmen für Putzstärken von 12 - 20 mm

Werden Einbaugehäuse in Mauerwerk oder Betonwände eingebaut, die nachträglich verputzt werden, ist es sinnvoll, zusätzlich einen Einputzrahmen zu verwenden.

Installation with plaster frame for plaster thicknesses from 12 - 20 mm

If installation housings are installed in brickwork or concrete walls that are subsequently plastered, we recommend using plaster frames as well.

Encastrement avec cadre d'encastrement pour épaisseur d'enduit de 12 - 20 mm

Si le boîtier d'encastrement est installé dans de la maçonnerie ou des murs en béton qui seront recouvert d'un enduit, il est pertinent de commander le cadre d'encastrement correspondant.

Ergänzungsteile

10038 Einputzrahmen

Es gibt dazu eine gesonderte Gebrauchsanweisung.

Accessories

10038 Plaster frame

A separate instructions for use can be provided upon request.

Accessoires

10038 Cadre d'encastrement

Une fiche d'utilisation pour ce boîtier est disponible.