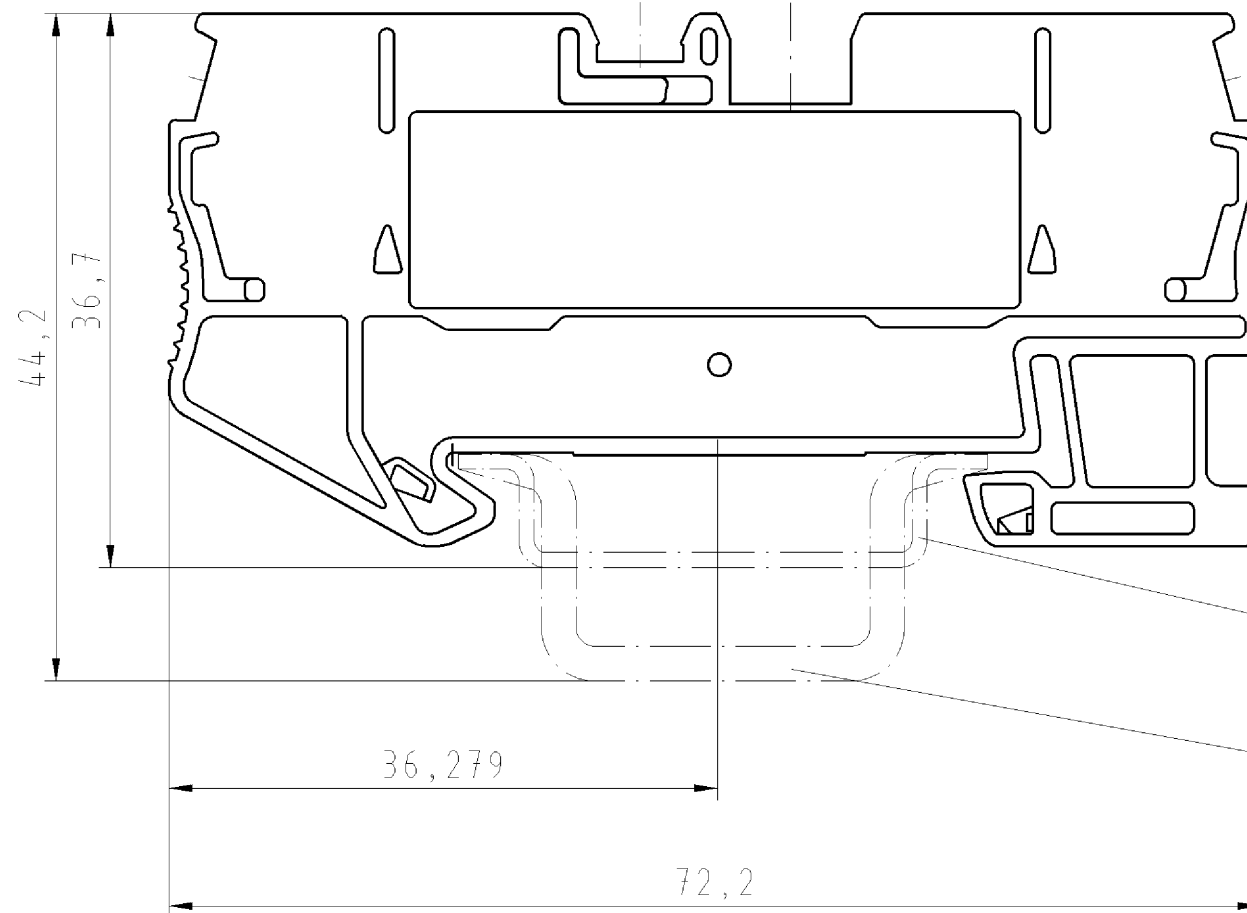
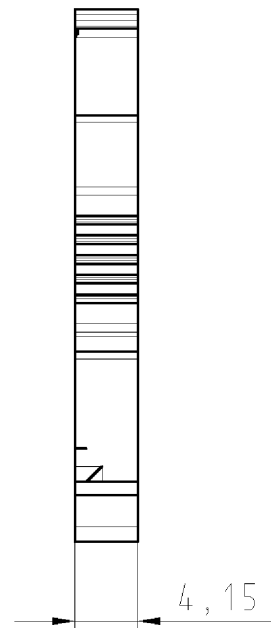




○ Diese Maße werden bei Abnahme besonders geprüft
 ○ Ausschließlich Prüfmaße

□ □ MIT /E gekennzeichnete Maße sind nur für interne Zwecke gültig



Hutschiene EN 60715-35x7,5
 mounting rail EN 60715-35x7,5

Hutschiene EN 60715-35x15
 mounting rail EN 60715-35x15

Weitere Daten siehe Katalog
 further data see catalog

Teile-Nr./part-nr.	Typ/type	Farbe/colour
56.702.9153.0	WKF1,5/D2/2SL/35	grün-gelb/green-yellow

Freitoleranz nach DIN		CAD - Zeichnung, keine manuellen Änderungen			1. Verwendung: -		Bl.: 1 von 1	
	/	Maßstab	Werkstoff und Oberfläche:		2004	Tag	Name	
	/		2:1	2004	28.01.	Schmitt J.		T
	/				Geprüft	-	Zeichnung Nr.	
	/				Normgepr.	-	56.702.9153.0 01K	
	/				Ersatz für: -			
	/		 wieland Elektrische Verbindungen		Benennung			
	/				DUO_SCHUTZLEITERKLEMME Federkraftanschluß Duo earth terminal with spring clamp			
Buchstabe	Datum / Blatt							
Änderung								

Weitergabe sowie Vervielfältigung dieses Dokuments, Verwertung und Mitteilung seines Inhalts sind verboten, soweit nicht ausdrücklich gestattet.
 The reproduction, distribution and utilization of this document as well as the communication of its contents to others without express authorization is prohibited.

567029153001K_4_CADW100_Schmitt 2004-01-30T13:05:47 1.000