

VSysTEM PRO

9020030

- FR** Echangeur d'entrées  
**DE** Eingänge-Umschalter  
**IT** Scambiatore di ingressi  
**ES** Intercambiador de entradas  
**PT** Permutador de entradas

Somfy erklärt hiermit, dass das Produkt die grundlegenden Anforderungen und sonstigen Bestimmungen der in der Europäischen Union geltenden europäischen Richtlinien erfüllt. Eine Konformitätserklärung ist unter der Internetadresse [www.somfy.com/ce](http://www.somfy.com/ce) verfügbar.

Por la presente, Somfy declara que este producto cumple con los requisitos básicos y demás disposiciones pertinentes recogidas en las directivas europeas aplicables en la Unión Europea. Encontrará una declaración de conformidad en la página web [www.somfy.com/ce](http://www.somfy.com/ce).

Pelo presente documento, a Somfy declara que o produto está conforme as exigências essenciais e outras disposições pertinentes das diretivas europeias aplicáveis na União Europeia. Encontra-se disponível, no endereço Internet [www.somfy.com/ce](http://www.somfy.com/ce), uma declaração de conformidade.

Par la présente Somfy déclare que le produit est conforme aux exigences essentielles et aux autres dispositions pertinentes des directives européennes applicables pour l'Union Européenne. Une déclaration de conformité est mise à disposition sur [www.somfy.com/ce](http://www.somfy.com/ce).

Con la presente, Somfy dichiara che il prodotto è conforme ai requisiti essenziali e alle altre disposizioni pertinenti delle direttive europee applicabili in Europa. La dichiarazione di conformità è disponibile all'indirizzo Internet [www.somfy.com/ce](http://www.somfy.com/ce).

Pelo presente documento, a Somfy declara que o produto está conforme as exigências essenciais e outras disposições pertinentes das diretivas europeias aplicáveis na União Europeia. Encontra-se disponível, no endereço Internet [www.somfy.com/ce](http://www.somfy.com/ce), uma declaração de conformidade.

Ref. 5127384A



Somfy SAS  
 50 avenue du Nouveau Monde  
 F - 74300 Cluses  
[www.somfy.com](http://www.somfy.com)

**FR** Version originale du manuel**1. PRÉSENTATION DU PRODUIT**

L'échangeur d'entrées permet de raccorder de 2 à 4 platines de rue à une installation VSysTEM PRO, il doit être utilisé avec une alimentation pour multipériphériques ref. 9020028.

**2. BORNIS DE CONNEXION**

BUS +	Sortie BUS
BUS -	
AUX + / AUX -	Non utilisées
IN1	Entrée platine de rue 1
IN2	Entrée platine de rue 2
IN3	Entrée platine de rue 3
IN4	Entrée platine de rue 4
PS1	Entrée de l'alimentation ref. 9020028 : le cavalier de l'alimentation doit être positionné sur V3
PS2	Non utilisée

**3. INSTALLATION ÉLECTRIQUE**

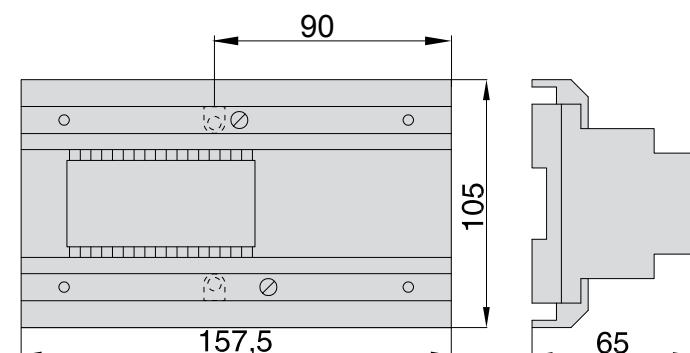
- Couper l'alimentation secteur.
- Dévisser les couvercles de protection dans les parties inférieure et supérieure du module.
- Fixer le module sur un rail DIN ((9 modules type A) ou directement sur un mur à l'aide de 2 vis avec des chevilles adaptées.
- Câbler l'échangeur d'entrées en suivant le schéma correspondant à l'installation prévue (tournevis plat 0,5x3, serrage modéré).
- Vérifier le serrage des bornes.
- Placer les cavaliers correspondant à chaque entrée : ces cavaliers permettent de régler l'amplification du signal en fonction de la distance entre la platine de rue et le moniteur.

Position			
Niveau d'amplification	Bas	Moyen	Elevé
Réglage	Placer le cavalier en niveau bas, puis vérifier la qualité du signal (son et vidéo). Si nécessaire, placer le cavalier sur le niveau supérieur, jusqu'à obtenir un signal correct.		

- Replacer les couvercles de protection sur l'interface.
- Remettre en service l'alimentation secteur.

**4. CARACTÉRISTIQUES TECHNIQUES**

Alimentation	ligne BUS
Indice de protection	IP 20
Commandes	3 niveaux d'amplification
Température d'utilisation	-10 / +50 °C

**DE** Deutsche Übersetzung des Handbuchs**1. PRODUKTBESCHREIBUNG**

Der Eingänge-Umschalter ermöglicht den Anschluss von 2 bis 4 Türsprechanlagen an eine Anlage VSysTEM PRO; er muss gemeinsam mit dem Netzgerät Art.Nr. 9020028 für mehrere Peripheriegeräte verwendet werden.

**2. ANSCHLUSSKLEMMEN**

BUS +	Ausgang BUS
BUS -	
AUX + / AUX -	Nicht verwendet
IN1	Eingang Türsprechanlage 1
IN2	Eingang Türsprechanlage 2
IN3	Eingang Türsprechanlage 3
IN4	Eingang Türsprechanlage 4
PS1	Eingang der Spannungsversorgung Art.Nr. 9020028: Die Steckbrücke der Spannungsversorgung muss auf V3 positioniert sein
PS2	Nicht verwendet

**3. ELEKTRISCHER ANSCHLUSS**

- Die Spannungsversorgung unterbrechen.
- Die Schutzabdeckungen oben und unten am Modul abschrauben.
- Das Modul an einer DIN-Schiene (9 Module vom Typ A) oder mit Hilfe von 2 Schrauben und entsprechenden Dübeln direkt an einer Wand befestigen.
- Den Eingänge-Umschalter unter Beachtung des zur vorgesehenen Anlage gehörigen Schaltplans verkabeln (Flachschraubendreher 0,5x3, moderater Anzug).
- Den Anzug der Klemmen sicherstellen.
- Die entsprechenden Steckbrücken an jedem Eingang anbringen: Mit Hilfe dieser Steckbrücken kann die Verstärkung des Signals je nach Entfernung zwischen Türsprechanlage und Monitor eingestellt werden.

Position			
Verstärkung	Gering	Mittel	Hoch
Einstellung	Die Steckbrücke auf die Position für die geringste Verstärkung stecken und die Qualität des Signals überprüfen (Ton- und Videosignal). Gegebenenfalls die Steckbrücke auf eine höhere Stufe umsetzen, um ein korrektes Signal zu erhalten.		

- Die Schutzabdeckungen an der Schnittstelle anbringen.
- Die Spannungsversorgung wieder herstellen.

**4. TECHNISCHE DATEN**

Spannungsversorgung	BUS-Leitung
Schutzart	IP 20
Stufen	3 Verstärkungsstufen
Temperaturbereich	-10 / +50 °C

**IT** Versione tradotta del manuale**1. DESCRIZIONE DEL PRODOTTO**

Lo scambiatore di ingressi permette di collegare da 2 a 4 pulsantieri esterne a un'installazione VSysTEM PRO e deve essere utilizzato con un'alimentazione per multi-dispositivi rif. 9020028.

**2. MORSETTIERE DI CONNESSIONE**

BUS +	Uscita BUS
BUS -	
AUX + / AUX -	Non utilizzati
IN1	Ingresso pulsantiera esterna 1
IN2	Ingresso pulsantiera esterna 2
IN3	Ingresso pulsantiera esterna 3
IN4	Ingresso pulsantiera esterna 4
PS1	Ingresso dell'alimentazione rif. 9020028 : il ponte dell'alimentazione deve essere posizionato su V3
PS2	Non utilizzato

**3. IMPIANTO ELETTRICO**

- Interrompere l'alimentazione.
- Svitare i coperchi protettivi sulla parte inferiore e superiore del modulo.
- Fissare il modulo su una guida DIN (9 moduli di tipo A) o direttamente sul muro servendosi di 2 viti con i tasselli adeguati.
- Cablare lo scambiatore di ingressi seguendo lo schema corrispondente all'installazione prevista (cacciavite piatto 0,5x3,0 serraggio moderato).
- Verificare il serraggio dei morsetti.
- Posizionare i ponti corrispondenti su ogni ingresso: questi ponti permettono di impostare l'amplificazione del segnale in funzione della distanza tra la pulsantiera e il monitor.

Posizione			
Livello di amplificazione	Basso	Medio	Alto
Regolazione	Posizionare il ponte sul livello basso e poi verificare la qualità del segnale (suono e video). Ove necessario, posizionare il ponte sul livello superiore fino ad ottenere un segnale pulito.		

- Riposizionare i coperchi protettivi sull'interfaccia.
- Ripristinare l'alimentazione.

**4. CARATTERISTICHE TECNICHE**

Alimentazione	linea BUS
Grado di protezione	IP 20
Comandi	3 livelli di amplificazione
Temperatura di funzionamento	-10 / +50 °C

**ES** Versión traducida del manual**1. PRESENTACIÓN DEL PRODUCTO**

El intercambiador de entradas permite conectar de 2 a 4 placas de calle a una instalación VSysTEM PRO; debe utilizarse con una alimentación para multiperiféricos ref. 9020028.

**2. REGLETAS DE BORNES DE CONEXIÓN**

BUS +	Salida BUS
BUS -	
AUX +/AUX -	No utilizados
IN1	Entrada placa de calle 1
IN2	Entrada placa de calle 2
IN3	Entrada placa de calle 3
IN4	Entrada placa de calle 4
PS1	Entrada de la alimentación ref. 9020028: el puente de la alimentación debe estar situado en V3
PS2	No se utiliza

**3. INSTALACIÓN ELÉCTRICA**

- Corte la alimentación eléctrica.
- Desatornille las tapas de protección de las partes inferior y superior del módulo.
- Fije el módulo a un rail DIN (9 módulos de tipo A) o directamente a una pared por medio de 2 tornillos y tacos idóneos.
- Cablee el intercambiador de entradas siguiendo el esquema correspondiente a la instalación prevista (destornillador plano 0,5x3, apriete moderado).
- Compruebe que los bornes están correctamente apretados.
- Coloque los puentes correspondientes a cada entrada: estos puentes permiten ajustar la amplificación de la señal en función de la distancia entre la placa de calle y el monitor.

Posición			
Nivel de amplificación	Bajo	Intermedio	Elevado
Ajuste	Coloque el puente en el nivel bajo y compruebe la calidad de la señal (sonido e imagen). En caso necesario, coloque el puente en el nivel superior, hasta obtener una señal correcta.		

- Vuelva a colocar las tapas de protección en la interfaz.
- Vuelva a conectar la alimentación eléctrica.

**4. CARACTERÍSTICAS TÉCNICAS**

Alimentación	línea BUS
Índice de protección	IP 20
Mandos	3 niveles de amplificación
Temperatura de uso	-10/+50 °C

**PT** Versão traduzida do guia**1. APRESENTAÇÃO DO PRODUTO**

O permutador de entradas permite ligar de 2 a 4 placas de rua a uma instalação VSysTEM PRO, devendo ser utilizado com uma alimentação para multiperiféricos ref. 9020028.

**2. BLOCOS DE LIGAÇÃO**

BUS +	Saída BUS
BUS -	
AUX + / AUX -	Não utilizadas
IN1	Entrada placa de rua 1
IN2	Entrada placa de rua 2
IN3	Entrada placa de rua 3
IN4	Entrada placa de rua 4
PS1	Entrada da alimentação ref. 9020028: o "jumper" da alimentação deve ser posicionado em V3
PS2	Não utilizada

**3. INSTALAÇÃO ELÉCTRICA**

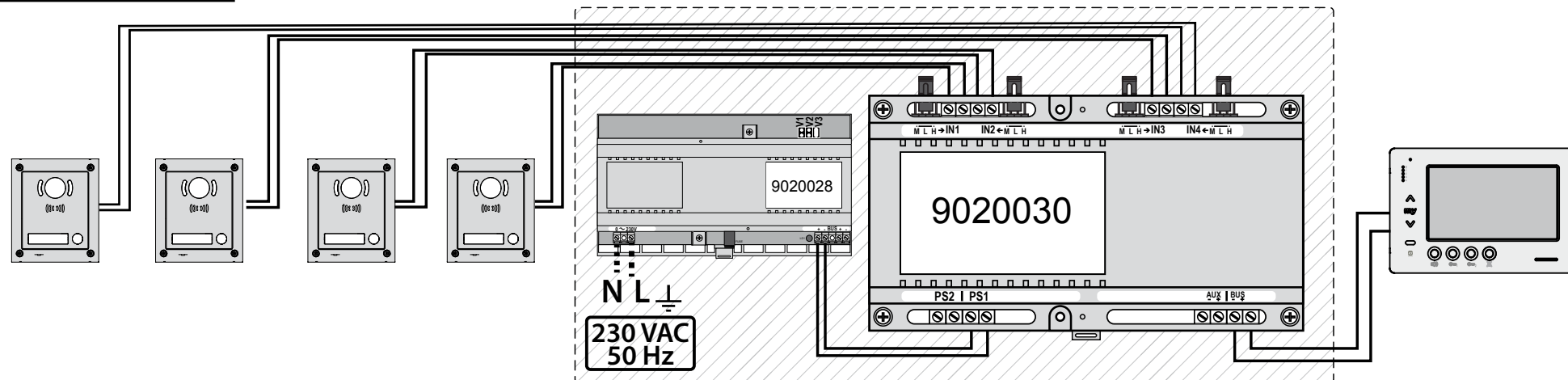
- Desligar a alimentação rede.
- Desapertar as tampas de proteção nas partes inferior e superior do módulo.
- Fixar o módulo a uma calha DIN (9 módulos tipo A) ou diretamente a uma parede, através de 2 parafusos com cavilhas adaptadas.
- Colocar a cablagem do permutador de entradas segundo o esquema correspondente à instalação prevista (chave de fendas 0,5x3, aperto moderado).
- Verificar o aperto dos bornes.
- Colocar os "jumpers" correspondentes a cada entrada: estes "jumpers" permitem regular a amplificação do sinal em função da distância entre a placa de rua e o monitor.

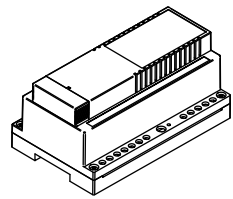
Posição			
Nível de amplificação	Baixo	Médio	Alto
Regulação	Colocar o "jumper" em nível baixo e, em seguida, verificar a qualidade do sinal (som e vídeo). Se necessário, colocar o "jumper" no nível superior, até obter um sinal correcto.		

- Colocar as tampas de proteção na interface.
- Voltar a ligar a alimentação rede.

**4. CARACTERÍSTICAS TÉCNICAS**

Alimentação	linha BUS
Índice de protecção	IP 20
Comandos	3 níveis de amplificação
Temperatura de utilização	-10 / +50 °C




**VSYSYSTEMPRO**
**9020030**

**EN** Entrance exchanger  
**PL** Wymiennik wejść  
**CS** Vstupový modul  
**EL** Επιλογέας εισόδων  
**AR** مبادل أطراف الدخول

Somfy osvědčuje nejmenším, že produkt je zhotoven z podstatovými výmogi a dále příslušné předpisy evropských směrnic platných na území Evropské unie. Prohlášení o shodě je k dispozici na internetové adrese www.somfy.com/ce.

Somfy hereby declares that this product is in compliance with the essential requirements and other relevant provisions of the European Directives applicable to the European Union. A declaration of conformity is available at www.somfy.com/ce.

Somfy SAS  
50 avenue du Nouveau Monde  
F - 74300 Cluses  
www.somfy.com

somfy®

**EN** Translated version of the guide

## 1. PRODUCT DESCRIPTION

The input exchanger allows you to connect between 2 and 4 door stations to a single VSYSYSTEMPRO installation; it must be used in combination with a power supply for multifunction peripheral devices, ref. 9020028.

## 2. CONNECTION TERMINALS

BUS +	BUS output
BUS -	
AUX + / AUX -	Not used
IN1	Door station input 1
IN2	Door station input 2
IN3	Door station input 3
IN4	Door station input 4
PS1	Power supply input ref. 9020028: the power supply jumper must be in position V3
PS2	Not used

## 3. ELECTRICAL INSTALLATION

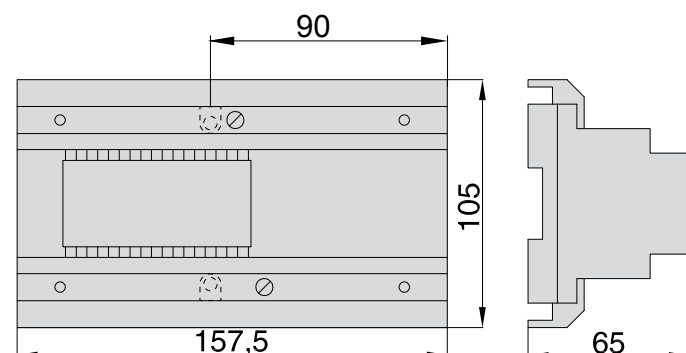
- Switch off the power supply.
- Unscrew the protective covers from the bottom and top parts of the module.
- Attach the module to a DIN rail (9 type A modules) or directly onto a wall using two screws with suitable plugs.
- Cable the input exchanger using the diagram corresponding to the installation provided (flat-head screwdriver 0.5x3, moderate tightening).
- Check the tightness of the terminals.
- Position the jumpers according to each input: these jumpers allow you to set the signal amplification depending on the distance between the door station and the monitor.

Position			
Level of amplification	Low	Medium	High
Setting	Position the jumper at the low level, then check the signal quality (sound and video). If necessary, move the jumper to the next level up until the signal is correct.		

- Replace the protective covers on the interface.
- Switch the power supply back on.

## 4. TECHNICAL DATA

Power supply	BUS line
Index protection rating	IP 20
Commands	3 levels of amplification
Operating temperature	-10/+50°C


**PL** Przetłumaczona wersja instrukcji

## 1. PREZENTACJA PRODUKTU

Wymiennik wejść umożliwia podłączenie od 2 do 4 paneli zewnętrznych do instalacji VSYSYSTEMPRO, musi być używany z zasilaniem przeznaczonym do wielu urządzeń zewnętrznych o nr kat. 9020028.

## 2. PODŁĄCZENIOWE LISTWY ZACISKOWE

BUS +	Wyjście BUS
BUS -	
AUX + / AUX -	Nie używane
IN1	Wejście panelu zewnętrznego 1
IN2	Wejście panelu zewnętrznego 2
IN3	Wejście panelu zewnętrznego 3
IN4	Wejście panelu zewnętrznego 4
PS1	Wejście zasilania o nr kat. 9020028: zwora zasilania musi być ustawiona na V3
PS2	Nie używane

## 3. INSTALACJA ELEKTRYCZNA

- Wyłączyć zasilanie sieciowe.
- Odkręcić pokrywę ochronną w dolnej i górnej części modułu.
- Przymocować moduł na szynie DIN (9 modułów typu A) lub bezpośrednio do ściany przy pomocy 2 śrub z odpowiednio dostosowanymi kołkami.
- Podłączyć przewody wymiennika wejść, zgodnie ze schematem odpowiadającym planowanej instalacji (płaski śrubokręt 0,5x3, dokręcenie z umiarkowaną siłą).
- Sprawdzić dokręcenie zacisków.
- Wprowadzić zwory odpowiadające każdemu wejściu: zwory te umożliwiają wyregulowanie wzmocnienia sygnału w zależności od odległości między panelem zewnętrznym a monitorem.

Położenie			
Poziom wzmocnienia	Niski	Średni	Wysoki
Regulacja	Umieścić zworę na poziomie niskim, a następnie sprawdzić jakość sygnału (dźwięk i obraz). W razie potrzeby umieszczać zworę na coraz wyższym poziomie, aż do uzyskania prawidłowego sygnału.		

- Założyć ponownie pokrywę ochronną na interfejs.
- Ponownie włączyć zasilanie sieciowe.

## 4. DANE TECHNICZNE

Zasilanie	linia BUS
Stopień ochrony	IP 20
Elementy sterujące	3 poziomy wzmocnienia
Temperatura pracy	-10 / +50 °C

**CS** Přeložená verze příručky

## 1. POPIS VÝROBKU

Vstupový modul umožňuje připojit k instalaci 2 až 4 venkovní ovládací panely VSYSYSTEMPRO a musí být použit společně s napájením pro více přípojných zařízení ref. 9020028.

## 2. PROPOJOVACÍ SVORKOVNÍKY

BUS +	Výstup BUS
BUS -	
AUX + / AUX -	Nepoužity
IN1	Vstup venkovního ovládacího panelu 1
IN2	Vstup venkovního ovládacího panelu 2
IN3	Vstup venkovního ovládacího panelu 3
IN4	Vstup venkovního ovládacího panelu 4
PS1	Vstup napájení ref. 9020028: posuvník napájení musí být umístěn do polohy V3
PS2	Není použit

## 3. ELEKTRICKÁ INSTALACE

- Vypněte síťové napájení (jističem apod.).
- Odsroubujte ochranné kryty ve spodní a horní části modulu.
- Upevněte modul na lištu DIN (9 modulů typu A) nebo přímo na zeď pomocí 2 šroubů a vhodných hmoždinek.
- Připojte vstupový modul dle schématu zapojení odpovídajícího požadované instalaci (plochý šroubovák 0,5x3, mírné utažení).
- Zkontrolujte utažení svorek.
- Nastavte polohu posuvníků odpovídajících jednotlivým vstupům: posuvníky regulující zesílení signálu dle vzdálenosti mezi venkovním ovládacím panelem a monitorem.

Poloha			
Úroveň zesílení	Nízká	Střední	Vysoká
Nastavení	Umístěte posuvník na nízkou úroveň a poté zkontrolujte kvalitu signálu (zvuk a obraz). V případě nutnosti přemístěte posuvník na vyšší úroveň až do získání kvalitního signálu.		

- Nasaďte zpět ochranné kryty na rozhraní.
- Znovu zapněte napájení ze sítě.

## 4. TECHNICKÉ ÚDAJE

Napájení	Vedení BUS
Stupeň krytí	IP 20
Ovladače	3 úrovně zesílení
Provozní teplota	-10 / +50 °C

**EL** Μεταφρασμένη έκδοση του εγχειριδίου

## 1. ΠΑΡΟΥΣΙΑΣΗ ΤΟΥ ΠΡΟΪΟΝΤΟΣ

Η μονάδα ανταλλαγής εισόδων επιτρέπει τη σύνδεση 2 έως 4 μπουτονιέρων σε μια εγκατάσταση VSYSYSTEMPRO, και πρέπει να χρησιμοποιείται με τροφοδοτικό πολλαπλών περιφερειακών εξαρτημάτων με κωδ 9020028.

## 2. ΜΠΛΟΚ ΑΚΡΟΔΕΚΤΩΝ ΣΥΝΔΕΣΗΣ

BUS +	Μخرج BUS
BUS -	
AUX + / AUX -	Δεν χρησιμοποιούνται
IN1	Είσοδος μπουτονιέρας 1
IN2	Είσοδος μπουτονιέρας 2
IN3	Είσοδος μπουτονιέρας 3
IN4	Είσοδος μπουτονιέρας 4
PS1	Είσοδος του τροφοδοτικού με κωδ. 9020028: ο βραχυκυκλωτήρας του τροφοδοτικού πρέπει να ρυθμίζεται στη θέση V3
PS2	Δεν χρησιμοποιείται

## 3. ΗΛΕΚΤΡΙΚΗ ΕΓΚΑΤΑΣΤΑΣΗ

- Διακόψτε την τροφοδοσία ηλεκτρικού δικτύου.
- Ξεβιδώστε τα προστατευτικά καλύμματα στο κάτω και πάνω τμήμα της μονάδας.
- Στερεώστε τη μονάδα σε ράγα DIN (9 μονάδες τύπου A) ή απευθείας σε ένα τοίχο με 2 βίδες και κατάλληλα ούπατ.
- Συνδέστε τη μονάδα ανταλλαγής εισόδων σύμφωνα με το σχήμα που αντιστοιχεί στην προβλεπόμενη εγκατάσταση (ίσο κατασβίδι 0,5x3, μέτριο σφίξιμο).
- Ελέγξτε το σφίξιμο των ακροδεκτών.
- Τοποθετήστε τους βραχυκυκλωτήρες που αντιστοιχούν σε κάθε είσοδο: οι εν λόγω βραχυκυκλωτήρες επιτρέπουν τη ρύθμιση της ενίσχυσης του σήματος ανάλογα με την απόσταση που χωρίζει την μπουτονιέρα από την οθόνη.

Θέση			
Επίπεδο ενίσχυσης	Χαμηλό	Μέτριο	Υψηλό
Ρύθμιση	Ρυθμίστε το βραχυκυκλωτήρα στο χαμηλό επίπεδο και μετά ελέγξτε την ποιότητα του σήματος (ήχος και εικόνα). Ρυθμίστε το βραχυκυκλωτήρα στο υψηλό επίπεδο, αν είναι απαραίτητο, μέχρι να ληφθεί σωστό σήμα.		

- Επανατοποθετήστε τα προστατευτικά καλύμματα στη διασύνδεση.
- Αποκαταστήστε την τροφοδοσία ηλεκτρικού δικτύου.

## 4. ΤΕΧΝΙΚΑ ΧΑΡΑΚΤΗΡΙΣΤΙΚΑ

Τροφοδοσία	γραμμή BUS
Βαθμός προστασίας	IP 20
Εντολές	3 επίπεδα ενίσχυσης
Θερμοκρασία χρήσης	-10 / +50 °C

**AR** إصدار مترجم من الدليل

## 1. عرض المنتج

يتيح مبادل أطراف الدخول توصيل من لوحتين إلى 4 لوحات شارع إلى تركيب VSYSYSTEMPRO، ويجب استخدامه مع منبع طاقة بالنسبة للملحقات المتعددة مرجع 9020028.

## 2. أطراف التوصيل

BUS +	مخرج BUS
BUS -	
AUX + / AUX -	غير مستخدم
IN1	مدخل لوحة الشارع 1
IN2	مدخل لوحة الشارع 2
IN3	مدخل لوحة الشارع 3
IN4	مدخل لوحة الشارع 4
PS1	درج 9020028: يجب ضبط موضع المسامير المزوج لمنع الطاقة على V3
PS2	غير مستخدم

## 3. التركيبات الكهربائية

- افصل منبع الطاقة.
- فك أغطية الحماية في الجزئين السفلي والعلوي من الوحدة.
- ثبّت الوحدة على قضيب DIN (9 وحدات من نوع A) أو مباشرة على حائط بواسطة برغيين مع أسافين ملائمة.
- قم بتوصيل مبادل أطراف الدخول مع اتباع المخطط المناظر للتركيب المخصص (مفك براغي مسطح 3x0.5، إحكام ربط متوسط).
- تحقق من إحكام ربط الأطراف.
- ضع المسامير المزوجة المناظرة بكل طرف دخول: تتيج هذه المسامير للدخول تنظيم تكبير الإشارة تبعاً للمسافة بين لوحة الشارع وشاشة العرض.

الوضع			
مستوى التكبير	منخفض	متوسط	مرتفع
الضبط	ضع المسامير المزوج على المستوى المنخفض، ثم تحقق من جودة الإشارة (الصوت والفيديو). إذا لزم الأمر، ضع المسامير المزوج على المستوى المرتفع، حتى يتم الحصول على إشارة صحيحة.		

- أعد وضع أغطية الحماية على البينية.
- أعد توصيل التيار الكهربائي لمنع الطاقة.

## 4. المواصفات الفنية

منبع الطاقة	خط التوصيل
فئة الحماية	IP 20
وحدات التحكم	3 مستويات للتكبير
درجة حرارة التشغيل	-10 / +50 ° مئوية

