

# STEP3-PS/1AC/24DC/5/PT - Alimentation



1088478

<https://www.phoenixcontact.com/fr/produits/1088478>

Veillez tenir compte du fait que les données affichées dans ce document PDF proviennent de notre catalogue en ligne. Vous trouverez les données complètes dans la documentation utilisateur. Nos conditions générales d'utilisation des téléchargements sont applicables.



Alimentation à découpage primaire, STEP POWER, Raccordement Push-in, Montage sur rail DIN et montage direct, entrée: 1 phasée, sortie : 24 V DC / 5 A, réglable de 22 V DC ... 27 V DC

## Description du produit

Alimentations STEP POWER pour coffrets d'installation. Les alimentations STEP POWER avec technologie de raccordement Push-in sont la solution professionnelle pour la domotique intelligente. Les appareils compacts permettent une utilisation économique, peu encombrante et flexible.

## Avantages

- Économie d'énergie grâce à une efficacité maximale en marche à vide et en charge partielle (Efficiency Level VI)
- Gain de place dans l'armoire électrique grâce au design étroit avec augmentation simultanée de la puissance (jusqu'à 100 %)
- Utilisation dans les applications domestiques grâce à l'homologation domestique (EN 60335)
- Mise en service rapide et facile grâce à la technologie de raccordement Push-in sans outil dans un angle de 45° avec le double de points de connexion
- Montage flexible : encliquetage sur le rail DIN ou vissage sur des surfaces planes

## Données commerciales

Référence	1088478
Conditionnement	1 Unité(s)
Commande minimum	1 Unité(s)
Clé de vente	CMPH13
Product key	CMPH13
GTIN	4055626890203
Poids par pièce (emballage compris)	314,2 g
Poids par pièce (hors emballage)	255 g
Numéro du tarif douanier	85044095
Pays d'origine	VN

## Caractéristiques techniques

### Données d'entrée

#### Fonctionnement AC

Mise à la terre d'alimentation	Réseau en étoile (TN, TT, IT (PE))
Plage de tension d'entrée	100 V AC ... 240 V AC -15 % ... +10 %
Déclassement	< 115 V AC ... 85 V AC (1 %/V)
Tension secteur national typique	120 V AC 230 V AC
Type de tension de la tension d'alimentation	AC/DC
Choc de courant d'enclenchement	typ. 37 A
Intégrale de courant d'appel ( $I^2t$ )	typ. 0,4 A <sup>2</sup> s
Plage de fréquence ( $f_N$ )	50 Hz ... 60 Hz $\pm$ 10 %
Durée de pontage en cas de panne de courant	typ. 20 ms (120 V AC) typ. 20 ms (230 V AC)
Courant absorbé	1,32 A (100 V AC) 0,57 A (240 V AC)
Circuit de protection	Protection contre les transitoires; Varistance
Temps d'enclenchement	typ. 2 s
Fusible d'entrée de l'appareil	4 A interne (protection fine), temporisé
Sélection du fusible approprié pour la protection d'entrée	6 A ... 16 A (Caractéristique B, C, D, K)
Courant de décharge vers PE	< 0,25 mA

#### Fonctionnement DC

Plage de tension d'entrée	110 V DC ... 250 V DC -10 % ... +40 %
Déclassement	< 115 V DC ... 99 V DC (1 %/V)
Courant absorbé	1,29 A (110 V DC) 0,51 A (250 V DC)

### Données de sortie

Rendement	> 93 % (120 V AC) > 94,5 % (230 V AC)
Efficiency Level	VI
Tension de sortie nominale	24 V DC
Plage de réglage de la tension de sortie ( $U_{Set}$ )	22 V DC ... 27 V DC (> 24 V DC, constante de puissance limitée)
Courant nominal de sortie ( $I_N$ )	5 A
Protection contre les courts-circuits	oui
Résistant au fonctionnement à vide	oui
Déclassement	> 50 °C ... 70 °C (2 % / K)
Facteur de crête	typ. 1,74 (120 V AC) typ. 2,08 (230 V AC)
Puissance de sortie ( $P_N$ )	120 W
Montage en parallèle autorisé	oui, pour l'augmentation de la puissance et la redondance, avec

1088478

<https://www.phoenixcontact.com/fr/produits/1088478>

	diode
Connectabilité en série	oui, pour augmenter la tension
Résistance à l'alimentation de retour	$\leq 35$ V DC
Protection contre la surtension à la sortie (OVP)	$< 35$ V DC
Ondulation résiduelle	typ. 150 mV <sub>CC</sub>
Tolérance de réglage	$< 0,5$ % (Variation de charge statique 10 % ... 90 %)
	$< 3$ % (Modification de la charge dynamique 10 % ... 90 %, (10 Hz))
	$< 0,1$ % (modification tension d'entrée $\pm 10$ %)
Temps d'établissement	typ. 100 ms ( $U_{Out} = 10$ % ... 90 %)
Puissance dissipée minimale à vide	$< 0,21$ W (120 V AC)
Puissance dissipée à vide maximale	$< 0,21$ W (230 V AC)
Puissance dissipée charge nominale minimale	$< 8,8$ W (120 V AC)
Puissance dissipée charge nominale max.	$< 6,8$ W (230 V AC)

### Caractéristiques de raccordement

#### Entrée

Position	1.x
----------	-----

#### Technologie de raccordement

Repérage des points de connexion	1.1, 1.2 (L), 1.3, 1.4 (N)
----------------------------------	----------------------------

#### Raccordement du conducteur

Technologie de raccordement	Raccordement Push-in
rigide	0,2 mm <sup>2</sup> ... 2,5 mm <sup>2</sup>
	1 mm <sup>2</sup> (recommandée)
souple	0,2 mm <sup>2</sup> ... 2,5 mm <sup>2</sup>
	1 mm <sup>2</sup> (recommandée)
souple avec embout, sans douille en plastique	0,5 mm <sup>2</sup> ... 1,5 mm <sup>2</sup>
	1 mm <sup>2</sup> (recommandée)
souple avec embout, avec douille en plastique	0,2 mm <sup>2</sup> ... 1 mm <sup>2</sup>
	1 mm <sup>2</sup> (recommandée)
rigide (AWG)	24 ... 14 (Cu)
	17 (recommandée)
Longueur à dénuder	10 mm (rigide/souple)
	10 mm (Embout)

#### Sortie

Position	2.x
----------	-----

#### Technologie de raccordement

Repérage des points de connexion	2.1, 2.2, 2.3, 2.4 (+), 2.5, 2.6, 2.7, 2.8 (-)
----------------------------------	--

#### Raccordement du conducteur

Technologie de raccordement	Raccordement Push-in
rigide	0,2 mm <sup>2</sup> ... 2,5 mm <sup>2</sup>

1088478

<https://www.phoenixcontact.com/fr/produits/1088478>

	1 mm <sup>2</sup> (recommandée)
souple	0,2 mm <sup>2</sup> ... 2,5 mm <sup>2</sup>
	1 mm <sup>2</sup> (recommandée)
souple avec embout, sans douille en plastique	0,5 mm <sup>2</sup> ... 1,5 mm <sup>2</sup>
	1 mm <sup>2</sup> (recommandée)
souple avec embout, avec douille en plastique	0,2 mm <sup>2</sup> ... 1 mm <sup>2</sup>
	1 mm <sup>2</sup> (recommandée)
rigide (AWG)	24 ... 14 (Cu)
	17 (recommandée)
Longueur à dénuder	10 mm (rigide/souple)
	10 mm (Embout)

## Signalisation

### Signalisation LED

Modes de signalisation	LED
Seuil de signal	> 0,9 x U <sub>N</sub> (U <sub>N</sub> = 24 V DC) (La LED est allumée en vert)
	< 0,9 x U <sub>N</sub> (U <sub>N</sub> = 24 V DC) (LED éteinte)

## Propriétés électriques

Nombre de phases	1,00
Tension d'isolement entrée / sortie	4 kV AC (homologation du type)
	3,75 kV AC (Contrôle individuel)

## Propriétés du produit

Type de produit	Alimentation électrique
Gamme de produits	STEP POWER
MTBF (IEC 61709, SN 29500)	> 1350000 h (25 °C)
	> 750000 h (40 °C)
	> 488000 h (50 °C)
Directive Protection de l'environnement	Directive RoHS 2011/65/UE
	WEEE
	Reach

### Propriétés d'isolation

Classe de protection	II (en armoire électrique fermée)
Degré de pollution	2

## Dimensions

### Dimensions de l'article

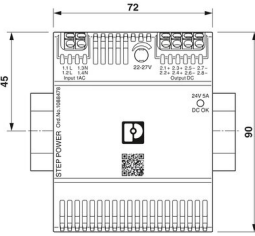
Largeur	72 mm
Hauteur	90 mm
Profondeur	61 mm
	55 mm (Profondeur de l'appareil (montage sur rail DIN))

# STEP3-PS/1AC/24DC/5/PT - Alimentation



1088478

<https://www.phoenixcontact.com/fr/produits/1088478>

Dessin coté	
Graduation	4 UL (DIN 43880)

## Dimensions de montage

Distance de montage à droite/à gauche	0 mm / 0 mm
Distance de montage en haut/en bas	30 mm / 30 mm

## Montage

Type de montage	Montage sur rail DIN et montage direct
Instructions de montage	juxtaposable : horizontale 0 mm, verticale 30 mm
Emplacement pour le montage	Profilé horizontal NS 35, EN 60715
Protégée par vernis	non

## Indications sur les matériaux

Classe d'inflammabilité selon UL 94	V0 (Boîtier, blocs de jonction, base encliquetable)
Matériau du boîtier	Plastique
Matériau verrou de pied	Polyamid
Matériau du boîtier	polycarbonate

## Conditions environnementales et de durée de vie

### Conditions ambiantes

Indice de protection	IP20
Température ambiante (fonctionnement)	-10 °C ... 70 °C (Derating: > 50 °C; 2 %/K)
Température ambiante (stockage/transport)	-40 °C ... 85 °C
Température ambiante (type de démarrage testé)	-25 °C
Hauteur d'utilisation	≤ 4000 m (> 2000 m, Derating: 10 %/1000 m)
Humidité de l'air max. admissible (service)	≤ 95 % (à 25 °C, sans condensation)
Choc (fonctionnement)	18 ms, 30 g, dans chaque direction (IEC 60068-2-27)
Vibration (fonctionnement)	< 15 Hz, amplitude ±2,5 mm (IEC 60068-2-6) 15 Hz ... 150 Hz, 2,3g, 90 min.

## Normes et spécifications

### Catégorie de surtension

EN 61010-1	II (≤ 4000 m)
------------	---------------

### Catégorie de surtension

EN 62477-1	III (≤ 2000 m)
------------	----------------

1088478

<https://www.phoenixcontact.com/fr/produits/1088478>

## Sécurité électrique

Désignation de la norme	Sécurité électrique
Normes/prescriptions	IEC 61010-1 (SELV)

## Très basse tension de sécurité

Désignation de la norme	Très basse tension de sécurité
Normes/prescriptions	IEC 61010-1 (SELV)
	CEI 61010-2-201 (PELV)

## Isolation sûre

Désignation de la norme	Isolement sécurisé
Normes/prescriptions	CEI 61558-2-16

## Équipements d'alimentation basse tension à sortie de courant continu

Désignation de la norme	Équipements d'alimentation basse tension, à sortie de courant continu
Normes/prescriptions	EN 61204-3

## Consignes de sécurité pour les appareils de mesure, de commande, de régulation et de laboratoires

Désignation de la norme	Consignes de sécurité pour appareils de mesure, de commande, de régulation et de laboratoires
Normes/prescriptions	CEI 61010-1

## Sécurité des appareils électriques pour l'utilisation domestique et d'autres utilisations semblables

Désignation de la norme	Sécurité des appareils électriques pour l'utilisation domestique et d'autres utilisations semblables
Normes/prescriptions	DIN EN 60335-1

## Systèmes de charge conductive pour véhicules électriques - Partie 21-2 : exigences CEM pour les systèmes de charge externes des véhicules électriques

Désignation de la norme	Systèmes de charge conductive pour véhicules électriques - Partie 21-2 : exigences CEM pour les systèmes de charge externe des véhicules électriques
Normes/prescriptions	CEI 61851-21-2
Remarque	Classe B

## Homologations

## UL

Repérage	UL/C-UL Listed UL 61010-1
----------	---------------------------

## UL

Repérage	UL/C-UL Listed UL 61010-2-201
----------	-------------------------------

## UL

Repérage	UL/C-UL Listed ANSI/UL 121201 Class I, Division 2, Groups A, B, C, D (Hazardous Location)
----------	---

## Données CEM

Directive basse tension	Conformité à la directive NSR 2014/35/UE
-------------------------	--

1088478

<https://www.phoenixcontact.com/fr/produits/1088478>

Emission	Émission de bruits selon EN 61000-6-3 (zone résidentielle et commerciale) et EN 61000-6-4 (zone industrielle)
Immunité	EN 61000-6-2:2005
Compatibilité électromagnétique	Conformité à la directive CEM 2014/30/UE
Émissions conduites	EN 55016
	EN 61000-6-3 (classe B)
Émissions	EN 55016
	EN 61000-6-3 (classe B)
Circuits de haute pulsation	
Normes/Prescriptions	EN 61000-3-2
	EN 61000-3-2 (classe A)
Papillotement	
Normes/Prescriptions	EN 61000-3-3
Plage de fréquence	0 kHz ... 2 kHz
Décharge électrostatique	
Normes/Prescriptions	EN 61000-4-2
Décharge électrostatique	
Décharge par contact	6 kV (Sévérité de contrôle 3)
Décharge dans l'air	8 kV (Sévérité de contrôle 3)
Remarque	Critère A
Champ électromagnétique HF	
Normes/Prescriptions	EN 61000-4-3
Champ électromagnétique HF	
Plage de fréquence	80 MHz ... 1 GHz
Intensité de champ	10 V/m (Sévérité de contrôle 3)
Plage de fréquence	1 GHz ... 6 GHz
Intensité de champ	10 V/m (Sévérité de contrôle 3)
Remarque	Critère A
Transitoires électriques rapides (en salves)	
Normes/Prescriptions	EN 61000-4-4
Transitoires électriques rapides (en salves)	
Entrée	asymétrique 4 kV (Sévérité de contrôle 4)
Sortie	asymétrique 2 kV (Sévérité de contrôle 3)
Remarque	Critère A
Contrainte de surtension transitoire (Surge)	
Normes/Prescriptions	EN 61000-4-5
Entrée	symétrique 2 kV (Sévérité de contrôle 4)
	asymétrique 4 kV (Sévérité de contrôle 4)
Sortie	symétrique 1 kV (Sévérité de contrôle 3)

1088478

<https://www.phoenixcontact.com/fr/produits/1088478>

	asymétrique 2 kV (Sévérité de contrôle 3)
Remarque	Critère A

## Perturbations conduites

Normes/Prescriptions	EN 61000-4-6
----------------------	--------------

## Perturbations conduites

Entrée/sortie	asymétrique
Plage de fréquence	0,15 MHz ... 80 MHz
Remarque	Critère A
Tension	10 V (Sévérité de contrôle 3)

## Chutes de tension

Normes/Prescriptions	EN 61000-4-11
Tension	230 V AC
Fréquence	50 Hz
Chute de tension	70 %
Nombre de périodes	25 périodes
Texte complémentaire	Classe 3
Remarque	Critère A
Chute de tension	40 %
Nombre de périodes	10 périodes
Texte complémentaire	Classe 3
Remarque	Critère B
Chute de tension	0 %
Nombre de périodes	1 période
Texte complémentaire	Classe 3
Remarque	Critère A

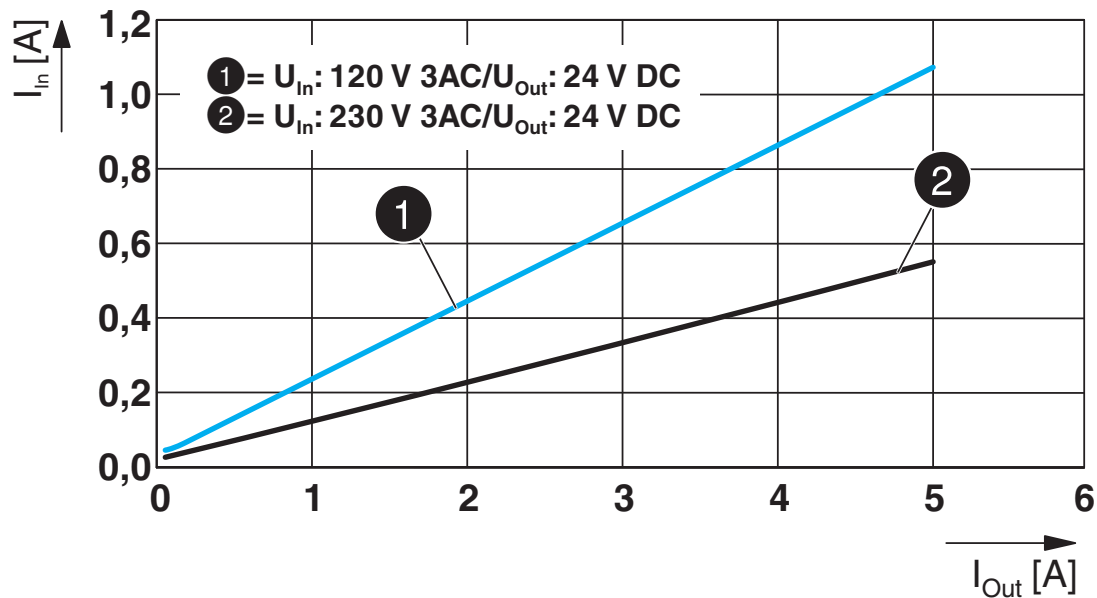
## Critères

Critère A	Fonctionnement normal dans le cadre des limites fixées.
Critère B	Perturbation temporaire du fonctionnement, que le dispositif corrige de lui-même.
Critère C	Altération temporaire du fonctionnement que l'appareil corrige lui-même ou qui peut être restaurée par un simple actionnement des éléments de commande.



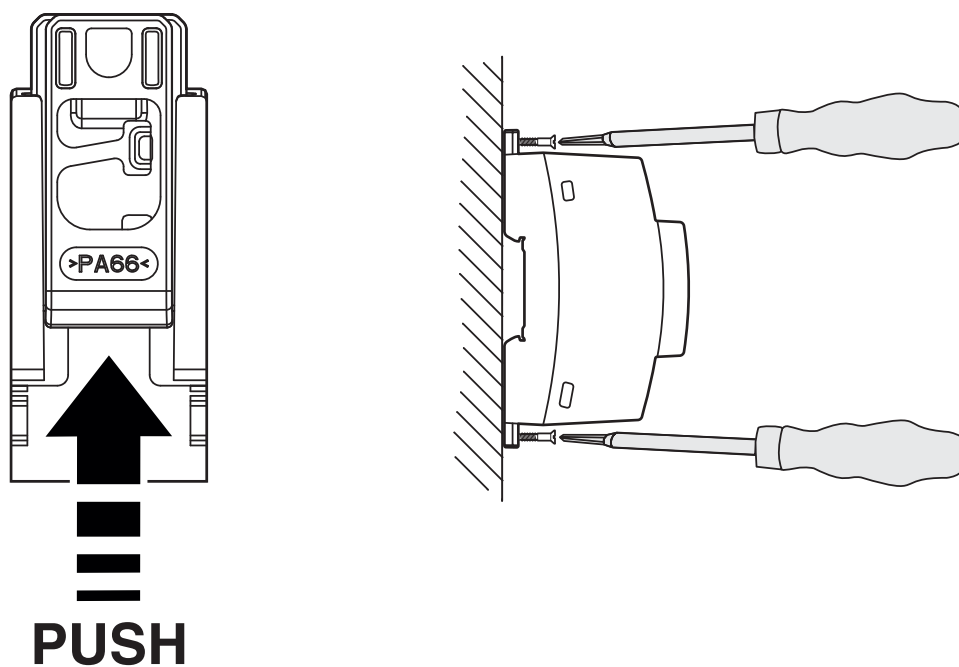
## Dessins

Diagramme



Courant d'entrée / courant de sortie

Dessin schématique



Option de montage

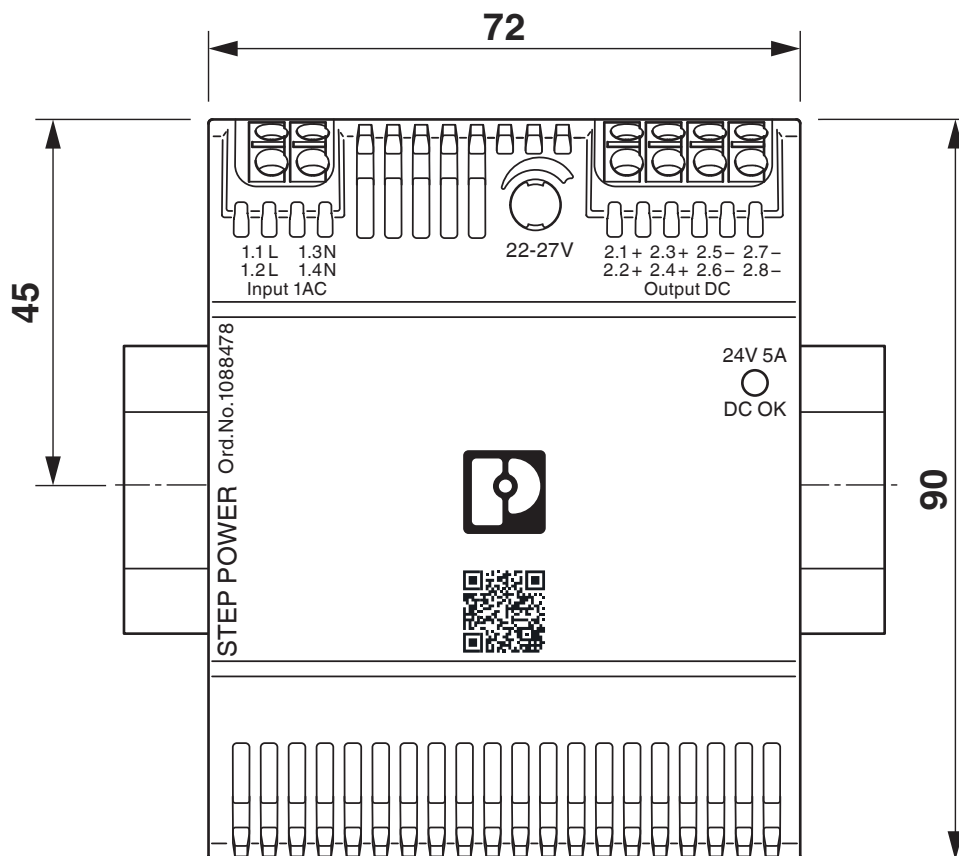
# STEP3-PS/1AC/24DC/5/PT - Alimentation



1088478

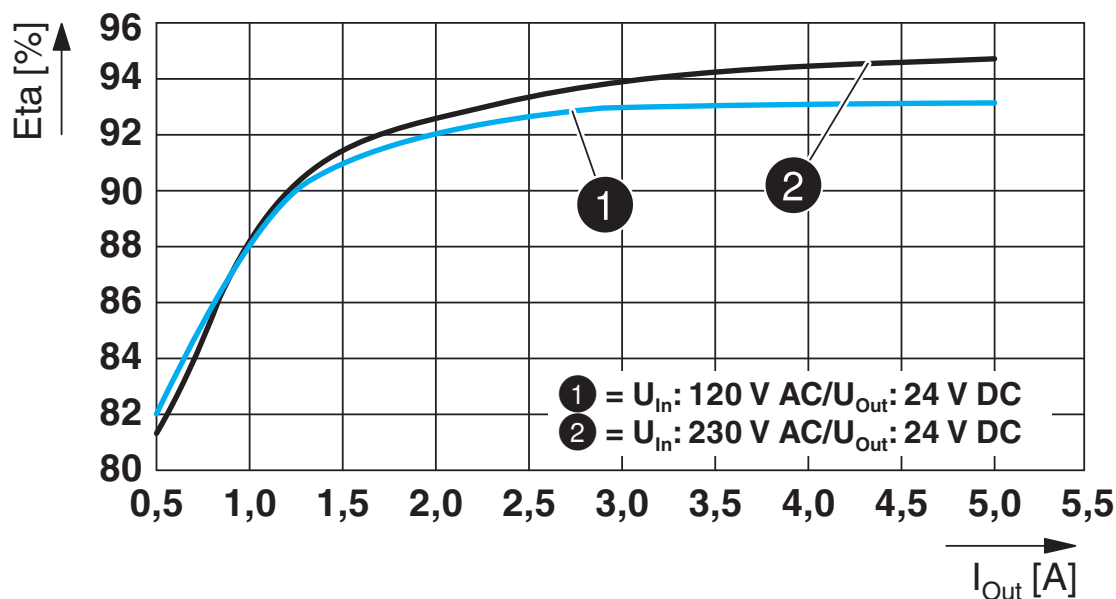
<https://www.phoenixcontact.com/fr/produits/1088478>

Dessin coté



Encombrement de l'appareil (cotes en mm)

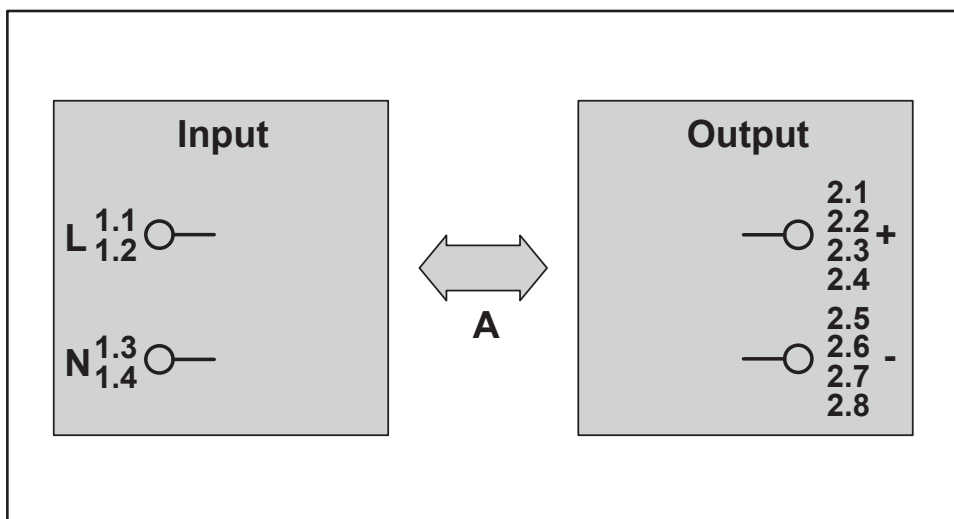
Diagramme



Rendement

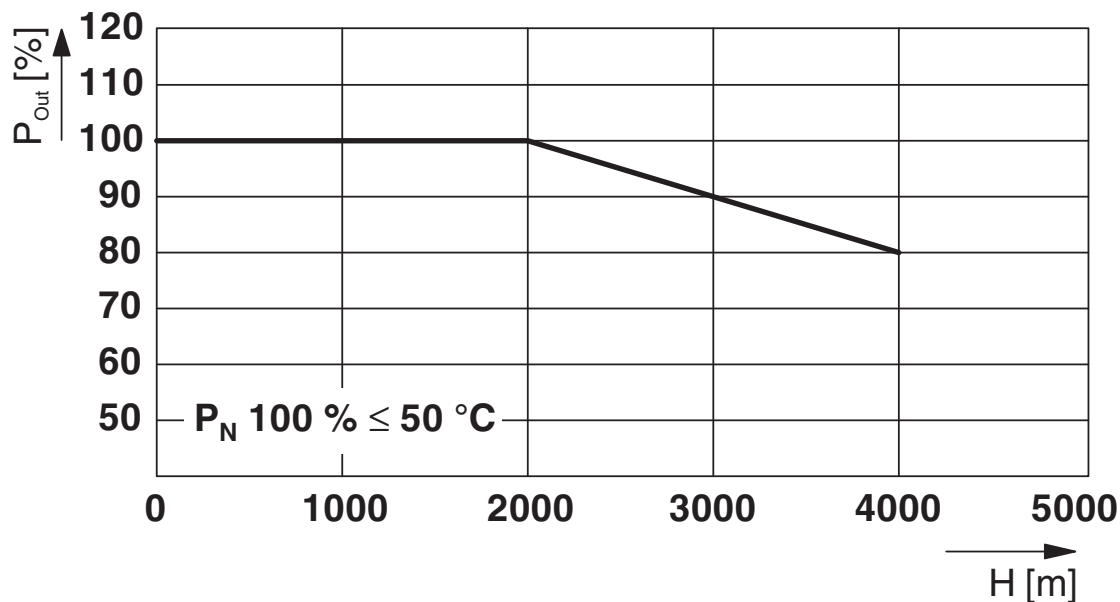
Dessin schématique

## Housing

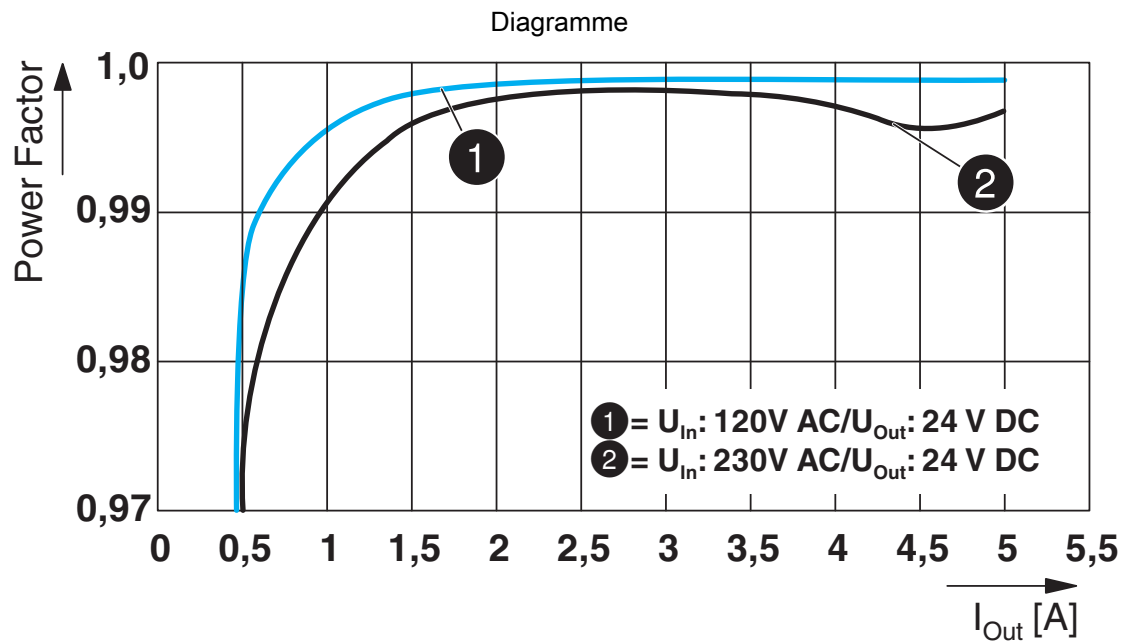


Distances de contrôle tension d'isolement

Diagramme



Puissance de sortie / hauteur d'installation

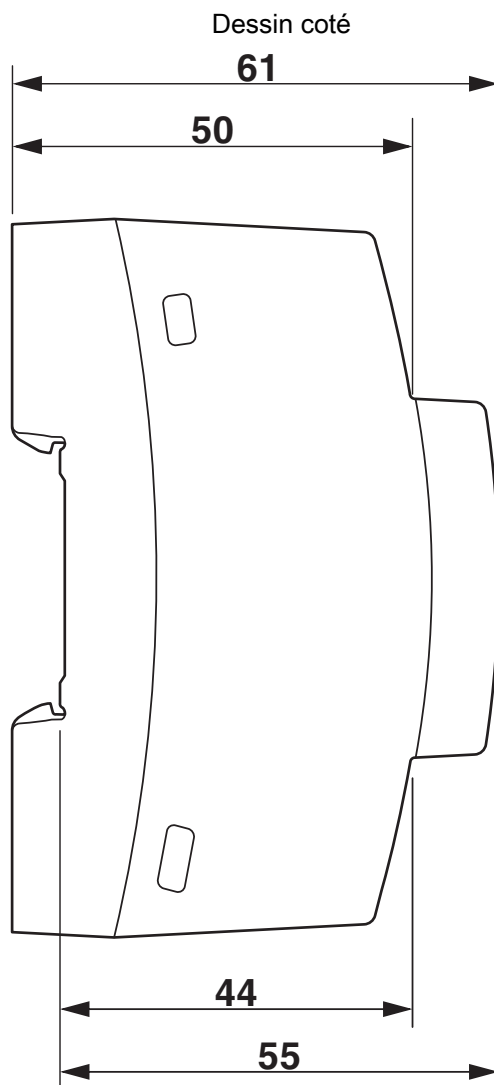


Facteur de puissance

# STEP3-PS/1AC/24DC/5/PT - Alimentation

1088478

<https://www.phoenixcontact.com/fr/produits/1088478>



Encombrement de l'appareil (cotes en mm)

# STEP3-PS/1AC/24DC/5/PT - Alimentation

1088478

<https://www.phoenixcontact.com/fr/produits/1088478>

Schéma fonctionnel

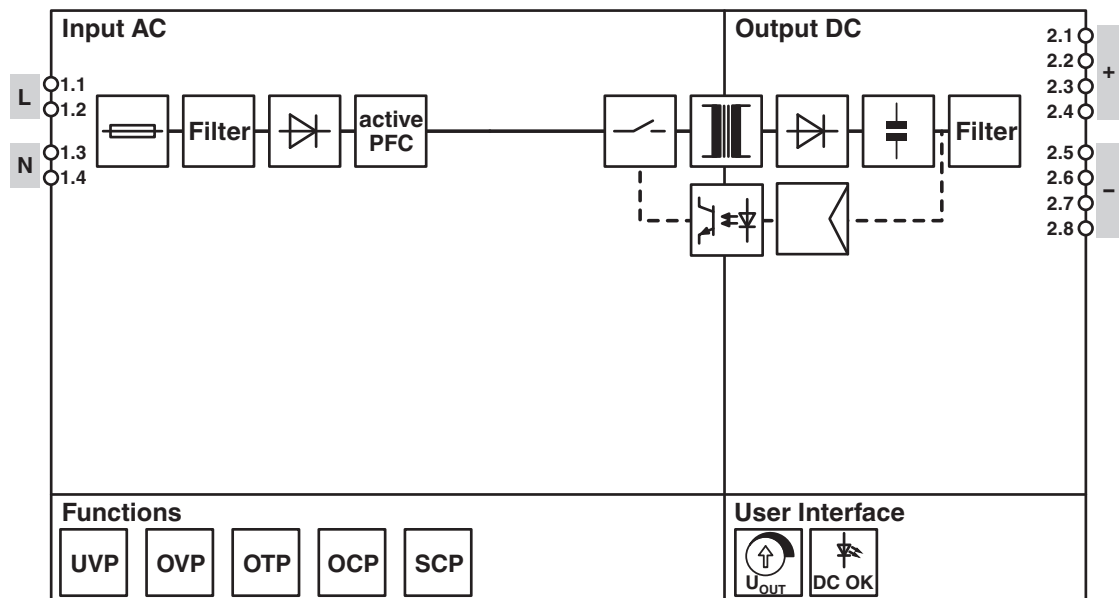


Schéma fonctionnel

1088478

<https://www.phoenixcontact.com/fr/produits/1088478>

## Homologations

 To download certificates, visit the product detail page: <https://www.phoenixcontact.com/fr/produits/1088478>



**EAC**

Identifiant de l'homologation: RU S-DE.BL08.W.00764



**cULus Listed**

Identifiant de l'homologation: FILE E 123528



**EAC**

Identifiant de l'homologation: RU S-DE.BL08.W.00764



**cULus Listed**

Identifiant de l'homologation: FILE E 199827

1088478

<https://www.phoenixcontact.com/fr/produits/1088478>

## Classifications

### ECLASS

ECLASS-11.0	27040701
ECLASS-12.0	27040701
ECLASS-13.0	27040701

### ETIM

ETIM 8.0	EC002540
----------	----------

### UNSPSC

UNSPSC 21.0	39121000
-------------	----------



1088478

<https://www.phoenixcontact.com/fr/produits/1088478>

## Conformité environnementale

REACH SVHC	Lead 7439-92-1
China RoHS	Période d'utilisation conforme (EFUP) : 25 ans ; Vous trouverez des informations sur les substances dangereuses dans la déclaration du fabricant dans l'onglet « Téléchargements »

# STEP3-PS/1AC/24DC/5/PT - Alimentation



1088478

<https://www.phoenixcontact.com/fr/produits/1088478>

## Accessoires

### POTI SEALING PLUG - Bouchon de fermeture

1175957

<https://www.phoenixcontact.com/fr/produits/1175957>



Bouchon obturateur pour la protection contre toute manipulation (déréglage de la tension de sortie DC), en obturant l'ouverture du potentiomètre

---

### STEP-DIODE/5-24DC/2X5/1X10 - Module pour redondance

2868606

<https://www.phoenixcontact.com/fr/produits/2868606>



Module redond., 5 ... 24 V DC, 2x 5 A, 1x 10 A

Phoenix Contact 2023 © - Tous droits réservés

<https://www.phoenixcontact.com>

PHOENIX CONTACT SAS

52 Boulevard de Beaubourg Emerainville

77436 Marne La Vallée Cedex 2 France

+33 (0) 1 60 17 98 98

[documentation@phoenixcontact.fr](mailto:documentation@phoenixcontact.fr)