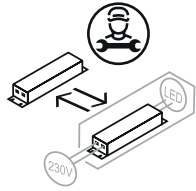


ENCASTRESNAIL THOR2



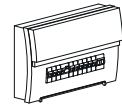
ERP : BL02402010



WARNING



L'installation doit être réalisée par un professionnel qualifié
 Veuillez couper l'alimentation générale afin d'éviter les risques d'électrocutions
 Veuillez vous assurer de la bonne tension du réseau
 Please make sure to turn the power off before installation
 Terminal block not included, installation and maintenance must be performed by qualified person
 Please make sure the lamp is working with the correct input voltage



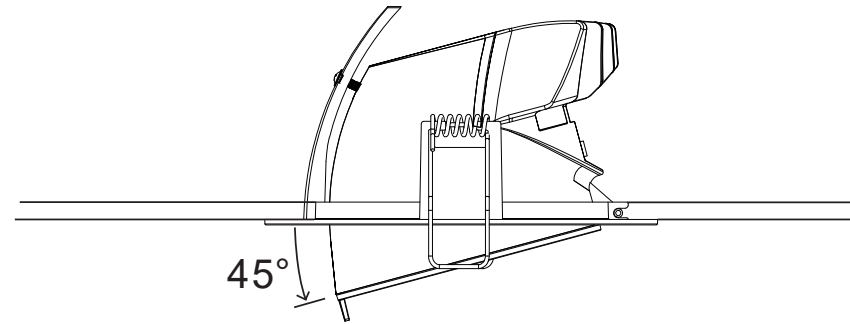
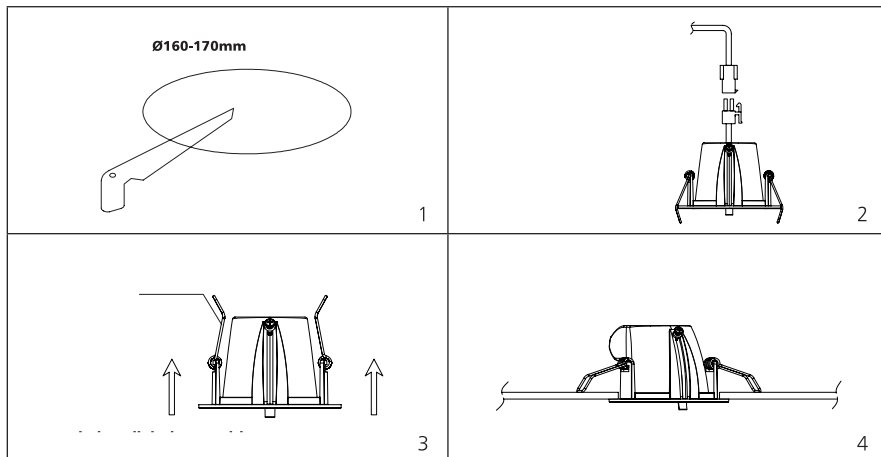
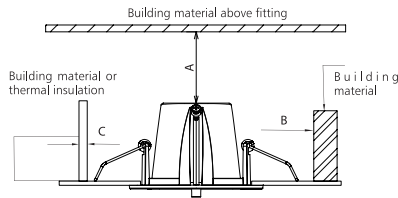
Turn Off
Power Supply



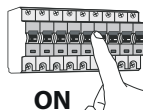
OFF

Install requirements

Prévoir 25mm d'espace autour (A,B et C)
 Need minimum 25mm (A,B and C)



Modèle-Référence / Modelo-Referencia / Modello-Riferimento / Modelo-Referência	BL02252010
Tension nominale / Tensión nominal / Tensione nominale / Tensão nominal	230VAC 50Hz
Puissance nominale / Potencia nominal / Potenza nominale / Potência nominal	25W
Type-Longueur de câble / Tipo-Longitud del cable / Tipo-Lunghezza del cavo / Tipo-Comprimento do cabo	Bornier simple /Connector
Indice de protection / Grado de protección / Indice di protezione / Grau de protecção	IP 20 / IK 06
Dimensions / Dimensiones / Dimensioni / Dimensões	Diam. : 180 mm - Prof. : 100 mm
Lampes LED / Lámparas LED / Lampade LED / Lâmpadas LED	LED SMD
Recouvrable / can be cover or not	NO
Flux lumineux nominal / Flujo luminoso nominal / Flusso luminoso nominale / Fluxo luminoso nominal	2400lm (ERP 2736m)
Durée de vie nominale / Vida útil nominal / Durata di vita nominale / Tempo de vida nominal	≥ 50000 h (L70 @ 25°C)
Cycles de commutation / Ciclos de conmutación / Cicli di accensione / Ciclos de comutação	
Température de couleur / Temperatura de color / Temperatura di colore / Temperatura de cor	4000K
Indice de rendu des couleurs / Índice de rendimento de color / Índice di resa del colore / Índice de restituição das cores	≥ 80 Ra
Angle de faisceau nominal / Ângulo del haz luminoso nominal / Angolo del fascio nominale / Ângulo nominal do feixe	60° (ERP 120°)
Facteur de puissance / Factor de potencia / Fattore di potenza / Fator de potência	> 0.9



ON