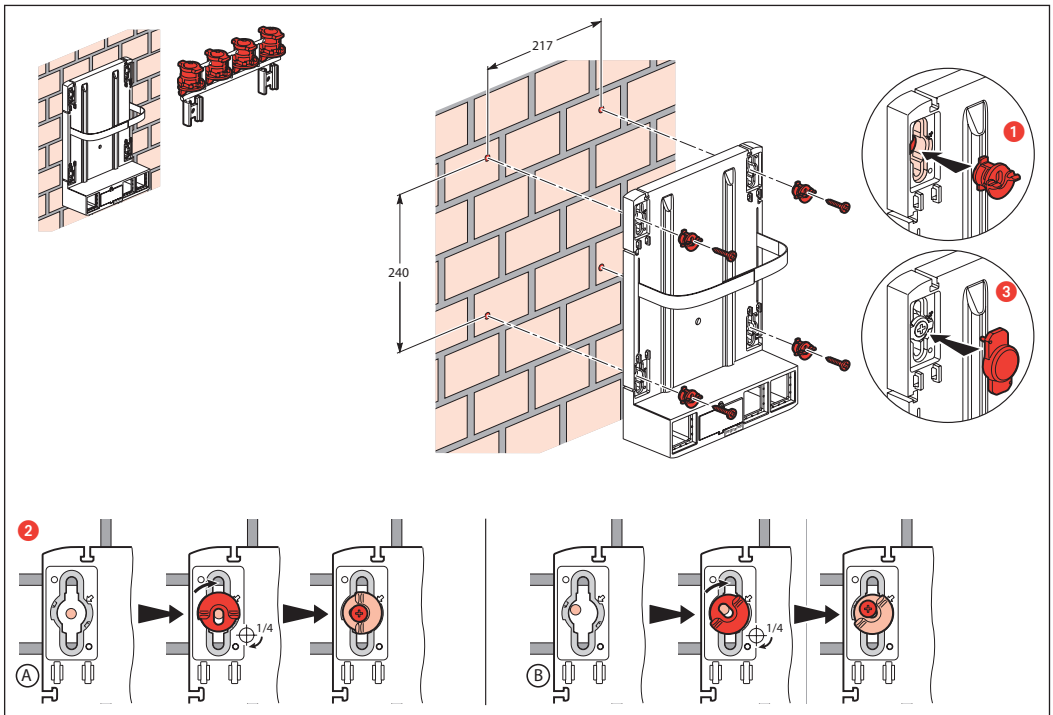
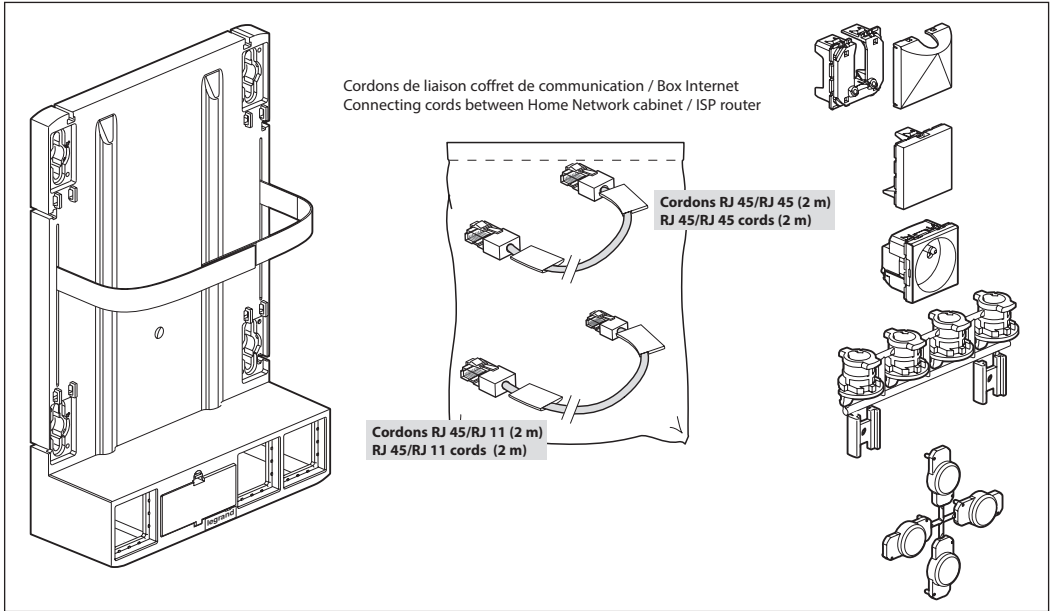
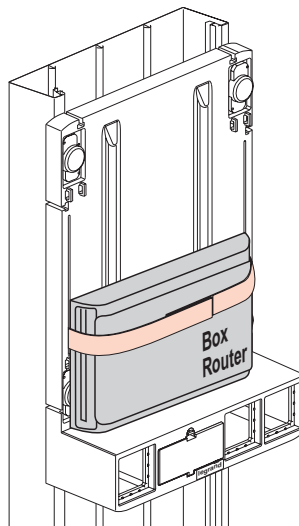
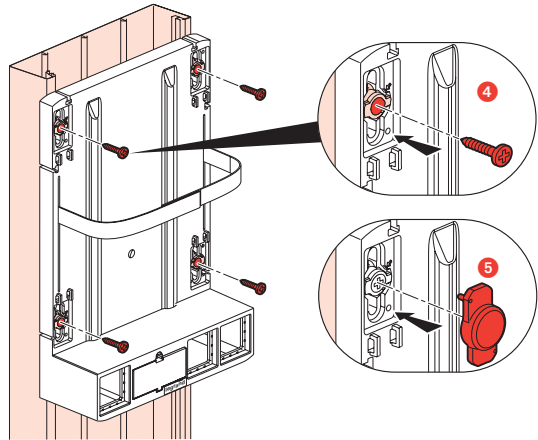
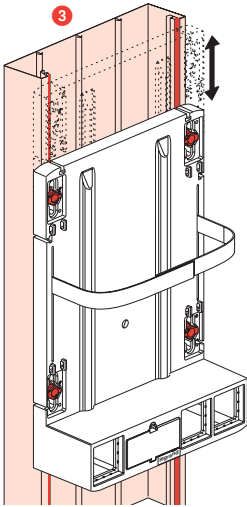
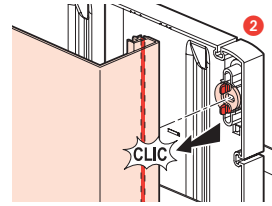
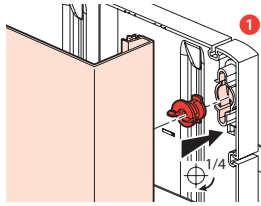
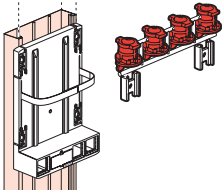


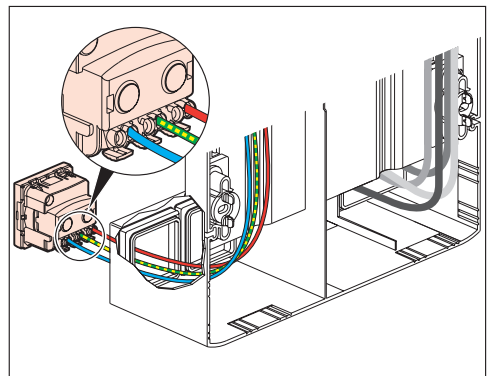
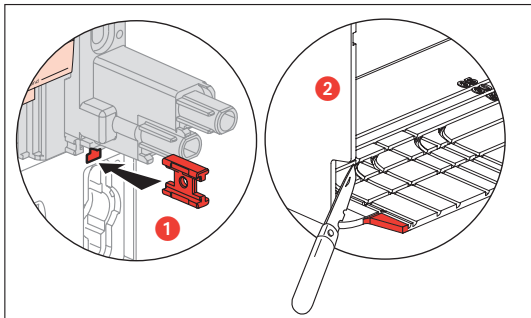
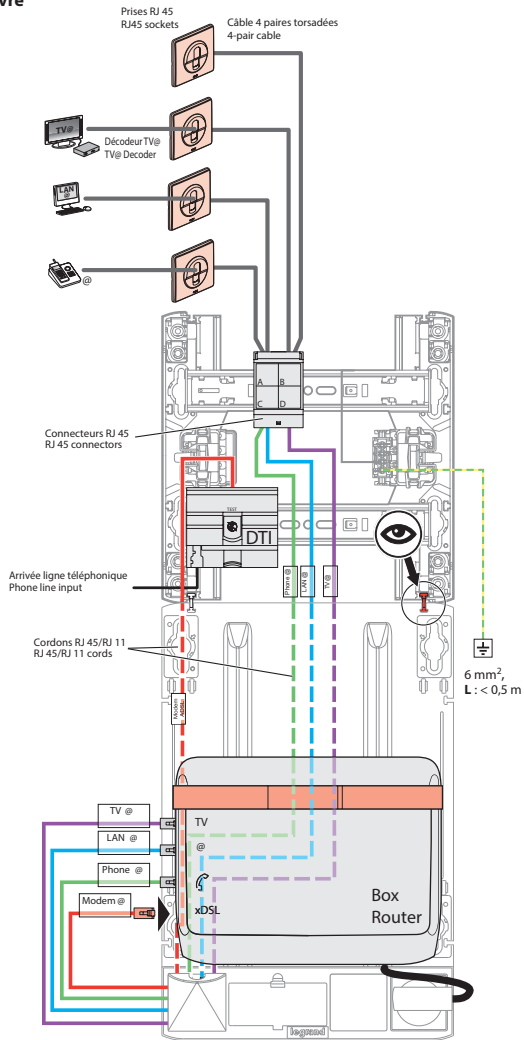
- Support box opérateur Internet
- Internet service provider router holder

4 131 49





- Exemple de mise en oeuvre
- Installation example



### ⚠ Consignes de sécurité



Avant toute intervention, couper le courant.

Respecter strictement les conditions d'installation et d'utilisation.

### ⚠ Safety instructions



Make sure the power supply is disconnected before any intervention.

Strictly comply with instructions for installation and use.



• Ce symbole indique qu'en fin de vie, le produit doit être collecté séparément des autres déchets et remis à un centre de collecte agréé dans le respect des normes et dispositions légales en vigueur dans les pays de l'UE, pour prévenir les effets indésirables sur l'environnement et la santé des personnes. L'élimination abusive du produit est passible des sanctions prévues par la loi. Il est recommandé de s'assurer que dans le pays où le produit est utilisé, ce dernier est soumis aux réglementations WEEE/DEEE.



• This symbol indicates that in order to prevent any negative effects on the environment and on people, this product should be disposed of separately from other household waste, by taking it to authorised collection centres, in accordance with the EU countries local waste disposal legislations. Disposing of the product without following local regulations may be punished by law. It is recommended that you check that in your country this product is subject to WEEE legislations.

### • Nota :

• La sécurité de cet appareil n'est assurée que si l'utilisateur respecte l'ensemble des instructions fournies dans cette notice.

Il est très fortement recommandé d'installer systématiquement un parafoudre de puissance dans le tableau d'abonné (NFC 15-100 § 444.3.3), ainsi qu'un parafoudre téléphonique analogique.

L'installation doit être conforme à la norme NFC 15-100 (et au guide 15-443 pour les parafoudres) :

- cet appareil doit être installé dans un circuit protégé par un disjoncteur 10A (ou 16A)
- parafoudre de puissance dans le tableau d'abonné
- parafoudre téléphonique analogique

### • Note :

• The safety of this device depends on the user observing all of the instructions in this manual.

Always installing a power surge protection device (SPD) in the consumer unit, as well as an analogue telephone line SPD, is strongly recommended.

The installation must be compliant with the standard in force and the SPD installation guide.

- this device must be installed in a circuit protected by a 10-A (or 16-A) circuit breaker
- power SPD in the consumer unit
- analogue telephone line SPD