

Fiche technique Émetteur d'instructions

Art. n°: 50149356

CD-B2-Z-C01

Contenu

- Caractéristiques techniques
- Encombrement
- Raccordement électrique
- Schémas de connexions
- Accessoires



Figure pouvant varier



Caractéristiques techniques

Données de base

Type	Émetteur d'instructions / affichage (non sûr)
------	---

Fonctions

Fonctions	Dimensions et design identiques avec interverrouillages de la série L250 Fixation vissée protégée
-----------	--

Données électriques

Attribution des contacts	2NO
Courant de commutation par touche	0 ... 550 mA
Charge électrique max.	1 A

Données de puissance

Tension d'alimentation U_N	24 V, CC, 10 %
Tension d'isolement assignée	1,5 kV CA/CC

Connexion

Nombre de connexions	1 pièce(s)
----------------------	------------

Connexion 1

Fonction	Connexion de contact
Type de connexion	Connecteur rond
Taille du filetage	M12
Type	Prise mâle
Matériau	Inox
Nombre de pôles	8 pôles

Données mécaniques

Dimensions (l x H x L)	40 mm x 40 mm x 128 mm
Matériau du boîtier	Plastique
Boîtier en plastique	Renforcé à la fibre de verre, auto-extinguible, résistant aux chocs
Poids net	245 g
Couleur du boîtier	Gris
Type de fixation	Fixation au mur Fixation traversante
Type d'entrée de câble	M12
Durée de vie mécanique	1.000.000 jeux de commande, CEI 60947-5-1
Type d'actionnement	Bouton, blanc / Bouton, bleu
Matériau, détecteur	Plastique

Commande et affichage

Type d'affichage	LED Lumière permanente
Éléments de commande	2 émetteurs d'instructions (bouton poussoir bleu, bouton poussoir blanc)

Caractéristiques ambiantes

Température ambiante, fonctionnement	-25 ... 70 °C
Température ambiante, stockage	-25 ... 70 °C

Certifications

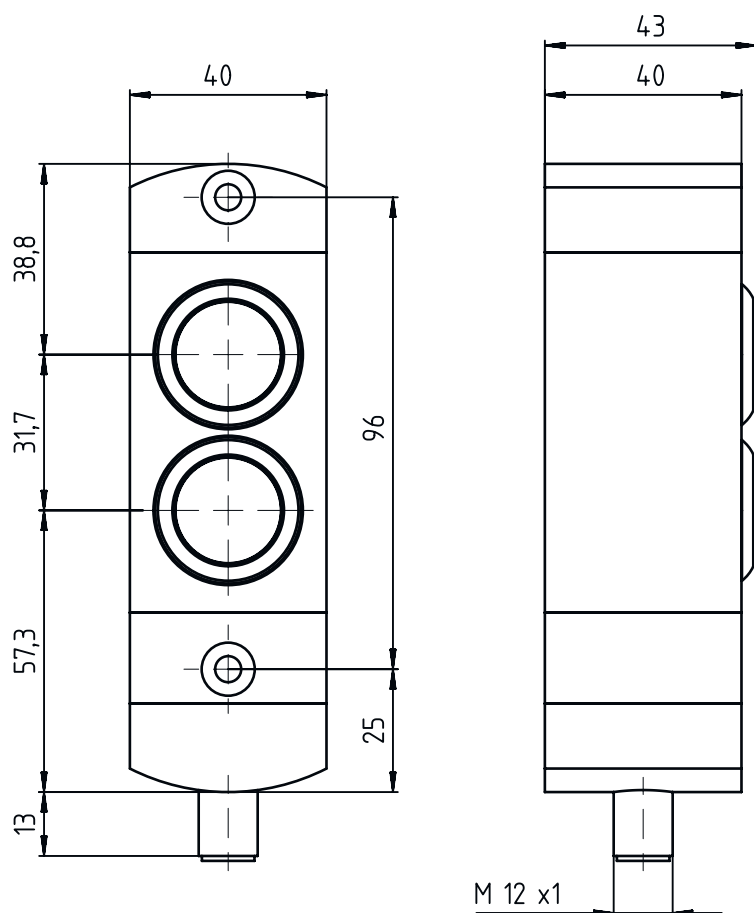
Indice de protection	IP 65
Classe de protection	III

Classification

Numéro de tarif douanier	85369095
ECLASS 5.1.4	27279290
ECLASS 8.0	27279290
ECLASS 9.0	27279090
ECLASS 10.0	27371246
ECLASS 11.0	27371246
ECLASS 12.0	27371246
ECLASS 13.0	27371246
ETIM 5.0	EC002498
ETIM 6.0	EC003015
ETIM 7.0	EC003015
ETIM 8.0	EC003015

Encombrement

Toutes les dimensions sont en millimètres



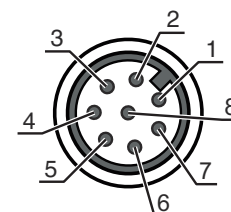
Raccordement électrique

Connexion 1

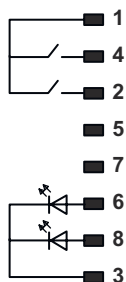
Fonction	Connexion de contact
Type de connexion	Connecteur rond
Taille du filetage	M12
Type	Prise mâle
Matériau	Inox
Nombre de pôles	8 pôles
Codage	Codage A

Broche Affection des broches

Broche	Affection des broches
1	NO(1+2)
2	NO(2)
3	LED(1+2)
4	NO(1)
5	n.c.
6	LED(1)
7	n.c.
8	LED(2)



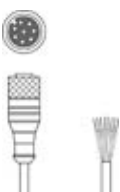


Schémas de connexions



Accessoires

Connectique - Câbles de raccordement

	Art. n°	Désignation	Article	Description
	50135121	KD U-M12-8A-P1-020	Câble de raccordement	Connexion 1: Connecteur rond, M12, Axiale, Prise femelle, Codage A, 8 pôles Connecteur rond, LED: Non Connexion 2: Extrémité libre Blindé: Non Longueur de câble: 2.000 mm Matériau de gaine: PUR
	50135122	KD U-M12-8A-P1-050	Câble de raccordement	Connexion 1: Connecteur rond, M12, Axiale, Prise femelle, Codage A, 8 pôles Connecteur rond, LED: Non Connexion 2: Extrémité libre Blindé: Non Longueur de câble: 5.000 mm Matériau de gaine: PUR
	50135123	KD U-M12-8A-P1-100	Câble de raccordement	Connexion 1: Connecteur rond, M12, Axiale, Prise femelle, Codage A, 8 pôles Connecteur rond, LED: Non Connexion 2: Extrémité libre Blindé: Non Longueur de câble: 10.000 mm Matériau de gaine: PUR

Remarque



Vous trouverez une liste de tous les accessoires disponibles sur le site Internet de Leuze sous l'onglet Téléchargement de la page de détail de l'article.