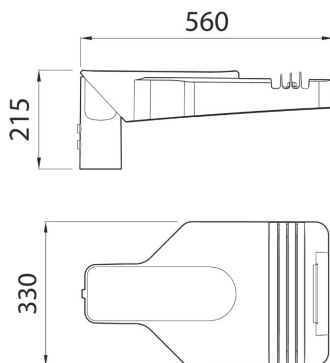




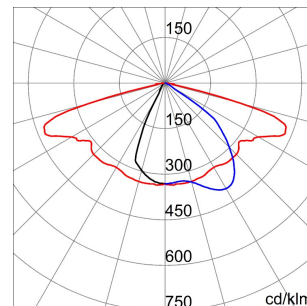
Lanterne d'éclairage routier avec LED haute puissance, comprenant un couvercle, un cadre et un raccord de tube en aluminium moulé sous pression et à faible teneur en cuivre (EN AB 46100), peint avec des peintures en poudre de polyester.. Convient pour une installation sur tête de poteau, support latéral, avec un réglage d'angle d'inclinaison à cinq positions.. Système d'ouverture et de fermeture avec poignée frontale intégrée.. Verre trempé de recouvrement (4 mm d'épaisseur). Entrée de câbles PG 13.5. Interrupteur de sureté. Plaque de câblage en PA6.6 + GF. Circuit imprimé (PCB) à âme métallique. Système optique à base de polycarbonate métallisé. Protection contre les surtensions jusqu'à 10 kV (mode normal). Peut être utilisé en présence de températures ambiantes atteignant 50 °C, mais avec des courants réduits comme indiqué dans le manuel technique..

| | | | |
|---------------------------|--|-------------------------------------|---------------------------------------|
| Application | Externe | Série | ROAD [5] |
| Type | Stand alone | Indice de protection | IP66 |
| Résistance aux chocs | IK08 | Classe isolement | II |
| Inclinaison ajustable | -20° ÷ +10° sur support latéral - -10° ÷ +20° en tête de mât | Surface maximale exposée au vent | 0.15 m² |
| Température d'utilisation | -25 +50 °C | Distance minimum de l'objet éclairé | 1 m |
| Tension | 220 / 240 V - 50 / 60 Hz - Autonome | Lampe | LED |
| Puissance du système | 53 W | Type d'alimentation | LED d'alimentation à courant constant |
| Optique | W - ULOR: 0% | Température de couleur | 3000 K (CRI>80) |
| Courant de pilotage | 0.7 A | Nombre de modules | 2 (2x3 LED) |
| Flux nominal (lm) | 5400 | Lumen en sortie (Lm) | 4540 |
| LED Durée de vie (L80B05) | 77000 h | Garantie | 5 ans |
| Poids (kg) | 6.6 | Protection contre les surcharges | Mode commun et différentiel : 10KV |
| Electrocod | 244C | | |

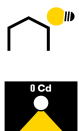
DIMENSIONS



DISTRIBUTION PHOTOMETRIQUE



SYMBOLE TECHNIQUE



NORMES ET HOMOLOGATIONS



Les caractéristiques, dimensions, dessins et images sont communiqués à titre purement informatif et peuvent faire l'objet de modification sans aucun préavis - Dernière mise à jour 08/08/2019