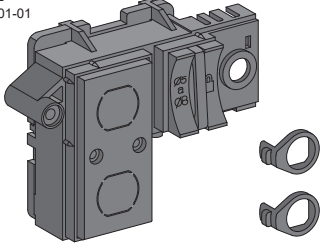




NVE1839101-01



- en** Padlocking Device Open Position  
**fr** Dispositif de Verrouillage en Position Ouverte  
**es** Posición de apertura del dispositivo de enclavamiento para candado  
**de** Verriegelung in offener Position  
**it** Dispositivo di blocco in posizione aperta  
**pt** Dispositivo de Cadeado - Posição aberta  
**ru** Откр. положение замкового устройства  
**tr** Kilitleme Cihazı Açık Konumda  
**ar** وضع جهاز الإقفال المفتوح


[www.schneider-electric.com](http://www.schneider-electric.com)

EasyPact EXE - User guide



NVE1867701



NVE1867901

Part Number

EXE48541

**en** This instruction sheet must be kept for future use. Visit our website at [www.schneider-electric.com](http://www.schneider-electric.com):  
 • to download the guides listed above and other documents,  
 • to contact the Schneider Electric Customer Care Center.  
 These kit components must only be assembled, installed, used, tested, repaired or maintained by qualified personnel.  
 Schneider Electric shall not be held responsible for damage which occurs if:  
 • the instructions provided in this document were not followed,  
 • any other component than genuine Schneider Electric was installed.  
 Quality and performances of final assembly is under the PARTNER responsibility.

**fr** La présente notice d'instruction doit être conservée pour toute utilisation future. Visitez notre site web [www.schneider-electric.com](http://www.schneider-electric.com) :  
 • pour télécharger les guides listés ci-dessus et d'autres documents,  
 • pour contacter le support clients Schneider Electric.  
 Les composants de ce kit doivent être uniquement assemblés, installés, utilisés, testés, réparés et maintenus par un personnel qualifié.  
 Schneider Electric ne peut être tenu responsable des dommages dus :  
 • à un non-respect des indications de la présente notice,  
 • à l'installation d'autres composants que ceux d'origine Schneider Electric.  
 La qualité et la performance de l'assemblage final sont sous la responsabilité du PARTENAIRE.

**es** Debe conservar esta hoja de instrucciones para futuras referencias. Visite nuestro sitio web [www.schneider-electric.com](http://www.schneider-electric.com) para:  
 • descargar las guías indicadas anteriormente y otros documentos,  
 • ponerse en contacto con el Centro de asistencia al cliente de Schneider Electric.  
 Solo personal calificado puede montar, instalar, utilizar, probar, reparar o realizar el mantenimiento de estos componentes del kit.  
 Schneider Electric no se hace responsable de ningún daño en caso de que:  
 • no se hayan seguido las instrucciones proporcionadas en este documento,  
 • se hayan instalado componentes que no sean los originales de Schneider Electric.  
 La responsabilidad de la calidad y el rendimiento del montaje final recae en el SOCIO.

**de** Bewahren Sie diese Anleitung für die zukünftige Verwendung auf. Besuchen Sie unsere Internetseite [www.schneider-electric.com](http://www.schneider-electric.com):  
 • um die oben genannten Anleitungen und weitere Dokumente herunterzuladen.  
 • um sich an den Kundendienst von Schneider Electric zu wenden.  
 Die Komponenten dieses Kits dürfen nur von qualifiziertem Personal montiert, installiert, verwendet, geprüft, repariert oder gewartet werden.  
 Schneider Electric übernimmt keine Haftung für Schäden, die aus den folgenden Gründen entstehen:  
 • Die Anweisungen dieses Dokuments wurden nicht eingehalten.  
 • Es wurden andere Komponenten als die Originalkomponenten von Schneider Electric installiert.  
 Qualität und Leistung der finalen Montage unterliegt der Verantwortung des PARTNERS.

**it** Conservare il presente foglio d'istruzioni per uso futuro. Visitare il sito web [www.schneider-electric.com](http://www.schneider-electric.com):  
 • per scaricare le guide di cui sopra e altri documenti;  
 • per contattare l'assistenza clienti Schneider Electric.  
 L'assemblaggio, l'installazione, l'utilizzo, la prova, la riparazione o la manutenzione di questi componenti del kit devono essere eseguiti esclusivamente da personale qualificato.  
 Schneider Electric declina qualsiasi responsabilità per i danni causati:  
 • dalla mancata osservanza delle istruzioni fornite in questo documento;  
 • dall'installazione di qualsiasi componente che non sia originale Schneider Electric.  
 La qualità e il funzionamento dell'assemblaggio finale sono di responsabilità del PARTNER.

**pt** Esta folha de instruções deve ser mantida para uso futuro. Visite nosso site [www.schneider-electric.com](http://www.schneider-electric.com):  
 • para baixar os manuais listados acima e outros documentos,  
 • para entrar em contato com o Centro de Atendimento ao Cliente da Schneider Electric.  
 Estes kits de componentes somente devem ser montados, instalados, utilizados, testados, reparados ou mantidos por pessoal qualificado.  
 A Schneider Electric não deve ser responsabilizada por dano que ocorra caso:  
 • as instruções fornecidas neste documento não forem seguidas,  
 • qualquer outro componente, que não for genuíno da Schneider Electric, seja instalado.  
 A qualidade e desempenho da montagem final é de responsabilidade do PARCEIRO.

**ru** Сохраните настоящие инструкции для дальнейшего использования. Посетите наш веб-сайт [www.schneider-electric.com](http://www.schneider-electric.com), чтобы:  
 • загрузить вышеуказанные руководства и прочие документы;  
 • связаться с центром обслуживания клиентов Schneider Electric.  
 Эти части комплектов должны собираться, устанавливаться, использоваться, испытываться, ремонтироваться и обслуживаться только квалифицированным персоналом.  
 Компания Schneider Electric не несет ответственности за ущерб, возникающий в результате:  
 • несоблюдения указаний в настоящем документе,  
 • установки неоригинальных компонентов.  
 За качество и рабочие характеристики конечной сборки отвечает ПАРТНЕР.

**tr** Bu talimat sayfası gelecekte kullanılmak üzere saklanmalıdır. Aşağıda belirtilen amaçlar doğrultusunda, [www.schneider-electric.com](http://www.schneider-electric.com) adresindeki web sitemizi ziyaret edin:  
 • yukarıda belirtilen kılavuzları ve diğer belgeleri indirmek için,  
 • Schneider Electric Müşteri Hizmetleri Merkezi ile iletişime geçmek için.  
 Bu kitte yer alan bileşenler yalnızca kalifiye bir personel tarafından kurulmalı, takılmalı, kullanılmalı, test edilmeli, onarılmalı veya bakımları yapılmalıdır.  
 Schneider Electric, aşağıdaki durumlarda meydana gelen hasarlar için sorumluluk kabul etmeyecektir:  
 • bu belgede belirtilen talimatlara uyulmaması halinde,  
 • orijinal Schneider Electric bileşeni dışında bir bileşenin takılması durumunda.  
 Kalite ve nihai kurulum işlemleri PARTNERİN sorumluluğundadır.

**ar** يجب الاحتفاظ بصفحة التعليمات هذه للرجوع إليها مستقبلاً. زر موقعنا الإلكتروني على [www.schneider-electric.com](http://www.schneider-electric.com) :  
 • لتنزيل الأداة المدرجة أعلاه ومستندات أخرى،  
 • للاتصال بمركز خدمة عملاء Schneider Electric.  
 يجب تجميع مكونات الجهاز هذه أو تركيبها أو استخدامها أو اختبارها أو إصلاحها أو صيانتها على يد الأفراد المؤهلين فقط.  
 لن تتحمل Schneider Electric مسؤولية التلف الذي يقع في حالة:  
 • عدم اتباع التعليمات الواردة في هذا المستند،  
 • تركيب أي مكون آخر بخلاف مكونات Schneider Electric الأصلية.  
 يتحمل الشريك المسؤولية عن جودة التجميع النهائي وأدائه.

**HAZARD OF ELECTRIC SHOCK, EXPLOSION OR ARC FLASH**

- Apply appropriate personal protective equipment (PPE) and follow safe electrical work practices. See standards or local equivalent.
- This circuit breaker must only be installed and serviced by qualified electrical personnel.
- Turn off all power supplying this circuit breaker before working on or inside the circuit breaker. Turn off or trip the circuit breaker and discharge the mechanism.
- Always use a properly rated voltage sensing device to confirm power is off.
- Replace all devices, covers, and doors before turning on power to this circuit breaker.
- Beware of potential hazards, and carefully inspect the work area for tools and objects that may have been left inside the circuit breaker.

**Failure to follow these instructions will result in death or serious injury.**

**RISQUE D'ÉLECTROCUTION, D'EXPLOSION OU D'ARC ÉLECTRIQUE**

- Portez un équipement de protection individuel (EPI) adapté et respectez les consignes de sécurité électrique courantes. Reportez-vous aux normes ou aux textes équivalents applicables.
- Seul un personnel qualifié doit effectuer l'installation et l'entretien de ce disjoncteur.
- Débranchez toutes les sources d'alimentation de ce disjoncteur avant d'effectuer toute opération interne ou externe sur celui-ci. Ouvrez ou déclenchez le disjoncteur et désarmez le mécanisme.
- Utilisez toujours un dispositif de détection de tension ayant une valeur nominale appropriée pour vous assurer que l'alimentation est coupée.
- Remettez en place tous les équipements, les capots et les portes avant de remettre le disjoncteur sous tension.
- Faites attention aux dangers potentiels et inspectez attentivement la zone de travail pour vous assurer qu'aucun outil ou objet n'est resté à l'intérieur du disjoncteur.

**Le non-respect de ces instructions provoquera la mort ou des blessures graves.**

**PELIGRO DE DESCARGA ELÉCTRICA, EXPLOSIÓN O ARCO ELÉCTRICO**

- Utilice el equipo de protección personal (EPP) apropiado y siga las recomendaciones de seguridad al trabajar con electricidad. Consulte las normas o los equivalentes locales.
- La instalación y revisión de este interruptor automático solo deberán ser realizadas por personal eléctrico calificado.
- Apague el interruptor automático antes de realizar cualquier trabajo dentro o fuera de él. Apague o dispare el interruptor automático y descargue el mecanismo.
- Utilice siempre un dispositivo (con la tensión nominal adecuada) de detección de tensión para confirmar que la alimentación está desconectada.
- Vuelva a colocar todos los dispositivos, puertas y tapas antes de energizar el interruptor automático.
- Tenga en cuenta los peligros potenciales e inspeccione cuidadosamente el área de trabajo para asegurarse que no se han dejado herramientas ni objetos en el interior del interruptor automático.

**Si no se siguen estas instrucciones, se producirán lesiones graves o la muerte.**

**GEFAHR EINES ELEKTRISCHEN SCHLAGS, EINER EXPLOSION ODER EINES LICHTBOGENS**

- Tragen Sie persönliche Schutzausrüstung (PSA) und wenden Sie sichere Verfahren im Umgang mit Elektrogeräten an. Beachten Sie Standards und örtliche Besonderheit.
- Dieser Leistungsschalter darf nur von qualifizierten Elektrikern installiert und gewartet werden.
- Schalten Sie vor Arbeiten am bzw. im Innern des Leistungsschalters die gesamte Spannungsversorgung ab. Schalten Sie den Leistungsschalter aus und deaktivieren Sie den Mechanismus.
- Verwenden Sie zur Prüfung vorhandener Spannung stets einen Spannungsfühler mit zutreffender Bemessungsspannung.
- Bringen Sie alle Vorrichtungen, Türen und Abdeckungen wieder an, bevor Sie den Leistungsschalter einschalten.
- Geben Sie Acht auf potenzielle Gefahren und überprüfen Sie den Arbeitsbereich auf Werkzeuge und andere Gegenstände, die sich noch im Inneren des Leistungsschalters befinden könnten.

**Eine Nichtbeachtung dieser Anweisungen hat Tod, schwere Verletzungen oder Schäden an der Ausrüstung zur Folge.**

**RISCHIO DI FOLGORAZIONE, ESPLOSIONE O ARCO ELETTRICO**

- Utilizzare i dispositivi di protezione individuale (DPI) idonei e applicare le misure di sicurezza adeguate per i lavori elettrici. Fare riferimento alle norme o alle direttive equivalenti del paese di installazione.
- L'installazione e la manutenzione di questo interruttore devono essere eseguite soltanto da elettricisti qualificati.
- Prima di effettuare qualsiasi operazione sul o nell'interruttore, interrompere completamente l'alimentazione elettrica. Aprire o far scattare l'interruttore e disamare il meccanismo.
- Utilizzare sempre un dispositivo di rilevazione di tensione con un valore nominale appropriato per verificare che l'alimentazione sia scollegata.
- Riposizionare tutti i dispositivi, i coperchi e gli sportelli prima di alimentare nuovamente l'interruttore.
- Prestare attenzione ai potenziali pericoli e ispezionare con attenzione l'area di lavoro per assicurarsi di non aver dimenticato utensili o altri oggetti all'interno dell'interruttore.

**Il mancato rispetto delle presenti istruzioni comporta pericolo di morte e di lesioni gravi.**

**RISCO DE CHOQUE ELÉTRICO, EXPLOÇÃO OU ARCO ELÉTRICO**

- Utilizar equipamento de proteção individual (EPI) apropriado e seguir as práticas de trabalho seguro com eletricidade. Consulte as normas ou regras equivalentes locais.
- Este disjuntor deve ser instalado e reparado somente por técnicos elétricos qualificados.
- Desligue todas as fontes de energia desse disjuntor antes de trabalhar em seu interior. Desligue ou coloque o disjuntor em trip, e descarregue o mecanismo.
- Sempre utilize um dispositivo de detecção de tensão adequado para confirmar se a energia está desligada.
- Recoloque todos os dispositivos, tampas e portas antes de ligar a energia nesse disjuntor.
- Esteja atento a riscos potenciais e inspecione cuidadosamente a área de trabalho para certificar-se de que nenhuma ferramenta ou objeto tenha sido deixado no interior do disjuntor.

**O não cumprimento destas instruções poderá resultar em morte ou ferimentos graves.**

**ОПАСНОСТЬ ПОРАЖЕНИЯ ЭЛЕКТРИЧЕСКИМ ТОКОМ, А ТАКЖЕ ОПАСНОСТЬ ВЗРЫВА ИЛИ ВСПЫШКИ ДУГИ**

- Используйте соответствующие средства индивидуальной защиты (СИЗ) и соблюдайте правила эксплуатации электрооборудования. См. стандарты или действующие местные аналоги.
- Устанавливать и обслуживать данный выключатель должен только квалифицированный электротехнический персонал.
- Перед проведением любых работ снаружи или внутри данного выключателя отключите все подключенные к нему источники электропитания. Отключите выключатель и разрядите механизм.
- Необходимо всегда проверять, отключено ли питание, используя устройство измерения напряжения соответствующей категории.
- Перед включением выключателя установите на место все устройства, крышки и дверцы.
- Обратите внимание на потенциальные опасности; после выполнения работ внимательно осмотрите рабочую область и убедитесь, что внутри выключателя не осталось никаких инструментов или предметов.

**Несоблюдение данных инструкций может привести к летальному исходу или серьезным травмам.**

**ELEKTRİK ÇARPMASI, PATLAMA VEYA ARK PARLAMASI TEHLİKESİ**

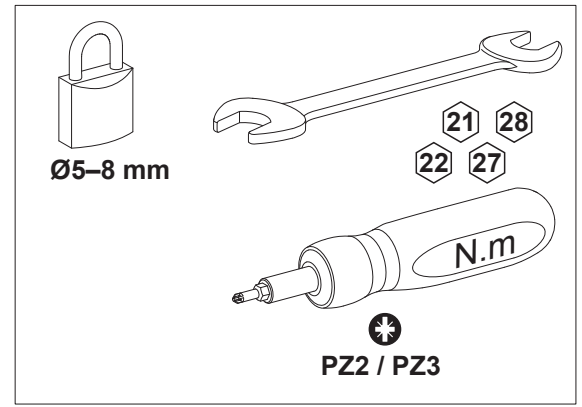
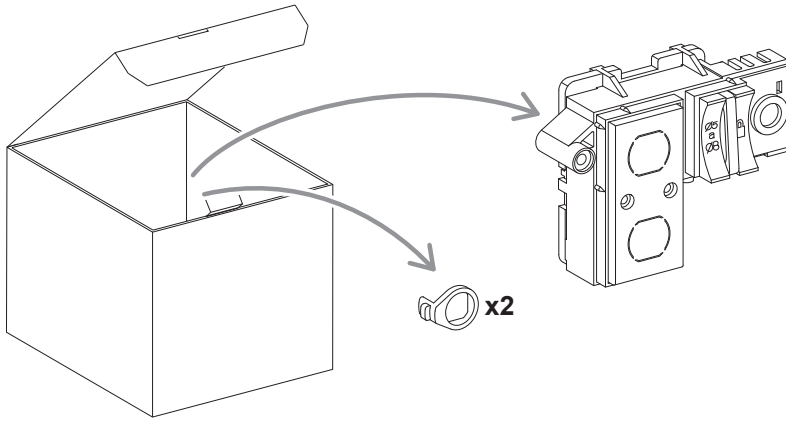
- Uygun kişisel koruyucu donanım (KKD) kullanın ve güvenli elektriksel çalışma uygulamalarını izleyin. Standartlar veya eşdeğer yerel düzenlemelere bakın.
- Bu devre kesici yalnızca kalifiye elektrik personeli tarafından kurulmalı ve servis işlemine tabi tutulmalıdır.
- Bu devre kesicinin üzerinde veya içinde herhangi bir işlem yapmadan önce tüm güç beslemesini kapatın. Devre kesiciyi kapatın veya triplayin ve mekanizmanın şarjını boşaltın.
- Gücün kesildiğinden emin olmak için muhakkak uygun bir nominal voltaj algılama cihazını kullanın.
- Bu devre kesici için güçü açmadan önce tüm cihazları, kapakları ve kapıları değiştirin.
- Olası tehlikelere karşı dikkatli olun ve devre kesicinin içinde unutulmuş olabilecek aletler veya nesnelere karşı çalışma alanını dikkatle inceleyin.

**Bu talimatlara uyulmaması ölüm veya ciddi yaralanmaya neden olur.**

**خطر التعرض لصدمة كهربائية أو انفجار أو وميض القوس الكهربائي**

- استخدم معدات الوقاية الشخصية (PPE) الملائمة واتبع ممارسات العمل الكهربائي الآمنة. انظر معايير السلامة أو معادلها المحلي.
- يجب عدم تركيب قاطع الدائرة هذا وصيانته إلا على يد فنيي كهرباء مؤهلين.
- أوقف تشغيل كل مصادر الطاقة المتصلة بقاطع الدائرة هذا قبل التعامل مع قاطع الدائرة أو داخله. أوقف تشغيل قاطع الدائرة أو افصله وقم بإجراء تفريغ كهربائي للألية.
- «استخدم دائماً جهاز استشعار جهد كهربائي بتصنيف ملائم للتأكد من فصل الطاقة.»
- أعد تركيب كل الأجهزة والأغطية والأبواب قبل توصيل الطاقة لقاطع الدائرة هذا.
- انتبه للمخاطر المحتملة وافحص منطقة العمل بعناية بحثاً عن أدوات أو أشياء قد تكون متروكة داخل قاطع الدائرة.

**عدم اتباع هذه التعليمات قد يؤدي إلى الوفاة أو حدوث إصابة خطيرة.**



## Before working on device / Avant de travailler sur l'appareil / Antes de manipular el dispositivo / Bevor Sie am Gerät arbeiten / Prima di lavorare sul dispositivo / Antes de trabalhar no dispositivo / Перед началом работ / Cihaz üzerinde çalışma yapmadan önce / قبل التعامل مع الجهاز

- en**
1. Turn off all power supplying this circuit breaker before working on or inside the circuit breaker.
  2. Turn off or trip the circuit breaker before installing components.
  3. Make sure the circuit breaker is in the open (O OFF) position and the mechanism is discharged.

**Note:** To operate the circuit breaker, refer to the user guide.

- de**
1. Schalten Sie vor Arbeiten am bzw. im Innern des Leistungsschalters die gesamte Spannungsversorgung ab.
  2. Schalten Sie den Leistungsschalter aus, bevor Sie Komponenten installieren.
  3. Stellen Sie sicher, dass sich der Leistungsschalter in der offenen Position (O OFF) befindet und der Mechanismus zurückgestellt ist.

**Hinweis:** Beachten Sie zur Bedienung des Leistungsschalters die Betriebsanleitung.

- ru**
1. Перед проведением любых работ снаружи или внутри данного выключателя отключите все подключенные к нему источники электропитания.
  2. Перед установкой компонентов отключите выключатель.
  3. Убедитесь, что выключатель находится в разомкнутом состоянии (O ВЫКЛ. / O OFF), а механизм разряжен.

**Примечание.** Сведения об использовании выключателя см. в руководстве пользователя.

- fr**
1. Débranchez toutes les sources d'alimentation de ce disjoncteur avant d'effectuer toute opération interne ou externe sur celui-ci.
  2. Ouvrez ou déclenchez le disjoncteur avant l'installation des composants.
  3. Assurez-vous que le disjoncteur est ouvert (O off) et que le mécanisme est désarmé.

**Nota :** Pour manœuvrer le disjoncteur, se référer au guide utilisateur.

- it**
1. Prima di effettuare qualsiasi operazione sull'interruttore, interrompere completamente l'alimentazione elettrica.
  2. Aprire o far scattare l'interruttore prima di installare i componenti.
  3. Assicurarsi che l'interruttore sia aperto (O OFF) e che il meccanismo sia disarmato.

**Nota:** per azionare l'interruttore, fare riferimento al manuale utente.

- tr**
1. Bu devre kesicinin üzerinde veya içinde herhangi bir işlem yapmadan önce tüm güç beslemesini kapatın.
  2. Bileşenleri takmadan önce devre kesiciyi kapatın veya tripleyin.
  3. Devre kesicinin açık (O OFF) konumunda olduğundan ve mekanizmanın şarjsız olduğundan emin olun.

**Not:** Devre kesiciyi çalıştırmadan önce kullanım kılavuzunu okuyun.

- es**
1. Desconecte todas las fuentes de alimentación antes de realizar cualquier trabajo dentro o fuera de él.
  2. Apague o dispare el interruptor automático antes de instalar los componentes.
  3. Asegúrese de que el interruptor automático esté en la posición abierta (O OFF) y de que el mecanismo esté descargado.

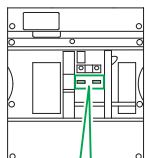
**Nota:** Para maniobrar el interruptor automático, consulte la guía del usuario.

- pt**
1. Desligue todas as fontes de energia desse disjuntor antes de trabalhar em seu interior.
  2. Desligue ou coloque o disjuntor em trip antes de instalar os componentes.
  3. Certifique-se de que o disjuntor esteja na posição aberta (O OFF) e o mecanismo esteja descarregado.

**Obs.:** Para operar o disjuntor, consulte o manual do usuário.

- ar**
1. أوقف تشغيل كل مصادر الطاقة المتصلة بقاطع الدائرة هذا قبل التعامل مع قاطع الدائرة أو داخله.
  2. أوقف تشغيل قاطع الدائرة أو افصله قبل تركيب المكونات.
  3. تأكد من أن قاطع الدائرة في الوضع المفتوح (O OFF) وأن الآلية قد تم تفريغها كهربياً.

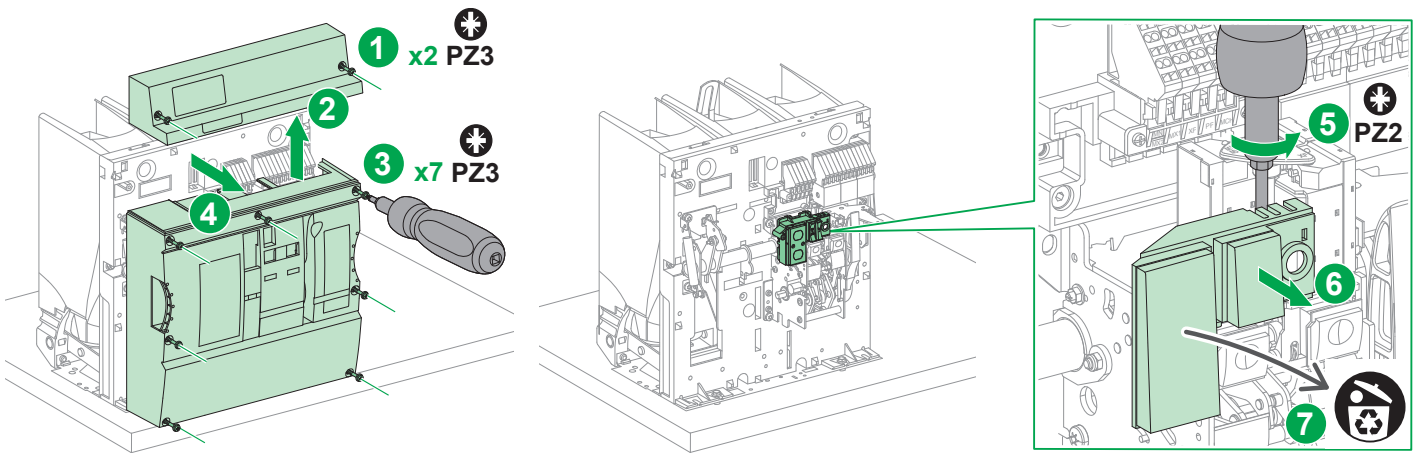
**ملاحظة:** لتشغيل قاطع الدائرة، راجع دليل المستخدم.



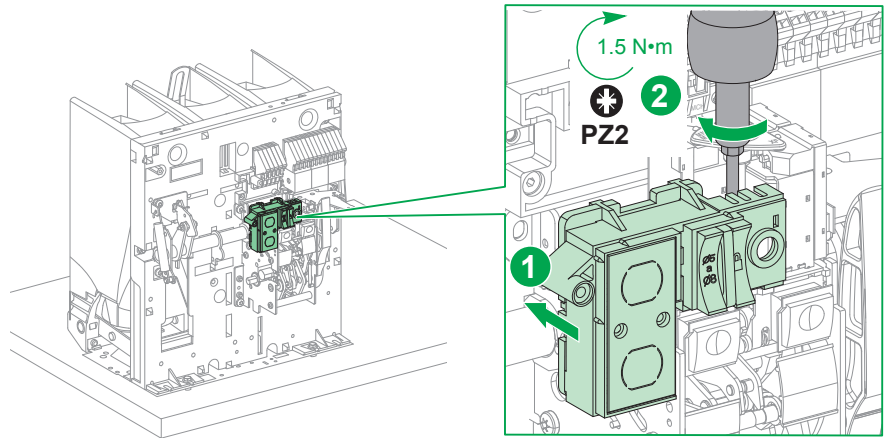
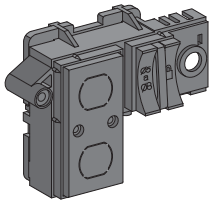
# 3

## Installation / Installation / Instalación / Installation / Installazione / Instalação / Установка / Kurulum / التركيب

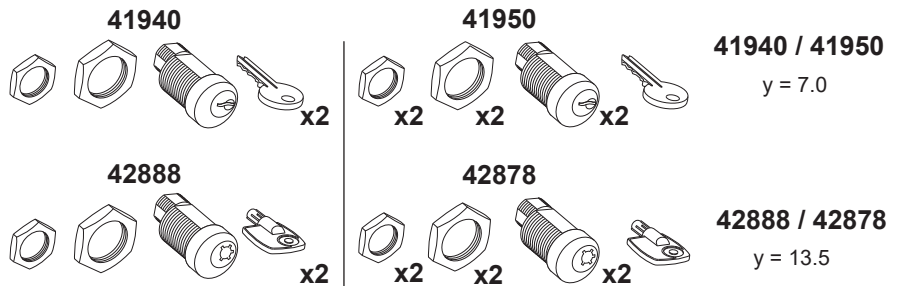
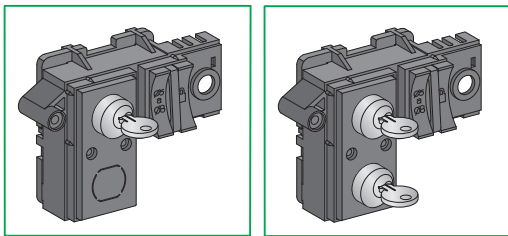
### 3.1 Cover removal / Retrait des capots / Extracción de la tapa / Entfernung der Abdeckung / Rimozione del coperchio / Remoção da tampa / Снятие крышки / Karağı sökme / فك الغطاء



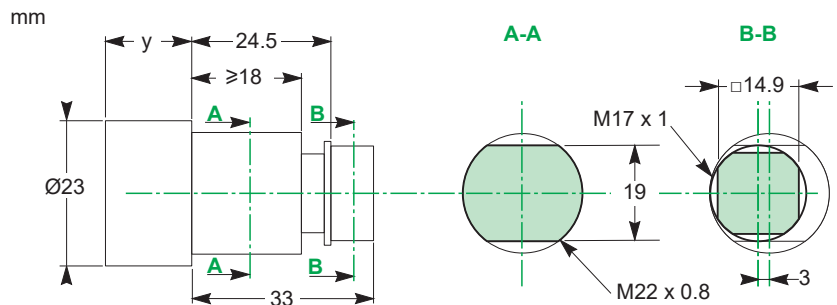
### 3.2 Device without keylocks / Dispositif sans serrures / Dispositivo sin candados / Gerät ohne Schloss / Dispositivo senza serrature / Dispositivo sem fechaduras / Устройство без замков / Anahtarlı kilidi bulunmayan cihaz / الجهاز بدون أقفال مفاتيح



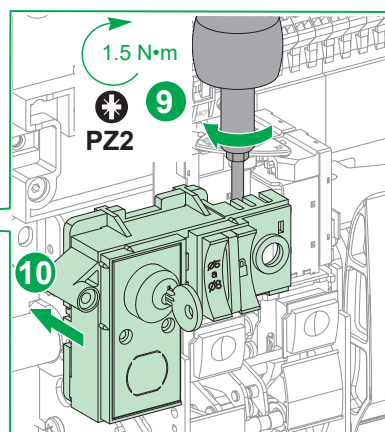
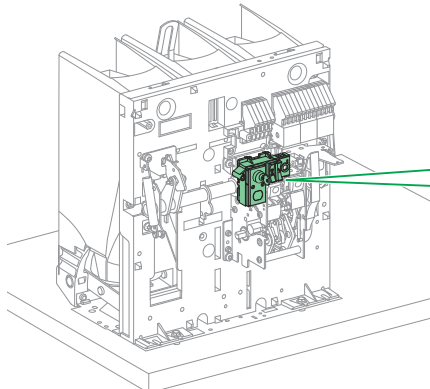
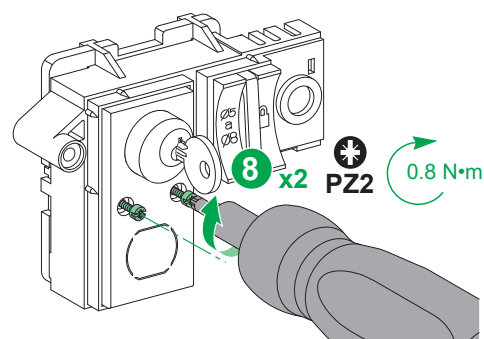
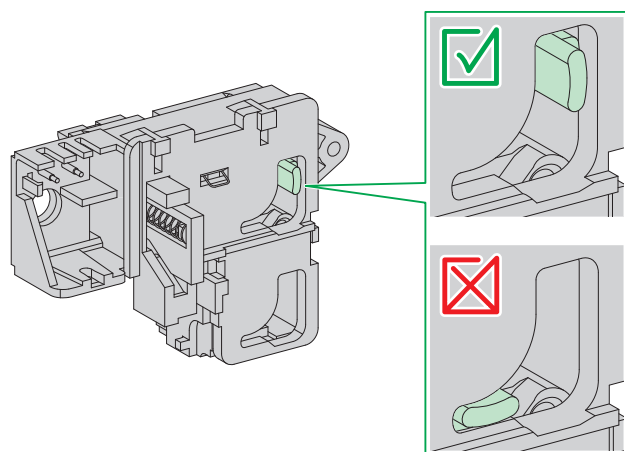
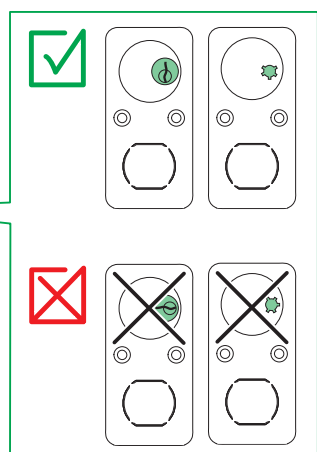
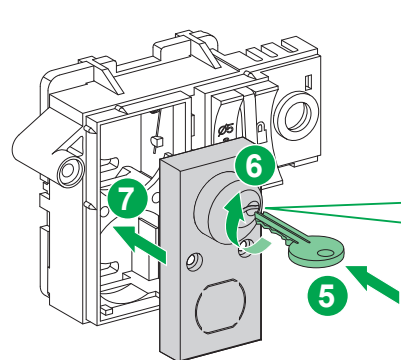
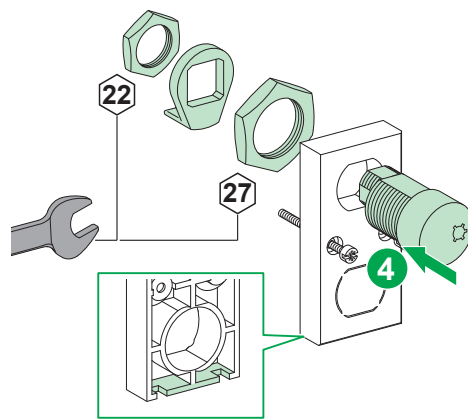
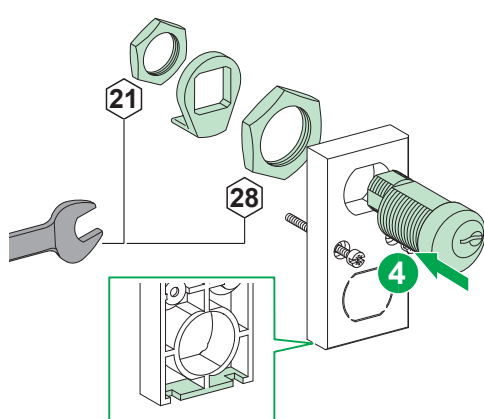
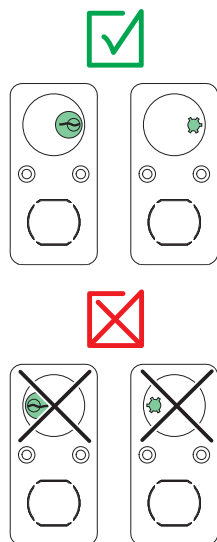
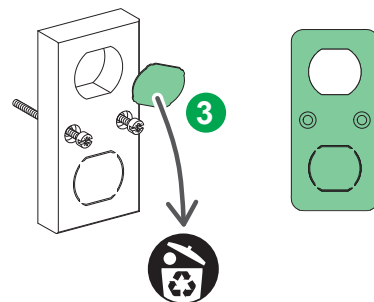
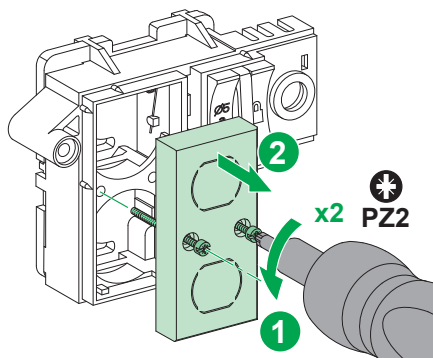
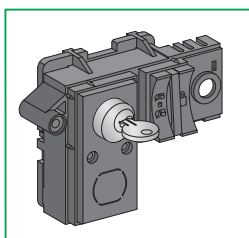
### 3.3 Keylock type / Type de serrure / Tipo de candado / Schlosstyp / Tipo di serratura / Tipo de fechadura / Тип замка / Anahtarlı kilit tipi / نوع قفل المفاتيح

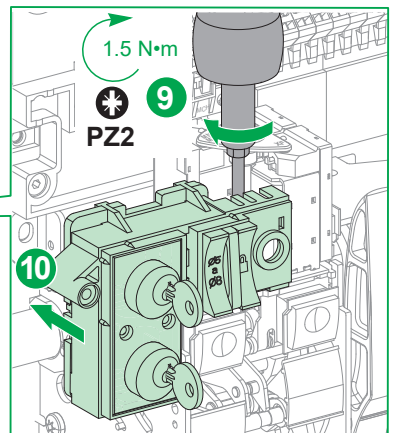
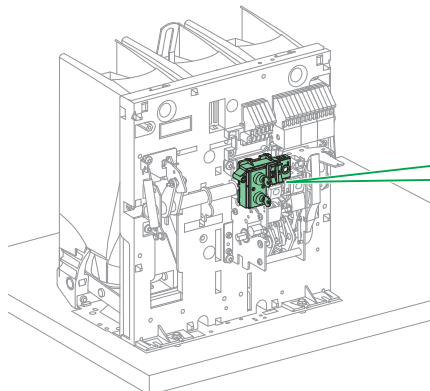
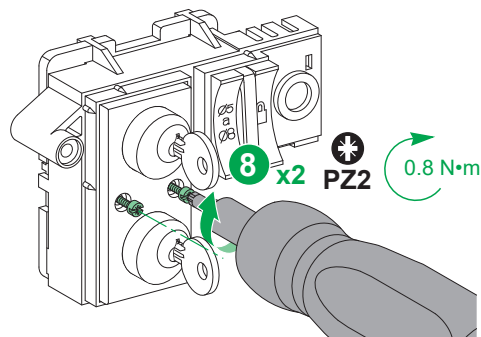
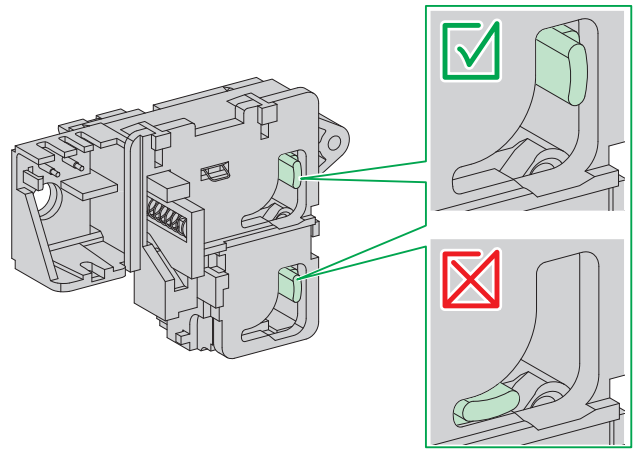
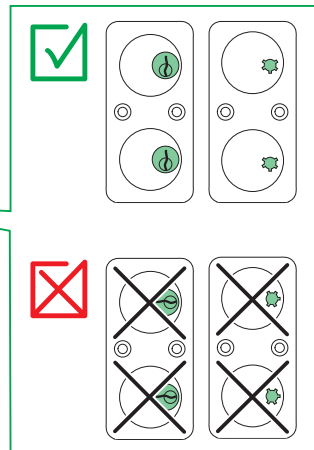
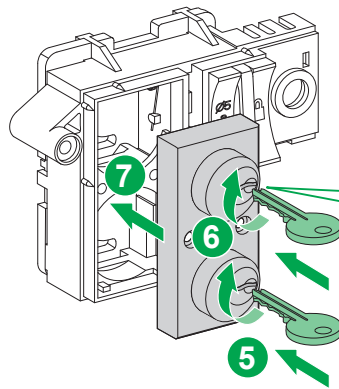
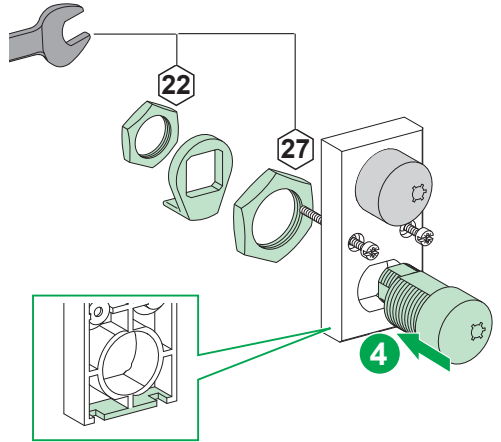
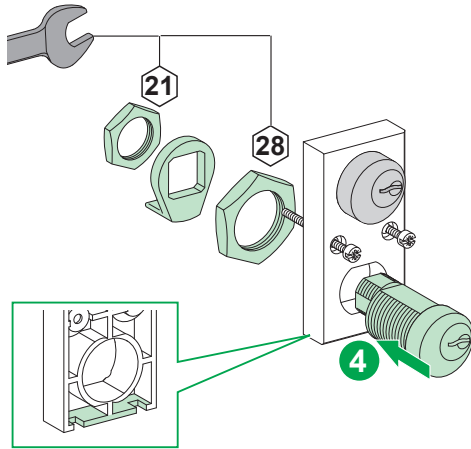
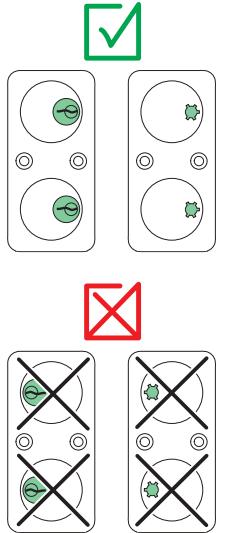
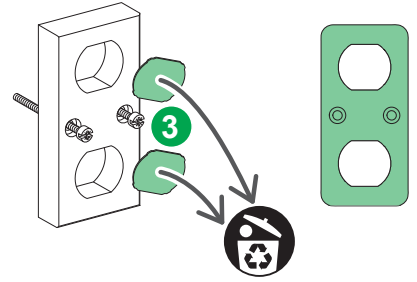
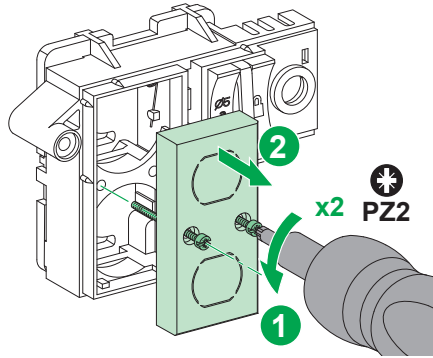
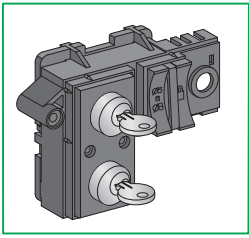


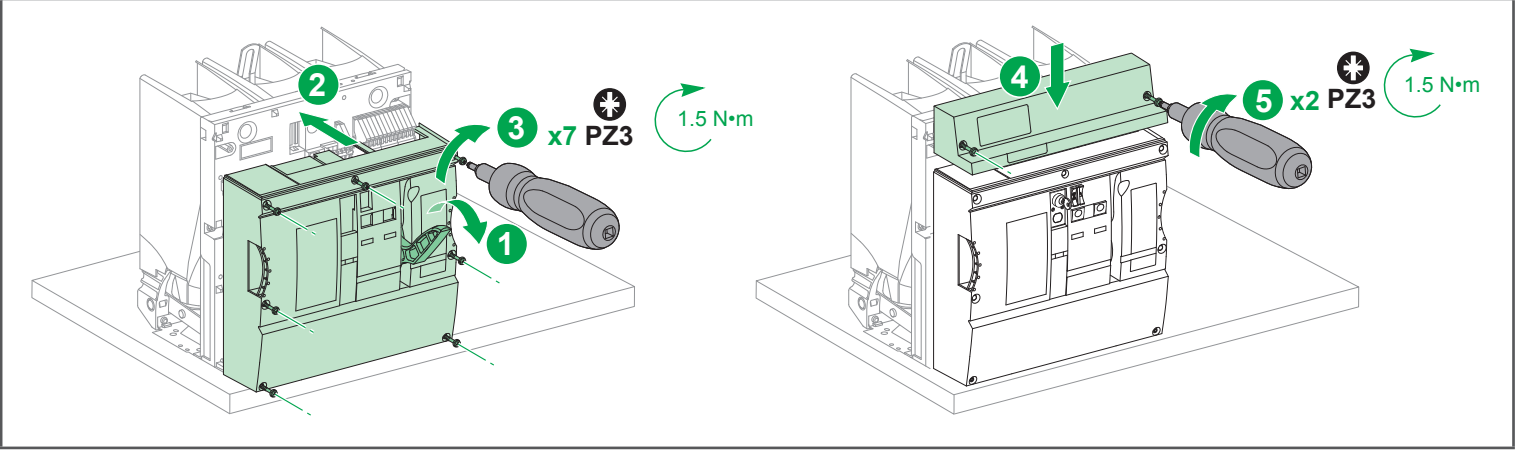
en	Other keylock, not supplied
fr	Autre serrure, non fournie
es	Otros candados, no suministrados
de	Anderes Schloss, nicht im Lieferumfang enthalten
it	Altra serratura, non fornita
pt	Outra fechadura, não fornecida
ru	Иной тип замка, не поставляется
tr	Diğer anahtarlı kilit, temin edilmez
ar	قفل مفاتيح آخر، لا يتم توريده



3.4 Device with 1 keylock / Dispositif avec 1 serrure / Dispositivo con 1 candado / Gerät mit 1 Schloss / Dispositivo con 1 serratura / Dispositivo com 1 fechadura / Устройство с 1 замком / 1 anahtarlı kilide sahip cihaz / الجهاز مع قفل مفتاح واحد







## 4 Check / Contrôle / Comprobación / Kontrolle / Controllo / Verificação / Проверка / Şunları kontrol edin / الفحص

### 4.1 Components / Composants / Componentes / Komponenten / Componenti / Componentes / Компоненты / Bileşenler / المكونات

**en** **Note:** To operate the circuit breaker, refer to the user guide.

**fr** **Nota :** Pour manœuvrer le disjoncteur, se référer au guide utilisateur.

**es** **Nota:** Para maniobrar el interruptor automático, consulte la guía del usuario.

**de** **Hinweis:** Beachten Sie zur Bedienung des Leistungsschalters die Betriebsanleitung.

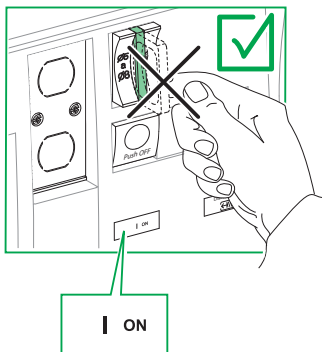
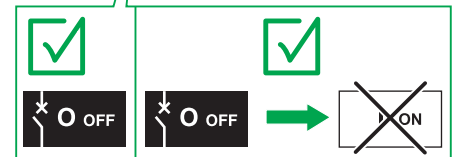
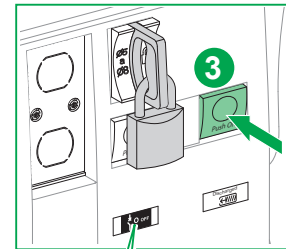
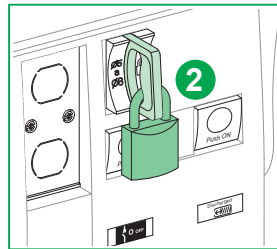
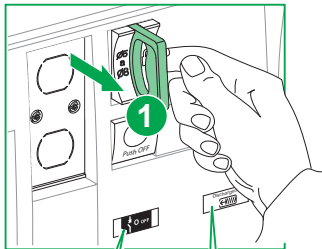
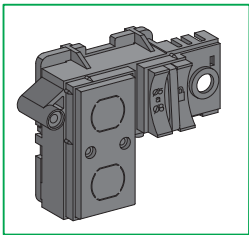
**it** **Nota:** per azionare l'interruttore, fare riferimento al manuale utente.

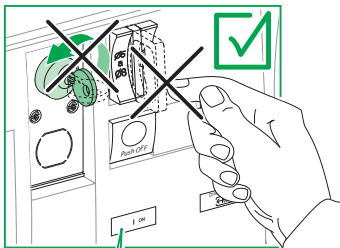
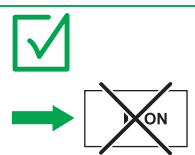
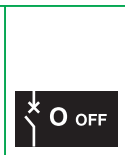
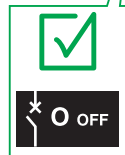
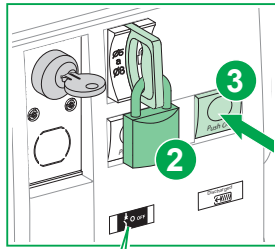
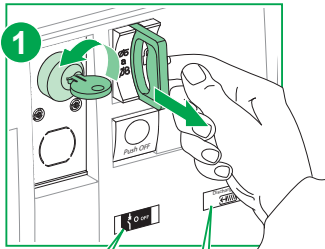
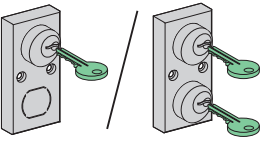
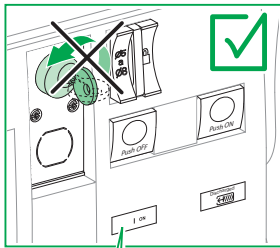
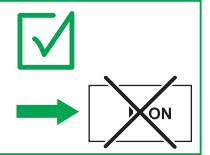
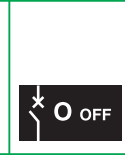
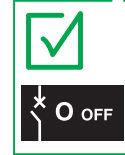
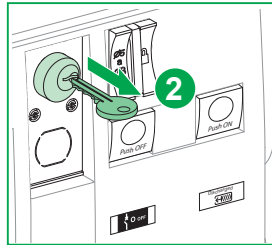
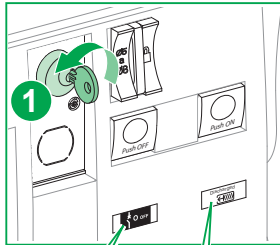
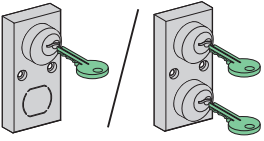
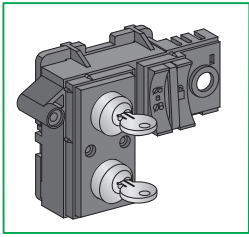
**pt** **Obs.:** Para operar o disjuntor, consulte o manual do usuário.

**ru** **Примечание.** Сведения об использовании выключателя см. в руководстве пользователя.

**tr** **Not:** Devre kesiciyi çalıştırmadan önce kullanım kılavuzunu okuyun.

**ar** ملاحظة: لتشغيل قاطع الدائرة، راجع دليل المستخدم.









**en** In order to ensure the conformity and quality monitoring of the Product integrated in PARTNER's Cubicle, PARTNER shall implement a traceability process of the Product in Safe Repository, whereby all Products shall be identified and linked with the related Cubicle. Such identification shall be maintained in a report, which shall be updated after each modification done by PARTNER. SCHNEIDER ELECTRIC shall have access at any time to the traceability done in Safe Repository.

**fr** Pour assurer la conformité et la qualité de suivi du Produit intégré dans une cellule électrique du PARTENAIRE, le PARTENAIRE doit mettre en œuvre un processus de traçabilité du Produit dans Safe Repository, selon lequel tout Produit doit être identifié et lié avec la cellule associée. Cette identification doit être consignée dans un rapport, à mettre à jour après chaque modification faite par le PARTENAIRE. SCHNEIDER ELECTRIC doit avoir accès à tout moment à la traçabilité faite dans Safe Repository.

**es** Con el fin de garantizar la supervisión de la conformidad y calidad del Producto integrado en el panel del SOCIO, el SOCIO debe implementar un proceso de trazabilidad del Producto en el Safe Repository, mediante el cual deben identificarse y vincularse todos los Productos con el panel correspondiente. Dicha identificación debe constar en un informe que debe actualizarse una vez que el SOCIO realice alguna modificación. SCHNEIDER ELECTRIC debe disponer de acceso en cualquier momento a la trazabilidad llevada a cabo en el Safe Repository.

**de** Um die Konformität und die Überwachung der Qualität des in den Schaltschrank des PARTNERS integrierten Produkts sicherzustellen, muss der PARTNER einen Prozess zur Rückverfolgbarkeit des Produkts in Safe Repository implementieren. Bei welchem alle Produkte identifiziert und mit dem entsprechenden Schaltschrank in Verbindung gebracht werden. Diese Identifizierung muss in einem Bericht festgehalten werden, der nach jeder Modifizierung, die durch den PARTNER durchgeführt wird, aktualisiert wird. SCHNEIDER ELECTRIC behält sich das Recht vor, jederzeit Zugriff auf die Nachverfolgbarkeit in Safe Repository zu haben.

**it** Per garantire la conformità ed il monitoraggio della qualità del Prodotto integrato nel quadro del PARTNER, il PARTNER deve adottare un processo di tracciabilità del Prodotto in Safe Repository, identificandolo e associandolo al rispettivo quadro. Tale identificazione deve essere registrata in un rapporto, che dovrà essere aggiornato ad ogni modifica effettuata dal PARTNER. SCHNEIDER ELECTRIC deve avere accesso in qualsiasi momento alla tracciabilità eseguita nel Safe Repository.

**pt** Afim de assegurar a conformidade e a qualidade do monitoramento do Produto integrado ao Cubículo do PARCEIRO, o PARCEIRO deve implementar um processo de rastreabilidade de Produto em um Safe Repository, através do qual todos os Produtos devem ser identificados e relacionados ao respectivo Cubículo. Tal identificação deve ser mantida em um relatório, que deve ser atualizado após cada modificação feita pelo PARCEIRO. A SCHNEIDER ELECTRIC deve ter acesso a qualquer momento à rastreabilidade feita no Safe Repository.

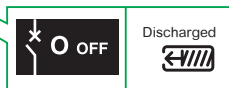
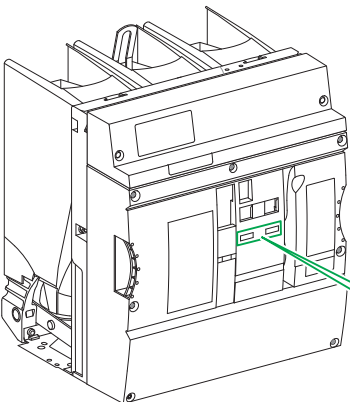
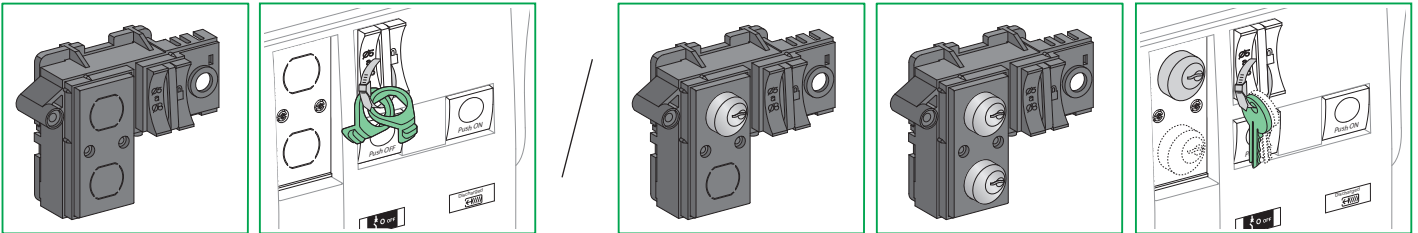
**ru** Для обеспечения соответствия и контроля качества продукции, установленной в ячейке ПАРТНЕРА, ПАРТНЕР внедряет процесс контроля продукции с использованием Safe Repository, посредством которого вся продукция идентифицируется и связывается с соответствующей ячейкой. Такая идентификация должна приводиться в отчете, который обновляется после каждого изменения, вносимого ПАРТНЕРОМ. Компания SCHNEIDER ELECTRIC должна иметь круглосуточный доступ к процессу контроля, осуществляемого в Safe Repository.

**tr** PARTNER'İN hücre sine entegre edilen ürünün uygunluğundan ve kalite izlemesinden emin olmak için, PARTNER, tüm ürünlerin tanımlandığı ve ilgili hücre ile ilişkilendirildiği, Safe Repository içindeki ürünün izlenebilirlik sürecini uygulayacaktır. Söz konusu tanımlama bir rapor halinde düzenlenecek olup; bu rapor her değişikliğin ardından PARTNER tarafından güncellenecektir. SCHNEIDER ELECTRIC, Safe Repository içinde gerçekleştirilen izlenebilirlik süreçlerine daima erişim sağlayacaktır.

**ar** للتأكد من توافق المنتج المثبت في مكان عمل الشريك ومراقبة جودته، ينفذ الشريك عملية تتبع للمنتج في Safe Repository حيث يتم تعريف كل المنتجات وربطها بمكان العمل المرتبط. سيتم حفظ مثل هذا التعريف في تقرير يتم تحديثه بعد كل تعديل يقوم به الشريك. ستتمكن SCHNEIDER ELECTRIC من الوصول إلى إمكانية التتبع التي تمت في Safe Repository في أي وقت.

## 5

### Transport / Transport / Transporte / Transport / Trasporto / Transporte / Транспортировка / Nakliye / النقل



- en** Remove the components in reverse order of the installation procedure described in this instruction sheet.  
To recycle components, refer to the applicable regulations for your area.
- fr** Démontez les composants à l'inverse de la procédure d'installation décrite dans cette notice.  
Pour recycler les composants, référez-vous à la réglementation applicable dans votre région.
- es** Extraiga todos los componentes en el orden inverso al del procedimiento de instalación descrito en esta hoja de instalación.  
Para reciclar los componentes, consulte las regulaciones aplicables a su zona geográfica.
- de** Entfernen Sie die Komponenten in umgekehrter Reihenfolge des Installationsvorgangs, der in dieser Anleitung beschrieben wird.  
Befolgen Sie für das Recycling der Komponenten die an Ihrem Standort geltenden Vorschriften.
- it** Smontare i componenti nell'ordine inverso rispetto a quello della procedura di installazione descritta nella presente foglio d'istruzione.  
Per riciclare i componenti, fare riferimento alle normative locali applicabili.
- pt** Remova os componentes em ordem inversa a do processo de instalação descrito nesta folha de instruções.  
Para reciclar componentes, consulte os regulamentos aplicáveis à sua região.
- ru** Компоненты необходимо снимать в порядке, обратном процедуре установки, описанной в настоящих инструкциях.  
При утилизации придерживайтесь действующих норм.
- tr** Bileşenleri, bu talimat sayfasında açıklanan kurulum prosedürünün tersi yönde uygulayarak sökün.  
Bileşenleri geri kazanmak için bölgenize yönelik yürürlükteki yönetmeliklere bakın.
- ar** قم بفك المكونات بترتيب عكسي لإجراء التركيب المذكور في ورقة التعليمات هذه.  
للتدوير المكونات، راجع اللوائح السارية في منطقتك.

## Schneider Electric

35 rue Joseph Monier  
92500 Rueil Malmaison – France  
Phone: +33 (0) 1 41 29 70 00  
www.schneider-electric.com

As standards, specifications, and designs change from time to time, please ask for confirmation of the information given in this publication.