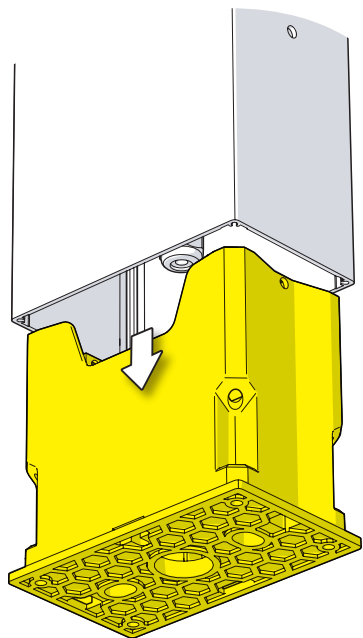
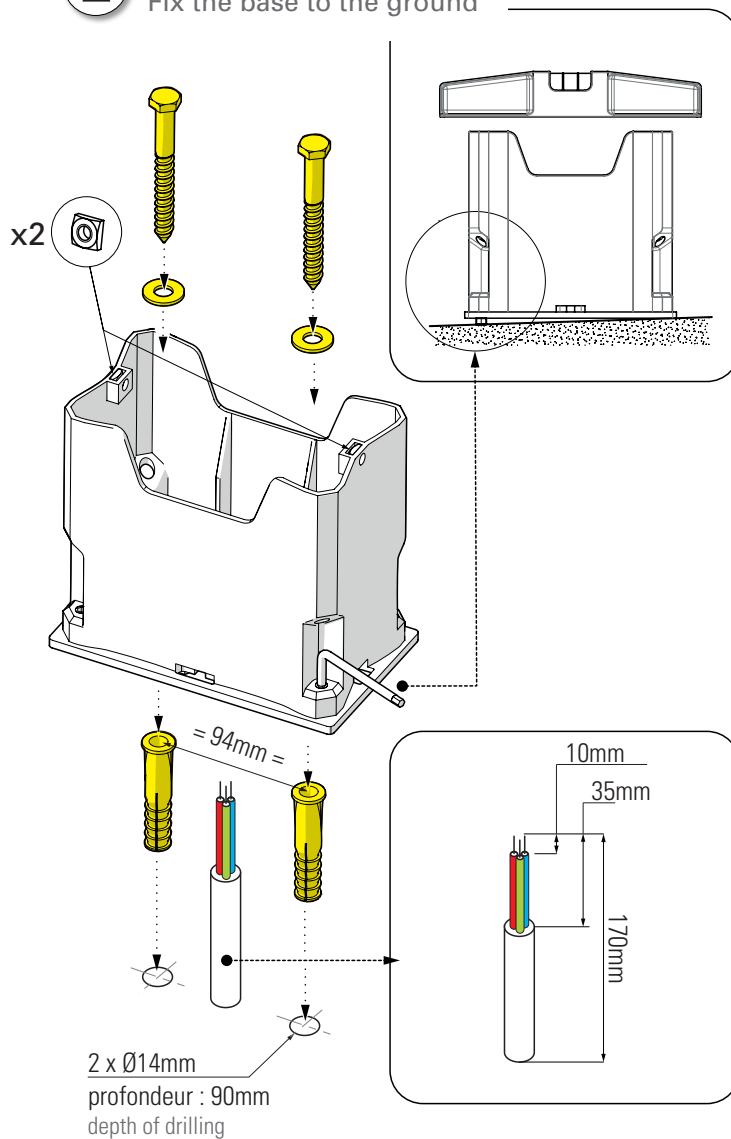


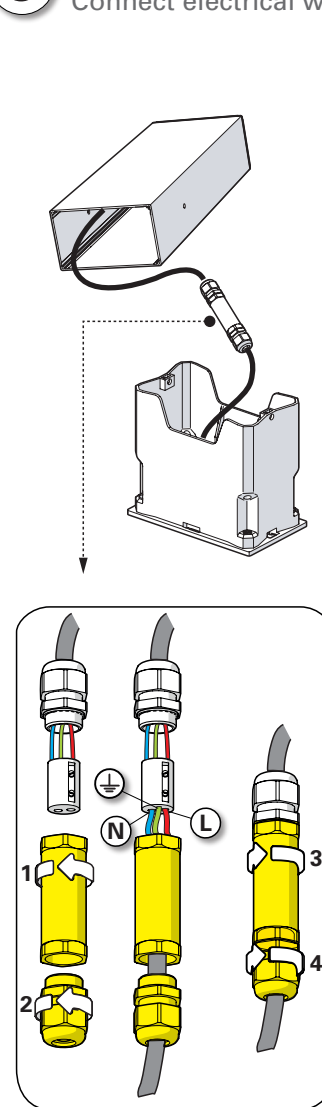
1 Retirer l'embase
Remove the base



2 Fixation de l'embase au sol
Fix the base to the ground



3 Raccordement électrique
Connect electrical wires



4 Fixation de la borne
Fix the bollard

