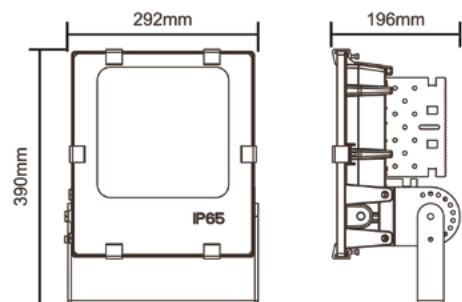


INDY 200W

Projecteur LED - IP65

REF 0357



	4000K	200W	110°
	h (m)	E _{max} (lx)	d (m)
1	1	8828	2,43
2	2	2207	4,9
3	3	981	7,3
4	4	552	9,7
5	5	353	12,1

ÉCONOMIE D'ÉNERGIE

HAUTE EFFACITÉ LUMINEUSE ≥ 90 LM/W

HAUTE PERFORMANCE

RÉSISTANCE MÉCANIQUE IK08 AVEC VERRE TREMPÉ (non feuilleté)
ÉTANCHÉITÉ IP65 avec MEMBRANE ÉTANCHE PERMETTANT :

- l'équilibrage permanente de la pression interne avec l'extérieur pendant les phases d'échauffement, de fonctionnement et de refroidissement,
- l'évacuation de l'humidité de l'air en évitant toute condensation interne.

LED	200 watts max	20000 lumens	4000 kelvins	110°	CRI >70	A+ équiv.
IP65	IK08	230V~ 50/60-Hz	30000 heures	15000 on/off	instant start	

PRÉCÂBLÉ H05RN-F 3G1MM²- 0,8 M

