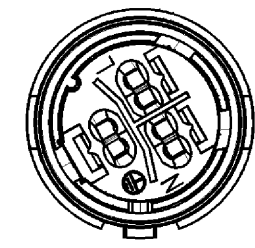
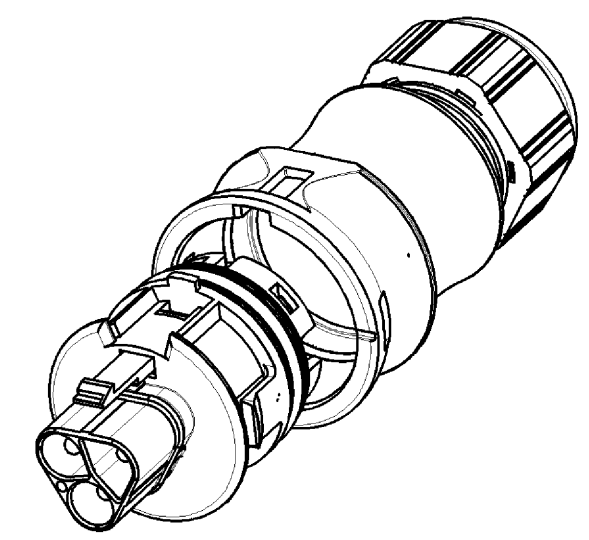


view A-A
Ansicht A-A



M 1:1



Verpackungseinheit: je 100 Stk.
packaging unit: per 100

- Diese Maße werden bei Abnahme besonders geprüft
- Ausschließlich Prüfmaße
- MTL/Æ. gekennzeichnete Maße sind nur für interne Zwecke gültig

Teile-Nr./ part-nr.	Farbe:/ color:	Einz.-Tl.-Nr.: *)/ single-part-nr.:*)
96.032.0053.1	schwarz, ähnl. RAL 9005/ black, similar to RAL 9005_1
96.032.0053.0	lichtgrau, ähnl. RAL 7035/ lightgrey, similar to RAL 7035_0

Freitoleranz nach 16901 Toleranzgruppe 130		CAD - Zeichnung, keine manuellen Änderungen			1. Verwendung: -		Bl.: 1 von 1		
	Maßstab	Werkstoff und Oberfläche: material and surface:		2003	Tag	Name		Zeichnung Nr.	Index
	1:1	Farbe: siehe Tabelle color: look table		Entworfen	21.10.	Kneitz			
	Vol.	mm ³	Ofl.	mm ²	Normgepr.	-		Ersatz für: -	
a	09.05.2005/	wieland Elektrische Verbindungen		Benennung					
Buchstabe	Datum / Blatt			STECCKERTEIL MIT ZUGENTLASTUNG male connector with cord grip RST2013F S2 ZR1 V					
Änderung									

Weitergabe sowie Vervielfältigung dieses Dokuments, Verwertung und Mitteilung
 seines Inhalts sind verboten, soweit nicht ausdrücklich gestattet.
 The reproduction, distribution and utilization of this document as well as the
 communication of its contents to others without express authorization is prohibited.