

Thermomètre: Pt100, Thermocouple J, K et T.



57 mm de hauteur de caractère . Environnement industriel
Distance de lecture maximale: 25m
Affichage recto ou recto&verso.

Champ d'application

Affichée la valeur de température dans la plage qui permet la sonde sélectionnée. On peut utiliser la sonde Pt100 et thermocouple J, K ou T. L'affichage de la température est possible en degré Celsius ou Fahrenheit avec une résolution de un degré ou une décime de degré. Il est aussi possible de modifier la valeur d'affichage avec un offset.

Tous les appareils sont livrés totalement calibrés avec leurs données conservées dans une mémoire non volatile, il n'est pas nécessaire d'utiliser des potentiomètres de réglage.

Option Couleur

Il permet sélectionner en fonction de la valeur d'entrée, le couleur de la valeur qui s'affiche. Les couleurs disponibles sont: Rouge, vert et jaune.



Option ligne série

Tous les équipements disposent de l'option de ligne série RS-232C ou RS-485. Les paramètres configurables sont: Vitesse, parité, bits de données, bits de stop et adresse de l'équipe.

Option de sortie de relais

L'option de 2 sorties de relais est disponible sur tous les équipements avec degré de protection IP41. Pour chaque relais on peut programmer le niveau de seuil en mode haut ou bas avec hystérésis ou temporisation programmables.

Option affichage unités de mesure

A la fabrication, des afficheurs peuvent être réalisés avec un affichage fixe d'une unité de mesure °C ou °F en vinyle blanc ou par led.

Spécifications

Alimentation	88 a 264 VAC 47 a 63Hz. Option 24VCC
Boîtier	Profilé noir en aluminium extrudé
Montage	En saillie ou suspendue
Afficheur	Couleur rouge ou rouge/vert/jaune
Frontal	Méthacrylate
Derrière	PVC
Température de travail	-20° a 60°C
Degré de protection	IP41 (option IP65)

Conversion analogique / digital

Technique conversion	Sigma-Delta
Resolución conversion	16 bits
Cadence conversion	25/ s

Format de l'affichage

Digits	Resolution	Pt100 °C	TC "J" °C	TC "K" °C	TC "T" °C	Dép. Échelle	Rupture fil
3	0.1°	-19.9 / +99.9	-19.9 / +99.9	-19.9 / +99.9	-19.9 / +99.9	-OE /OuE	E1
3	1°	-199 / +800	-50 / +760	-50 / +999	-160 / +400	-OE /OuE	
4	0.1°	-199.9 / +400.0	-50.0 / +760.0	-50.0 / +999.9	-160.0 / +400.0	-OuE /OuE	
4	1°	-199 / +800	-50 / +760	-50 / +1370	-160 / +400	-OuE /OuE	
5	0.1°	-200.0 / +400.0	-50.0 / +760.0	-50.0 / +1370.0	-160.0 / +400.0	-OuE /OuE	
5	1°	-200 / +800	-50 / +760	-50 / +1370	-160 / +400	-OuE /OuE	

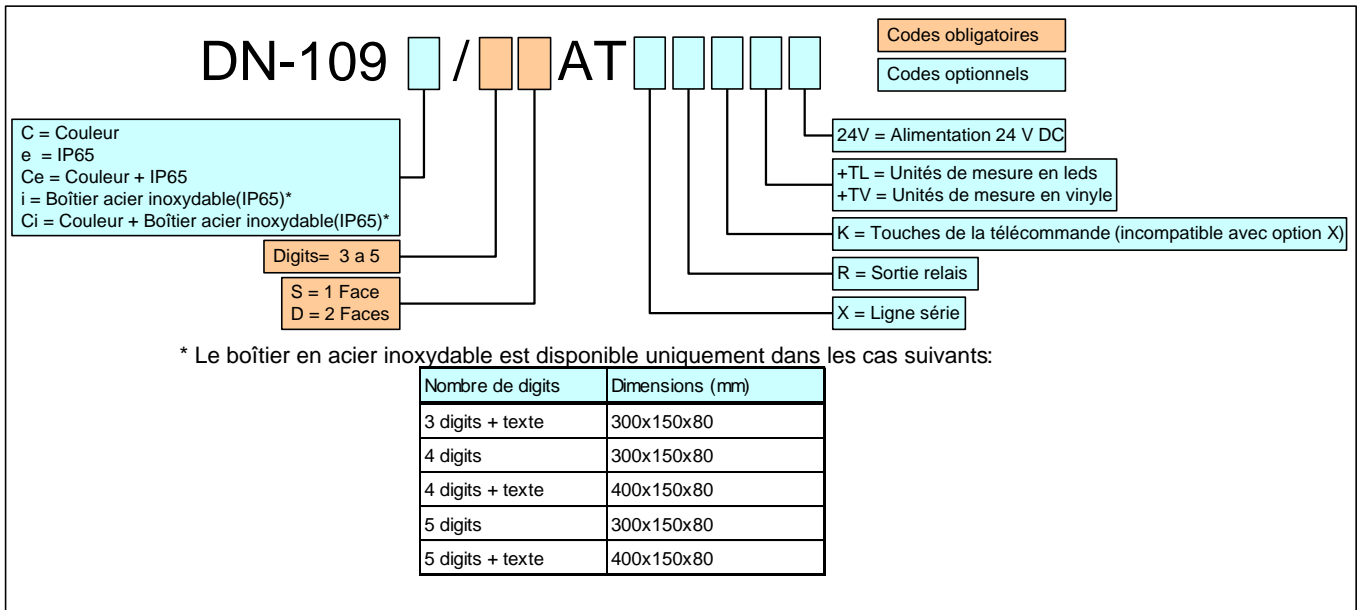
Digits	Resolution	Pt100 °F	TC "J" °F	TC "K" °F	TC "T" °F	Dép. Échelle	Rupture fil
3	0.1°	-19.9 / +99.9	-19.9 / +99.9	-19.9 / +99.9	-19.9 / +99.9	-OE /OuE	E1
3	1°	-199 / +999	-58 / +999	-58 / +999	-199 / +752	-OE /OuE	
4	0.1°	-199.9 / +752.0	-58.0 / +999.9	-58.0 / +999.9	-199.9 / +752.0	-OuE /OuE	
4	1°	-328 / +1472	-58 / +1400	-58 / +2498	-256 / +752	-OuE /OuE	
5	0.1°	-328.0 / +752.0	-58.0 / +1400.0	-58.0 / +2498.0	-256.0 / +752.0	-OuE /OuE	
5	1°	-328 / +1472	-58 / +1400	-58 / +2498	-256 / +752	-OuE /OuE	

Dimensions

Nb de digits	3	4	5
--------------	---	---	---

DN-109	Hauteur = 122mm		Profondeur = 120mm	
Largeur en mm	288	288	288	
Largeur+Opcion texte	288	336	382	

Composition de la référence



EXEMPLES:

DN-109/4DAT

Afficheur de la série DN-109 de 4 digits, de deux faces.

DN-109Ce/5SAT

Afficheur de la série DN-109 de 5 digits, de une face.
Digits de couleur rouge/vert/jaune. Degrée de protection IP65.

DN-109e/5SATR+TL °C

Afficheur de la série DN-109 de 5 digits, de une face.
Sortie de relais. Option de texte avec leds. Texte: °C.
Degrée de protection IP65.