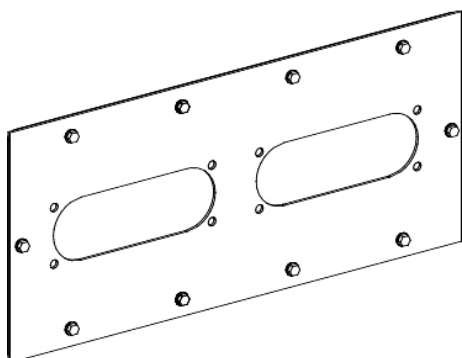


Fiche produit

Caractéristiques

KSA630ABTZFL21

PPC FL21 POUR ALIMENTATION



Principales

Gamme de produit	Canalis
Nom du produit	KS
Type de produit ou équipement	Plaque presse-étoupe
Catégorie d'accessoire / de pièce détachée	Accessoire de câblage
Accessoires associés	KSA630ABT4 FL21
Support de montage	Unité d'alimentation

Complémentaires


[Ie] courant assigné d'emploi	630 A
Mode de fixation	Par vis
Hauteur	227 mm
Largeur	502 mm
Nombre de trous	2 découpes
Dimensions de la découpe	69 x 30 mm

Emballage

Type d'emballage 1	PCE
Nb produits dans l'emballage 1	1
Hauteur de l'emballage 1	0,7 cm
Largeur de l'emballage 1	22,7 cm
Longueur de l'emballage 1	50,2 cm
Poids de l'emballage 1	798,0 g
Type d'emballage 2	PAL
Nb produits dans l'emballage 2	8
Hauteur de l'emballage 2	47,0 cm
Largeur de l'emballage 2	62,0 cm
Longueur de l'emballage 2	92,0 cm
Poids de l'emballage 2	20,0 kg

Durabilité de l'offre

Statut environnemental de l'offre	Produit Green Premium
Régulation REACH	Déclaration REACH
Sans SVHC REACH	Oui
Directive RoHS UE	Conforme Déclaration RoHS UE
Sans métaux lourds toxiques	Oui
Sans mercure	Oui
Régulation RoHS Chine	Déclaration RoHS Pour La Chine
Information sur les exemptions RoHS	Oui

Profil environnemental	 Profil Environnemental Du Produit
Profil de circularité	Pas d'opérations particulières de recyclage requises
DEEE	Sur le marché de l'Union Européenne, le produit doit être mis au rebut selon un protocole spécifique de collecte des déchets et ne jamais être jeté dans une poubelle d'ordures ménagères.
Présence d'halogènes	Produit sans halogènes

Garantie contractuelle

Garantie	18 months
----------	-----------