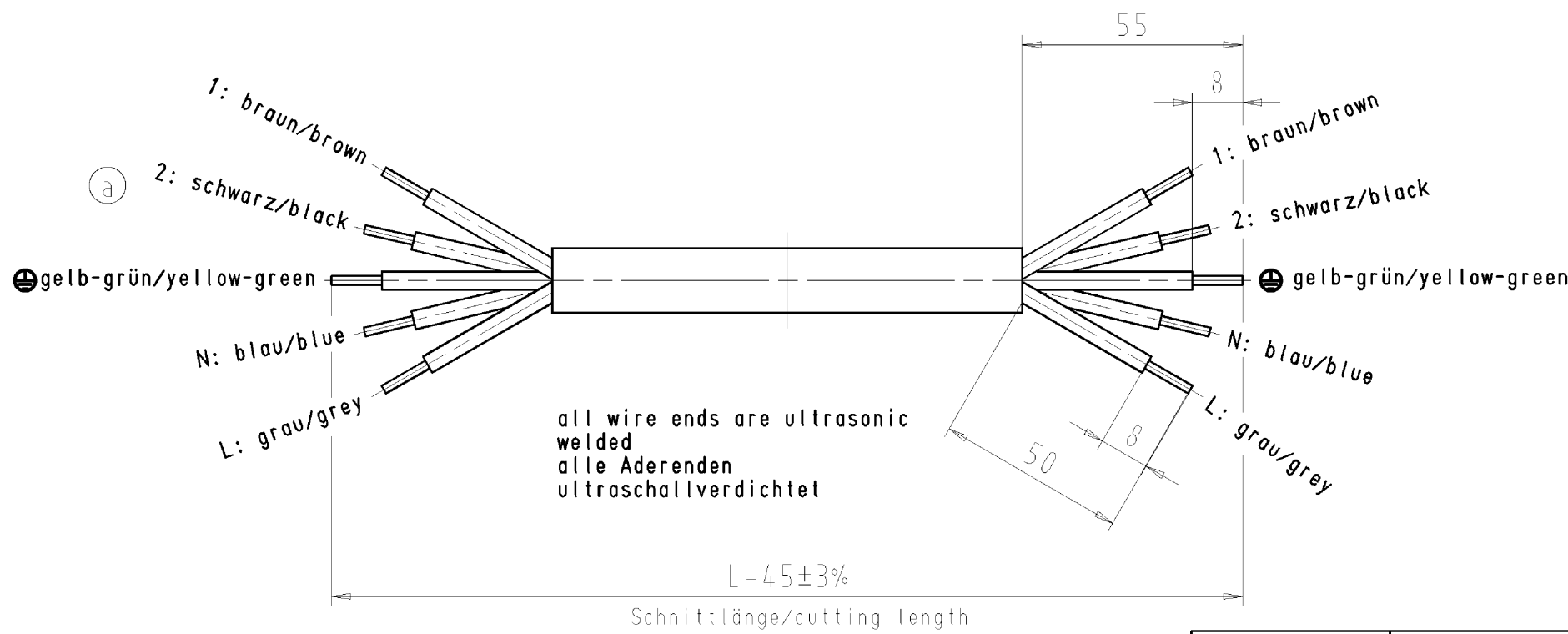
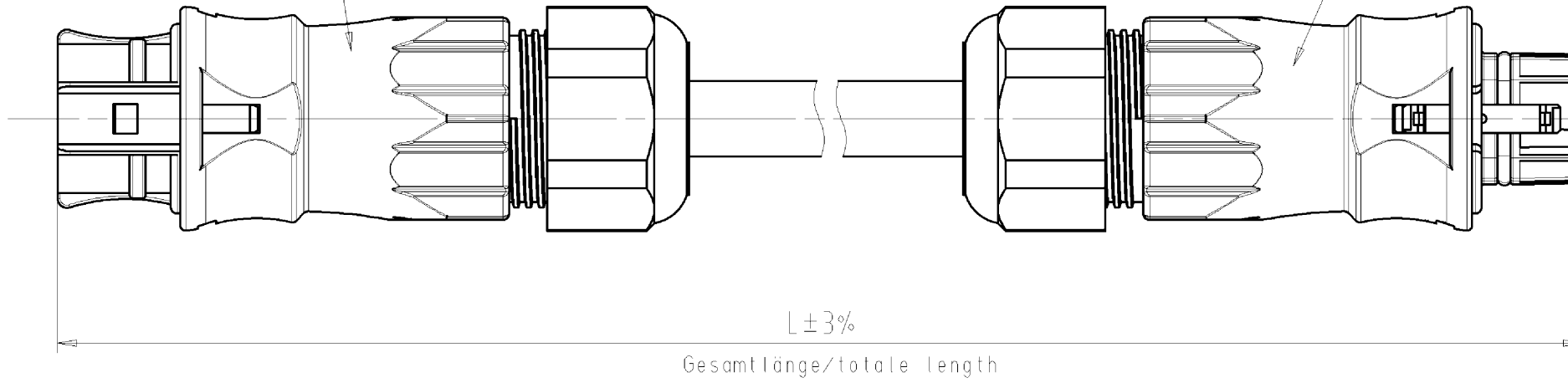


color: concrete grey,
similar to RAL 7023

Farbe: betongrau,
ähnl. RAL 7023

color: concrete grey,
similar to RAL 7023

Farbe: betongrau,
ähnl. RAL 7023



cable type
Kabeltype H05VV-F5G4,0

Teile-Nr. part-no.	L	Beispiel (Farbe: betongrau) exampel (colour: concrete grey)	Typ type	
96.854.XX00.3	XX in dm-Schritten	96.854.1000.3 = 10dm/L= 1000mm	RST2515KSBS 40P 10GR03	
U6.854.XX00.3	XX in m-Schritten	U6.854.1200.3 = 12 m/L=12000mm	RST2515KSBS 40P X12GR03	
Tolerierung nach DIN 7167/Tolerance system acc. to DIN 7167. (This DIN-standard describes the envelope principle. According to the envelope principle the deviations of form and parallelism are limited by the size tolerances).		ja/yes <input checked="" type="checkbox"/> Stoffverbots- und Deklarationsliste nach UU-TQM-05/03 ist einzuhalten. Conformity with Wieland document UU-TQM-05/03 (list of prohibited / declarable hazardous substances) to be declared!		
Freitoleranz nach General tolerance		CAD - Zeichnung, keine manuellen Änderungen CAD - drawing, no manual modifications allowed	1. Verwendung: First Use: -	
		Werkstoff/Material	Blatt: 1 von 1 Sheet: of 1	
		2006 Tag/Date	Zeichnung Nr./Drawing No. 96.854.1000.3 01K a	
		Name Kneitz		
		Maßstab/Scale 1:1	Index a	
		gezeichnet/drawn geprüft/checked Normgepr. / Stand. check		
		Vol. mm ³ Ofl./Surf. mm ²	Maße in mm/Dimensions are in mm	
		Ersatz für/Replacement for: -		
		Type	Benennung/Titel KONFEKT_LEITUNG	
		ready made cables Schraubanschluss ohne Drahtschutz/screw-connection without wire protection		
Änderung/Revision		Date / Blatt Date / Sheet		

Weitergabe sowie Vervielfältigung dieses Dokuments, Verwertung und Mitteilung seines Inhalts sind verboten, soweit nicht ausdrücklich gestattet.
The reproduction, distribution and utilization of this document as well as the communication of its contents to others without express authorization is prohibited.

968541000301K_2_CADW2028_holet.2012-05-11T10:16:49 1.000