



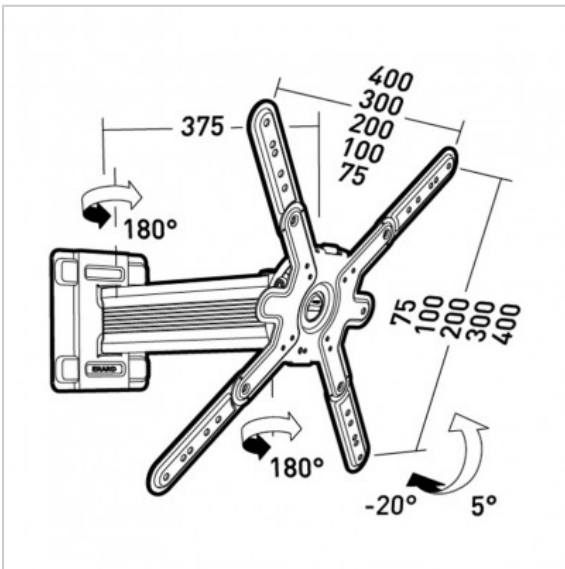
CLIFF 400TW90

Support mural inclinable et orientable pour écrans de 30"-55"

Référence : 043440

FICHE TECHNIQUE

| | |
|----------------------------------|---------------------------------|
| Fonction | Inclinable et orientable |
| Taille écran maxi | 30"-55" |
| Poids maxi (en kg) | 30 |
| VESA | 75>400 |
| Inclinaison | -20° / +5° |
| Orientation | +/- 65° avec un écran 32" |
| Matériau | Acier |
| Finition | peinture époxy noire et blanche |
| Niveau à bulle intégré | Oui |
| Visserie Support / Ecran fournie | Oui |
| Visserie Mur / Support fournie | Oui pour murs pleins |
| Produit livré monté | Non |
| Temps de montage (min) | 20 |
| Personne(s) pour montage | 1 |



BVCert. 6164724

EN SAVOIR PLUS