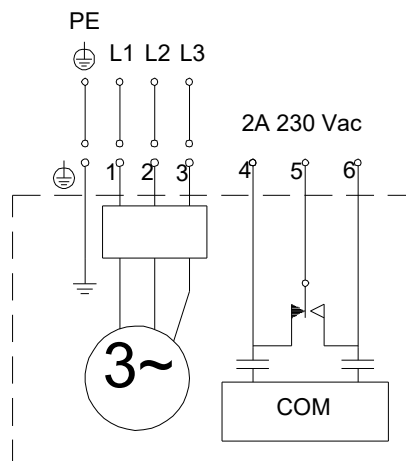
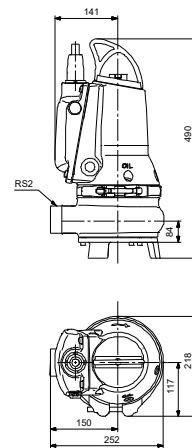
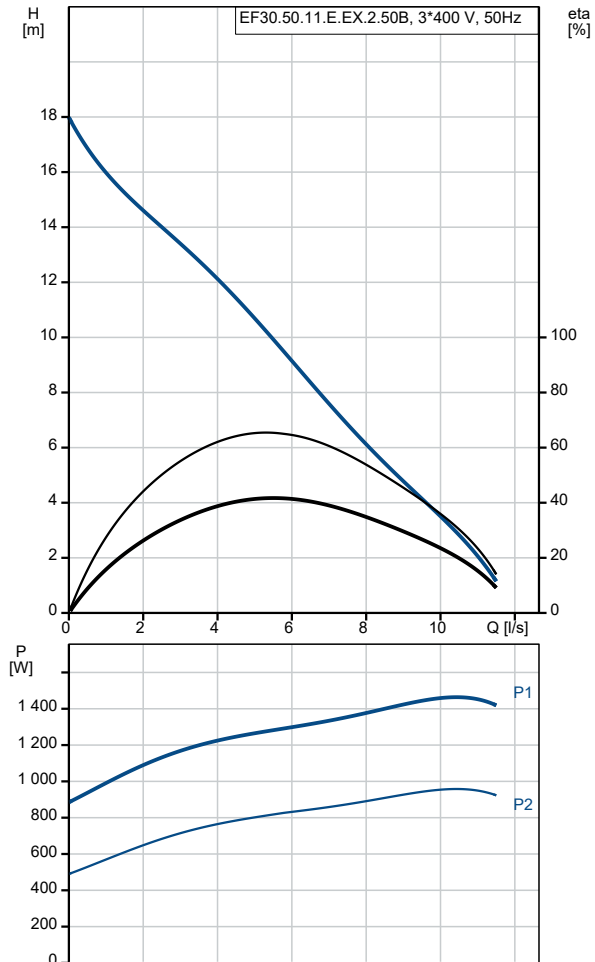


Description	Valeur
<b>Information générale:</b>	
Nom produit:	EF30.50.11.E.EX.2.50B
Code article:	96878447
Numéro EAN::	5700312550259
Prix:	
<b>Technique:</b>	
Maximum flow:	12.3 l/s
Débit maxi.:	12.3 l/s
Pression maxi.:	20.9 m
Type de roue mobile:	SEMI-OUVERTE
Taille maximum des impuretés:	30 mm
Garniture primaire:	SIC/SIC
Garniture secondaire:	LIPSEAL
Rendement hydraulique max.:	63 %
Tolérance de courbe:	ISO9906:2012 3B2
<b>Matériaux:</b>	
Corps de pompe:	Fonte
Corps de pompe:	EN-JL-1030
Roue mobile:	Fonte
Roue mobile:	EN-GJS-500-7
<b>Installation:</b>	
Maximum ambient temperature:	40 °C
Pression maximale de service:	6 bar
Refoulement pompe:	R 2
Profondeur maximum d'installation:	10 m
Inst. immergée/surface:	S
Installation:	verticale
Pied d'assise:	Y
<b>Liquide:</b>	
Plage température liquide:	0 .. 40 °C
Densité:	998.2 kg/m <sup>3</sup>
<b>Donnée électrique:</b>	
Puissance absorbée - P1:	1.6 kW
Puissance nominale - P2:	1.1 kW
Fréquence d'alimentation:	50 Hz
Tension nominale:	3 x 400-415 V
Tolérance tension:	+6/-10 %
Nbre max. de démarrages par heure:	30
Courant nominal:	3.1/3.1 A
Courant nominal à 3/4 charge:	2.7 A
Courant nominal à 1/2 charge:	2.2 A
Intensité démarrage:	21 A
Courant à vide:	1.9 A
Cos phi - Facteur de puissance:	0.81
Cos phi - Facteur de puissance à 3/4 de charge:	0.74
Cos phi - Facteur de puissance à 1/2 charge:	0.63
Vitesse nominale:	2830 mn-1
Courant de court-circuit:	11 Nm
Couple de décrochage:	12 Nm
Moment d'inertie:	0.0037 kg m <sup>2</sup>
Rendement moteur à pleine charge:	67 %
Rendement moteur à 3/4 charge:	64 %
Rendement moteur à 1/2 charge:	57 %
Nombre de pôles:	2
Méthode de démarrage:	direct
Indice de protection (IEC 34-5):	IP68
Classe d'isolement (IEC 85):	F
Anti-déflagrant:	Oui
Protection moteur:	Ipsotherme
Longueur du câble:	10 m



Description	Valeur
Type câble:	LYNIFLEX
Type de fiche câble:	NO PLUG
<b>Commandes:</b>	
Coffret de commande:	non inclus
I/O supplémentaire:	Build in
Capteur d'humidité:	sans capteur d'humidité
Capteur de détection eau dans huile:	sans sonde de détection eau dans huile
AUTOADAPT:	OUI
<b>Autres:</b>	
Poids net:	38 kg
N° VVS danois:	391293662