

# CANopen

## Manuel de configuration du matériel

(Traduction du document original anglais)

12/2018

---

Le présent document comprend des descriptions générales et/ou des caractéristiques techniques des produits mentionnés. Il ne peut pas être utilisé pour définir ou déterminer l'adéquation ou la fiabilité de ces produits pour des applications utilisateur spécifiques. Il incombe à chaque utilisateur ou intégrateur de réaliser l'analyse de risques complète et appropriée, l'évaluation et le test des produits pour ce qui est de l'application à utiliser et de l'exécution de cette application. Ni la société Schneider Electric ni aucune de ses sociétés affiliées ou filiales ne peuvent être tenues pour responsables de la mauvaise utilisation des informations contenues dans le présent document. Si vous avez des suggestions, des améliorations ou des corrections à apporter à cette publication, veuillez nous en informer.

Vous acceptez de ne pas reproduire, excepté pour votre propre usage à titre non commercial, tout ou partie de ce document et sur quelque support que ce soit sans l'accord écrit de Schneider Electric. Vous acceptez également de ne pas créer de liens hypertextes vers ce document ou son contenu. Schneider Electric ne concède aucun droit ni licence pour l'utilisation personnelle et non commerciale du document ou de son contenu, sinon une licence non exclusive pour une consultation « en l'état », à vos propres risques. Tous les autres droits sont réservés.

Toutes les réglementations locales, régionales et nationales pertinentes doivent être respectées lors de l'installation et de l'utilisation de ce produit. Pour des raisons de sécurité et afin de garantir la conformité aux données système documentées, seul le fabricant est habilité à effectuer des réparations sur les composants.

Lorsque des équipements sont utilisés pour des applications présentant des exigences techniques de sécurité, suivez les instructions appropriées.

La non-utilisation du logiciel Schneider Electric ou d'un logiciel approuvé avec nos produits matériels peut entraîner des blessures, des dommages ou un fonctionnement incorrect.

Le non-respect de cette consigne peut entraîner des lésions corporelles ou des dommages matériels.

© 2018 Schneider Electric. Tous droits réservés.

---

# Table des matières

---



	<b>Consignes de sécurité</b> .....	<b>5</b>
	<b>A propos de ce manuel</b> .....	<b>7</b>
<b>Chapitre 1</b>	<b>Introduction à CANopen</b> .....	<b>9</b>
	Principes CANopen .....	<b>9</b>
<b>Chapitre 2</b>	<b>Topologies de réseau CANopen</b> .....	<b>11</b>
	Architecture générale d'un réseau CANopen .....	<b>12</b>
	Topologie élémentaire .....	<b>13</b>
	Topologie avec un répéteur .....	<b>14</b>
	Topologie avec un pont .....	<b>16</b>
	Boîtiers de dérivation en cascade .....	<b>17</b>
	Topologie avec une alimentation externe .....	<b>18</b>
<b>Chapitre 3</b>	<b>Conception réseau</b> .....	<b>21</b>
3.1	Installation .....	<b>22</b>
	Principes .....	<b>23</b>
	Installation des câbles .....	<b>24</b>
	Câblage CANopen dans l'armoire .....	<b>25</b>
3.2	Limitations de la couche physique .....	<b>27</b>
	Vitesse de transmission et longueur de câble .....	<b>28</b>
	Limitations relatives aux câbles de dérivation .....	<b>30</b>
	Réseau avec une alimentation externe .....	<b>32</b>
	Vérifications et dépannage .....	<b>34</b>
<b>Chapitre 4</b>	<b>Composants de l'infrastructure CANopen</b> .....	<b>35</b>
4.1	Câbles CANopen .....	<b>36</b>
	Câbles CANopen .....	<b>37</b>
	Types de câble .....	<b>38</b>
4.2	Connecteurs de câble CANopen .....	<b>39</b>
	Connecteurs de câble SUB-D 9 .....	<b>40</b>
	Connecteurs de câble de type ouvert .....	<b>43</b>
	Connecteur de câble IP67 M12 .....	<b>45</b>
4.3	Boîtiers de dérivation CANopen .....	<b>47</b>
	TSX CAN TDM4 .....	<b>48</b>
	VW3 CAN TAP2 .....	<b>52</b>
4.4	CANopen - Connecteur de chaînage .....	<b>55</b>
	CANopen - Connecteur de chaînage .....	<b>55</b>

---

4.5	Cordons-connecteurs préassemblés .....	57
	Cordons-connecteurs préassemblés .....	57
<b>Chapitre 5</b>	<b>CANopen - Connecteurs</b> .....	<b>59</b>
	Brochage des connecteurs d'équipement CANopen .....	59
<b>Glossaire</b>	.....	<b>63</b>
<b>Index</b>	.....	<b>65</b>

# Consignes de sécurité



## Informations importantes

### AVIS

Lisez attentivement ces instructions et examinez le matériel pour vous familiariser avec l'appareil avant de tenter de l'installer, de le faire fonctionner, de le réparer ou d'assurer sa maintenance. Les messages spéciaux suivants que vous trouverez dans cette documentation ou sur l'appareil ont pour but de vous mettre en garde contre des risques potentiels ou d'attirer votre attention sur des informations qui clarifient ou simplifient une procédure.



La présence de ce symbole sur une étiquette "Danger" ou "Avertissement" signale un risque d'électrocution qui provoquera des blessures physiques en cas de non-respect des consignes de sécurité.



Ce symbole est le symbole d'alerte de sécurité. Il vous avertit d'un risque de blessures corporelles. Respectez scrupuleusement les consignes de sécurité associées à ce symbole pour éviter de vous blesser ou de mettre votre vie en danger.

## DANGER

**DANGER** signale un risque qui, en cas de non-respect des consignes de sécurité, **provoque** la mort ou des blessures graves.

## AVERTISSEMENT

**AVERTISSEMENT** signale un risque qui, en cas de non-respect des consignes de sécurité, **peut provoquer** la mort ou des blessures graves.

## ATTENTION

**ATTENTION** signale un risque qui, en cas de non-respect des consignes de sécurité, **peut provoquer** des blessures légères ou moyennement graves.

## AVIS

**AVIS** indique des pratiques n'entraînant pas de risques corporels.

---

## REMARQUE IMPORTANTE

L'installation, l'utilisation, la réparation et la maintenance des équipements électriques doivent être assurées par du personnel qualifié uniquement. Schneider Electric décline toute responsabilité quant aux conséquences de l'utilisation de ce matériel.

Une personne qualifiée est une personne disposant de compétences et de connaissances dans le domaine de la construction, du fonctionnement et de l'installation des équipements électriques, et ayant suivi une formation en sécurité leur permettant d'identifier et d'éviter les risques encourus.

---

# A propos de ce manuel

---



## Présentation

### Objectif du document

Ce manuel fournit des informations de base sur les réseaux CANopen utilisés par Schneider Electric. Il décrit les composants de l'infrastructure CANopen (connecteurs, câbles, TAP) fournis par Schneider Electric pour mettre en place un réseau CANopen.

### Champ d'application

Cette documentation est applicable aux réseaux CANopen utilisés par Schneider Electric.

### Document(s) à consulter

Titre de documentation	Référence
Compatibilité électromagnétique (CEM), Instructions d'installation	DEG999
Catalogue Machines et installations avec communications industrielles (Partie 4)	MKTED207012EN

Vous pouvez télécharger ces publications et autres informations techniques depuis notre site web à l'adresse : <https://www.schneider-electric.com/en/download>





---

# Chapitre 1

## Introduction à CANopen

---

### Principes CANopen

#### CAN

Développé à l'origine pour les systèmes embarqués des véhicules automobiles, le bus CAN (Controller Area Network) est maintenant utilisé dans de nombreux domaines comme :

- le transport,
- les équipements mobiles,
- les équipements médicaux,
- le bâtiment,
- le contrôle industriel.

Les points forts du système CAN sont les suivants :

- le système d'allocation du bus,
- la détection des erreurs,
- la fiabilité des échanges de données.

#### CANopen

CANopen définit le protocole de couche supérieure et repose sur le réseau CAN.

#### Structure maître/esclave

Le réseau CANopen possède une structure maître/esclave pour la gestion du bus et est constitué d'un maître et d'un ou de plusieurs esclaves.

Le maître assure les fonctions suivantes :

- initialisation des esclaves,
- supervision des esclaves,
- communication des états des esclaves.

### Accès au support et topologie

Le protocole CAN autorise chaque nœud à démarrer la transmission d'une trame quand le bus est au repos. Si deux ou plusieurs nœuds démarrent la transmission de trames au même instant, le conflit d'accès au bus est résolu par un arbitrage utilisant l'identificateur inclus dans la trame.

L'émetteur qui a l'identificateur de plus haute priorité obtient l'accès au bus ; les trames des autres émetteurs sont automatiquement retransmises ultérieurement.

Cet arbitrage utilise un état récessif et un état dominant sur le bus et est exécuté à la transmission de chaque bit. Chaque émetteur teste l'état du bus durant la transmission de ses bits ; si un bit récessif est transmis et que le bus soit dans un état dominant, l'émetteur perd la main et la transmission est arrêtée.

En conséquence de ce principe, durant la transmission de chaque bit, un signal transmis a le temps de se propager jusqu'au nœud le plus lointain, et revient dans un état dominant. C'est pourquoi le bus est associé à différentes limitations de longueur en fonction de la vitesse de transmission.

### CANopen au niveau machine et installation

Conformément à la stratégie réseau Schneider Electric, CANopen est principalement destiné au niveau machine et installation.

---

# Chapitre 2

## Topologies de réseau CANopen

---

### Objet de ce chapitre

Ce chapitre décrit les différents types de topologies et de connexions possibles sur un bus CANopen.

### Contenu de ce chapitre

Ce chapitre contient les sujets suivants :

Sujet	Page
Architecture générale d'un réseau CANopen	12
Topologie élémentaire	13
Topologie avec un répéteur	14
Topologie avec un pont	16
Boîtiers de dérivation en cascade	17
Topologie avec une alimentation externe	18

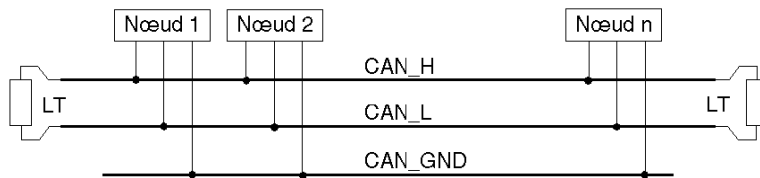
## Architecture générale d'un réseau CANopen

### Présentation

Le réseau CANopen utilise un câble à paire torsadée pour transmettre les signaux différentiels. Ce câble est doté à ses deux terminaisons physiques de résistances 120 Ω (LT dans le schéma ci-dessous). Un signal bas séparé est utilisé comme référence commune pour les nœuds CANopen.

### Représentation graphique

Le schéma ci-dessous présente une architecture CANopen générique :



Chaque composant Schneider Electric CANopen permet une interconnexion des signaux suivants :

Désignation	Description
CAN_H	Conducteur du bus CAN_H (CAN High)
CAN_L	Conducteur du bus CAN_L (CAN Low)
CAN_GND	Terre du bus CAN

**NOTE** : outre les trois fils signalés plus haut, les câbles Schneider offrent un quatrième fil permettant la téléalimentation d'équipements.

## Topologie élémentaire

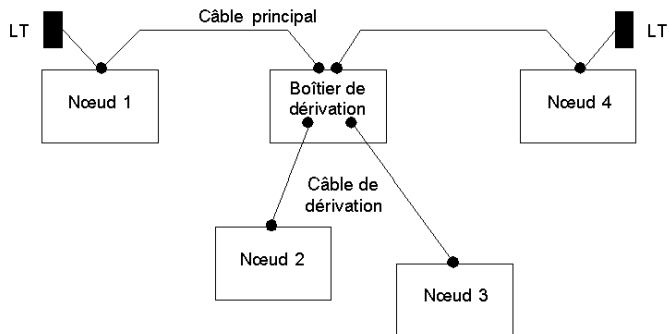
### Généralités

Le réseau CANopen est constitué d'une ligne de transmission qui doit être dotée à ses deux extrémités physiques de résistances de terminaison.

Une topologie en étoile partielle est constituée par un boîtier de dérivation (TAP) combiné à des câbles de dérivation. Pour minimiser les réflexions, limitez autant que possible la longueur des câbles de dérivation. La longueur maximale des câbles de dérivation dépend de la vitesse de transmission. Pour obtenir la liste des longueurs de câble autorisées, reportez-vous au tableau Longueur maximale de câble (*voir page 28*).

### Exemple de topologie élémentaire

Le schéma ci-dessous donne un exemple de topologie élémentaire :



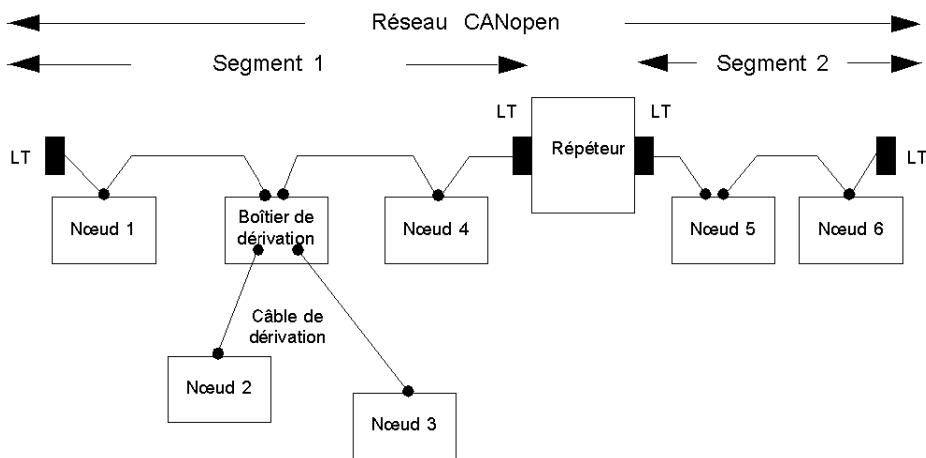
## Topologie avec un répéteur

### Généralités

Le réseau CANopen peut être constitué d'un seul segment ou de plusieurs segments reliés physiquement entre eux par un répéteur CAN.

### Exemple de topologie avec répéteur

Le schéma ci-dessous donne un exemple de topologie comprenant un répéteur :



### Fonctions d'un répéteur

Un répéteur remplit les fonctions suivantes :

- Il assure une actualisation des signaux CAN, autorisant ainsi plus de 64 nœuds.
- Il peut ménager une isolation entre les segments. Chacun des segments concernés doit être doté d'une terminaison.
- Il est transparent du point de vue du réseau, car il transmet simplement les signaux CAN. Cela signifie que les équipements connectés au bus participent au même arbitrage.
- Il n'autorise pas un accroissement de la longueur totale de câble. Pour les longueurs de câble maximales autorisées, reportez-vous au tableau Longueur maximale de câble (*voir page 28*).

### Chaînage de câble

Le chaînage du câble d'un nœud à un autre s'effectue au moyen des connecteurs de câble de deux manières :

- en connectant deux câbles au même connecteur de câble. Cette technique de chaînage couramment utilisée permet de débrancher le connecteur de câble de l'équipement (remplacement d'équipement) sans perturber le réseau.
- en connectant les deux câbles aux connecteurs de câble individuels sur les équipements fournissant deux connecteurs (nœud 5 dans l'exemple ci-dessus). Cette technique de chaînage est notamment utilisée sur les équipements de haute protection (équipements IP67) ou pour les systèmes à câblage optimisé dans une armoire.

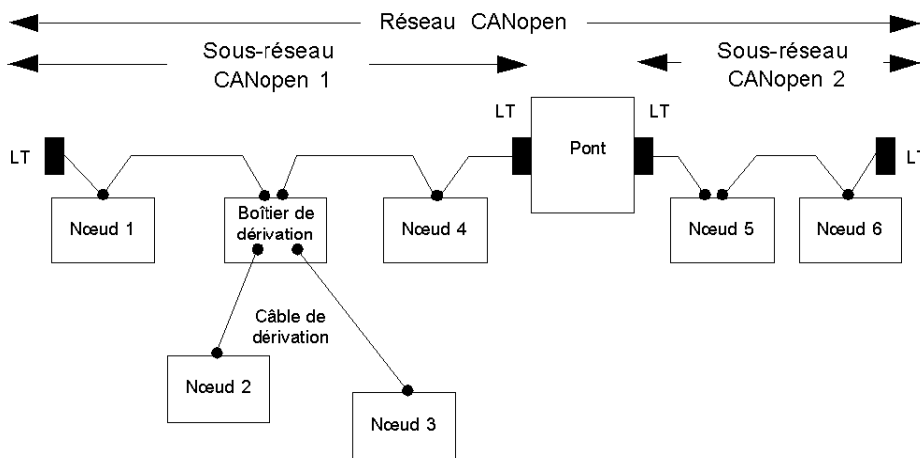
## Topologie avec un pont

### Généralités

Un réseau CANopen global peut être scindé en sous-réseaux plus ou moins indépendants par l'intermédiaire d'un pont CAN.

### Exemple de topologie avec pont

Le schéma ci-dessous donne un exemple de topologie comprenant un pont :



### Fonctions d'un pont

Un pont remplit les fonctions suivantes :

- Il scinde le réseau CAN global en sous-réseaux plus ou moins indépendants.
- Il assure un arbitrage individuel pour chaque sous-réseau.
- Il offre la possibilité à chaque sous-réseau de bénéficier de sa propre vitesse de transmission.
- Il repose sur le principe de l'enregistrement et de la retransmission, c'est-à-dire que les messages CAN sont reçus par un sous-réseau puis retransmis à un autre sous-réseau.
- Il autorise l'utilisation de règles de conversion et de filtrage.
- Il permet une adaptation du protocole entre les sous-réseaux.

Contrairement au répéteur CAN, le pont CAN permet d'accroître la taille maximale du réseau.



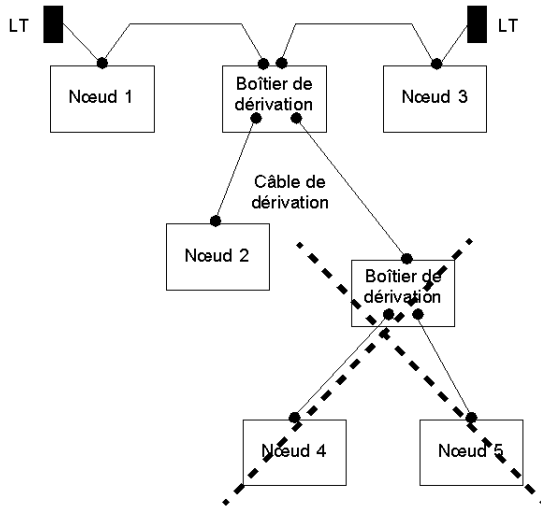
## Boîtiers de dérivation en cascade

### Généralités

Les réseaux CANopen ne permettent pas de disposer des boîtiers de dérivation (TAP) en cascade, car cela endommagerait les caractéristiques de la ligne de transmission.

### Exemple de boîtiers de dérivation en cascade

Le schéma illustre l'impossibilité de disposer des boîtiers de dérivation en cascade dans des réseaux CANopen :



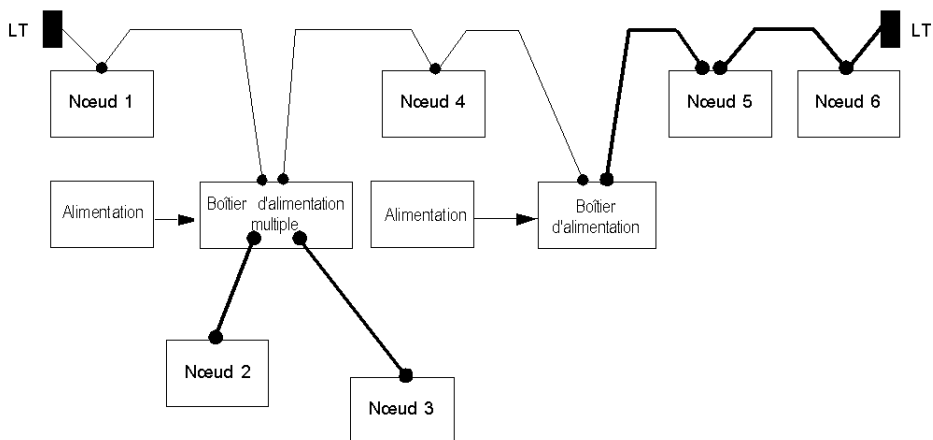
## Topologie avec une alimentation externe

### Généralités

Une alimentation externe peut être connectée à un boîtier de dérivation (TAP) pour alimenter les nœuds du réseau CANopen.

### Exemple de réseau avec une alimentation externe

Le schéma ci-après est un exemple de topologie avec des alimentations externes.



### Boîtiers d'alimentation

Deux types de boîtiers d'alimentation sont disponibles :

Type de boîtier	Fonction	Nœuds alimentés dans l'exemple ci-dessus
Boîtier d'alimentation multiple	alimente les câbles de dérivation	2 et 3
Boîtier d'alimentation	alimente le câble sortant, et donc les nœuds indiqués dans la colonne de droite	5 et 6

### Signaux d'alimentation

Les signaux `CAN_V+` et `CAN_GND` assurent l'alimentation. Ces signaux étant fournis par des câbles CAN standard, aucun câble spécial n'est nécessaire pour l'alimentation.

### Alimentation par le câble

Afin de transmettre l'alimentation par le câble, il est nécessaire que le signal `CAN_V+` soit connecté dans le connecteur de câble de chaque nœud, même si le nœud en question n'utilise pas la puissance mais la transmet au nœud suivant.

**NOTE** : les répéteurs, les ponts et les câbles RJ45 ne transmettent pas du tout le signal `CAN_V+`.

Pour plus d'informations sur la distribution de l'alimentation sur le réseau, reportez-vous à la section Limitations de la couche physique (*voir page 27*).



---

# Chapitre 3

## Conception réseau

---

### Objet de ce chapitre

Ce chapitre fournit des références à des documents traitant des règles de conception réseau. Il présente la relation entre longueur de câble et vitesse de transmission, les limitations applicables aux câbles de dérivation ainsi que les spécifications qui s'appliquent aux réseaux dotés d'alimentations externes.

### Contenu de ce chapitre

Ce chapitre contient les sous-chapitres suivants :

Sous-chapitre	Sujet	Page
3.1	Installation	22
3.2	Limitations de la couche physique	27

## Sous-chapitre 3.1

### Installation

---

#### Présentation

Cette section présente les règles fondamentales associées aux réseaux CANopen ainsi que des documents de référence qui doivent être consultés pendant l'installation. Elle indique également les précautions à prendre contre les perturbations électromagnétiques.

#### Contenu de ce sous-chapitre

Ce sous-chapitre contient les sujets suivants :

Sujet	Page
Principes	23
Installation des câbles	24
Câblage CANopen dans l'armoire	25

## Principes

### Présentation

Documentez et enregistrez avec soin la conception réseau, avec les calculs associés. Cette documentation sera en effet très utile pour la planification de futures modifications. Ce fichier permettra également de préserver les performances du bus.

### Principes de conception du réseau

Respectez les règles suivantes lors de la conception du bus CANopen :

- affectez une adresse CANopen unique à chaque nœud,
- vérifiez que tous les nœuds d'un réseau ont la même vitesse de transmission,
- vérifiez la longueur des dérivations et la densité de ces dernières,
- vérifiez que tous les segments ont une résistance de terminaison connectée à chaque extrémité.

Dans tous les cas, tenez compte de la conception du réseau et respectez les règles techniques décrites dans les sections qui suivent.

## Installation des câbles

### Présentation

Le bus CANopen est conçu pour être utilisé à l'intérieur de bâtiments, dans l'environnement d'un atelier ou d'une usine. Il est toutefois nécessaire, comme pour tous les bus industriels, de respecter des règles strictes d'installation afin de bénéficier des performances optimales du bus.

### Règles d'installation - Références

Portez une attention particulière aux règles fournies dans le document Compatibilité électromagnétique (CEM), Instructions d'installation (*voir page 7*).

### Blindage et mise à la terre

Pour limiter les perturbations en mode commun et obtenir un niveau de robustesse élevé, prenez les précautions suivantes :

- Connectez une terre commune (CAN\_GND) aux équipements CANopen. Parallèlement à l'isolation, cela permet de garantir que les équipements CANopen sont au même niveau de référence.
- Dans le cas d'équipements sans isolation (consultez le manuel d'utilisation de l'équipement pour déterminer s'il est isolé), prenez d'autres précautions, telles qu'une liaison équipotentielle séparée, pour contribuer à obtenir le même niveau de référence.

CANopen utilise des câbles à paire torsadée blindée. Sur chaque équipement, le blindage est relié à une borne de terre fonctionnelle. Ce résultat est obtenu automatiquement par exemple à l'aide du boîtier métallique du connecteur de câble SUB-D 9.



## Câblage CANopen dans l'armoire

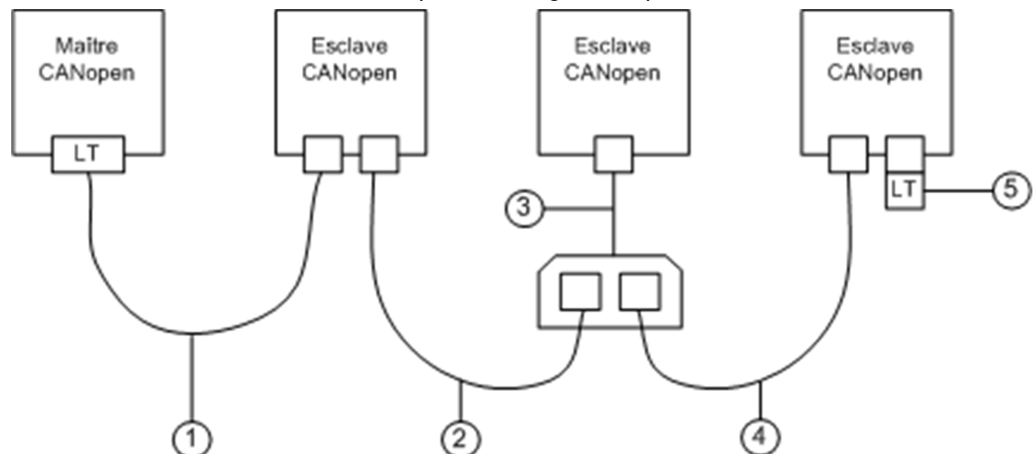
### Généralités

Schneider Electric propose des cordons-connecteurs préassemblés pour faciliter le câblage des équipements CANopen dans une armoire.

Associés à un connecteur de chaînage, ces cordons-connecteurs évitent au client le montage manuel des connecteurs. Le câblage à l'intérieur de l'armoire repose sur les connecteurs RJ45. Si chaque équipement CANopen utilisé dans l'armoire est doté d'un connecteur RJ45, la topologie réseau est une chaîne simple sans boîtier de dérivation.

### Exemple

Le schéma ci-dessous donne un exemple de câblage CANopen dans une armoire :



- 1 VW3 M3 805R010
- 2 VW3 CAN CARR03
- 3 TCSCN023F13M03
- 4 VW3 CAN CARR01
- 5 TCSCAR013M120

## Éléments d'infrastructure

Les éléments d'infrastructure suivants sont fournis pour le câblage dans une armoire :

Réf. catalogue	Type d'élément	Type de connecteur	Longueur des câbles
VW3 CAN CARR03	cordon-connecteur préassemblé	RJ45 aux deux extrémités	0,3 m (0,98 ft)
VW3 CAN CARR01	cordon-connecteur préassemblé	RJ45 aux deux extrémités	1,0 m (3,28 ft)
VW3 M3 805R010	cordon-connecteur préassemblé	1 RJ45 et 1 SUB-D9 avec résistance de terminaison	1,0 m (3,28 ft)
TCSCFN023F13M03	connecteur de chaînage	1 connecteur RJ45 et 2 prises RJ45	–
TCSCAR013M120	–	résistance de terminaison RJ45	–
TCS CCN 4F3 M05T	cordon-connecteur préassemblé	1 RJ45 et 1 SUB-D9 avec résistance de terminaison	0,5 m (1,64 ft)
TCS CCN 4F3 M1T	cordon-connecteur préassemblé	1 RJ45 et 1 SUB-D9	1,0 m (3,28 ft)
TCS CCN 4F3 M3T	cordon-connecteur préassemblé	1 RJ45 et 1 SUB-D9	3,0 m (9,84 ft)

## Limitation

Si vous utilisez un de ces éléments d'infrastructure dans la ligne principale, les restrictions suivantes s'appliquent :

- La longueur maximale du câble est réduite de 50 % par rapport à un câble CANopen standard (voir la table Longueur maximale du câble (*voir page 28*) et la table Longueur maximale de câble et nombre de nœuds (*voir page 29*)).
- N'utilisez ces éléments d'infrastructure pour le câblage que si les équipements sont à l'intérieur d'une seule armoire. Pour répartir le réseau CANopen entre plusieurs armoires, utilisez un câble CANopen standard (TSXCANCA•••, TSXCANCB•••, TSXCANCD•••) pour connecter les armoires.
- Les connecteurs RJ45 ne fournissent pas le signal CAN\_V+ et ne permettent donc pas la distribution de l'alimentation.

---

## Sous-chapitre 3.2

### Limitations de la couche physique

---

#### Présentation

Cette section présente les restrictions dont vous devez tenir compte lors de la mise en place d'un réseau CANopen et inclut une section de dépannage destinée à vous aider à résoudre les problèmes qui peuvent intervenir au cours de l'installation.

#### Contenu de ce sous-chapitre

Ce sous-chapitre contient les sujets suivants :

Sujet	Page
Vitesse de transmission et longueur de câble	28
Limitations relatives aux câbles de dérivation	30
Réseau avec une alimentation externe	32
Vérifications et dépannage	34

## Vitesse de transmission et longueur de câble

### Vue d'ensemble

CANopen prend en charge 127 dispositifs (le bus maître et 126 esclaves distants). La vitesse de transmission dépend strictement du type de câble utilisé.

Dans le protocole CAN, la priorité des trames est gérée par une collision entre des niveaux dominants et récessifs de la ligne. Cette collision doit être résolue durant la transmission d'un bit, ce qui limite le délai de propagation du signal entre deux nœuds.

Les tableaux suivants indiquent la longueur maximale du câble principal en fonction du câble CANopen fourni par Schneider Electric (TSXCANCA\*\*\*, TSXCANCB\*\*\*, TSXCANCD\*\*\*).

### Longueur maximale du câble

En conséquence, la distance maximale entre les deux nœuds les plus éloignés d'un bus CAN dépend de la vitesse et est fournie dans le tableau suivant :

Vitesse en bits/s	Longueur maximale du câble
1 Mbits/s	20 m (65 ft)
800 Kbits/s	40 m (131 ft)
500 Kbits/s	100 m (328 ft)
250 Kbits/s	250 m (820 ft)
125 Kbits/s	500 m (1 640 ft)
50 Kbits/s	1 000 m (3 280 ft)
20 Kbits/s	2 500 m (8 202 ft)
10 Kbits/s	5 000 m (16 404 ft)

Conformément à la stratégie réseau Schneider Electric, les vitesses 1 Mbits/s, 800 Kbits/s, 500 Kbits/s, 250 Kbits/s et 125 Kbits/s sont recommandées pour les solutions d'automatisation au niveau machine et installation.

**NOTE** : la longueur maximale suppose un temps de propagation interne à l'équipement raisonnable et un point d'échantillonnage binaire. Des temps de propagation interne importants limitent en effet la longueur de câble maximale qu'il est possible d'obtenir pour l'équipement.

Les longueurs de câbles du tableau ci-dessus peuvent inclure un câble de dérivation à l'extrémité physique du câble principal.

### Répéteurs diminuant la longueur de câble

Les valeurs ci-dessus définissent la longueur maximale de câble sans répéteur. Les répéteurs ajoutent un temps de propagation dans le bus, ce qui entraîne une réduction de la longueur maximale de ce dernier. Un temps de propagation de 5 ns entraîne une réduction de longueur de 1 m (3 ft).

**Exemple** : un répéteur avec un délai de propagation de 150 ns diminue la longueur maximale de câble de 30 m (98 ft).

### Longueur maximale de câble et nombre de nœuds

Outre les limitations de longueur liées à la vitesse de transmission, la longueur maximale de câble dépend également de la résistance de charge.

Dans tous les cas, le nombre maximal de nœuds pouvant être connectés au même segment est limité à 64. Pour connecter davantage de nœuds à un segment, utilisez un répéteur.

Le tableau ci-après explique l'incidence du nombre de nœuds sur la longueur de câble.

Nombre de nœuds	Longueur maximale du câble
2	229 m (751,31 ft)
16	210 m (688,97 ft)
32	195 m (639,76 ft)
64	170 m (557,74 ft)

### Isolation des équipements CANopen

Dans les documents traitant de CANopen, vous trouverez souvent une valeur maximale de 40 m (131 ft) pour une vitesse de transmission de 1 Mbits/s. Cette longueur est calculée sans isolation telle que prévue dans les équipements CANopen Schneider Electric.

Avec une telle isolation, la longueur minimale de réseau calculée est de 4 m (13 ft) pour une vitesse de transmission de 1 Mbits/s. Toutefois, l'expérience donne en pratique une longueur de 20 m (65 ft) qui peut être éventuellement diminuée par des dérivations ou d'autres influences.

## Limitations relatives aux câbles de dérivation

### Présentation

Un câble de dérivation crée une réflexion du signal sur la caractéristique de ligne de transmission du câble principal. Pour minimiser les réflexions, limitez autant que possible la longueur des câbles de dérivation.

### Longueur maximale de câble de dérivation

Respectez les valeurs du tableau ci-après.

Vitesse de transmission	Lmax	$\Sigma$ Lmax	Distance boîtier	$\Sigma$ LGmax
1 Mbits/s	0,3 m (0,98 ft)	0,6 m (1,96 ft)		1,5 m (4,92 ft)
800 Kbits/s	3 m (9,84 ft)	6 m (19,68 ft)	3,6 m (11,81 ft)	15 m (49,21 ft)
500 Kbits/s	5 m (16,4 ft)	10 m (32,8 ft)	6 m (19,68 ft)	30 m (98,42 ft)
250 Kbits/s	5 m (16,4 ft)	10 m (32,8 ft)	6 m (19,68 ft)	60 m (196,84 ft)
125 Kbits/s	5 m (16,4 ft)	10 m (32,8 ft)	6 m (19,68 ft)	120 m (393,69 ft)
50 Kbits/s	60 m (196,84 ft)	120 m (393,69 ft)	72 m (236,21 ft)	300 m (984,24 ft)
20 Kbits/s	150 m (492,12 ft)	300 m (984,24 ft)	180 m (590,54 ft)	750 m (2 460,62 ft)
10 Kbits/s	300 m (984,24 ft)	600 m (1 968,49 ft)	360 m (1 181,09 ft)	1 500 m (4 921,24 ft)

**Lmax** est la longueur maximale d'un câble de dérivation.

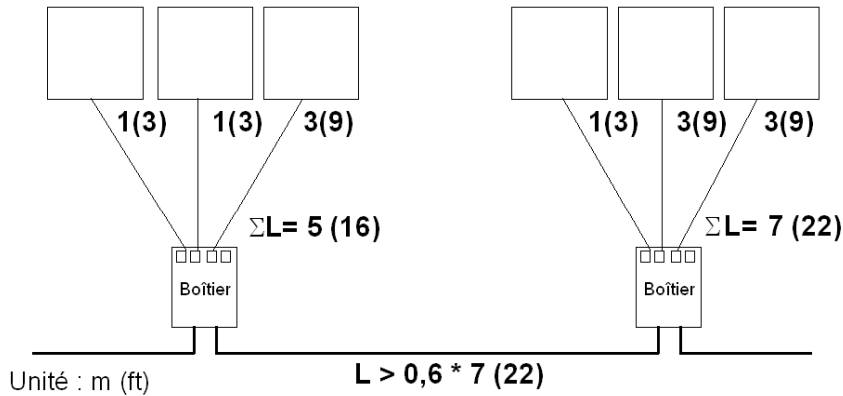
**$\Sigma$ Lmax** est la valeur maximale de la somme de tous les câbles de dérivation sur le même boîtier de dérivation (TAP).

**Distance boîtier** est la distance minimale nécessaire entre deux boîtiers de dérivation. Elle peut être calculée pour chaque boîtier (doit être supérieure à 60 % de la plus grande des deux valeurs  $\Sigma$ Lmax).

**$\Sigma$ LGmax** est la valeur maximale de la somme de tous les câbles de dérivation sur le réseau.

### Exemple de calcul

Le schéma ci-après fournit un exemple de calcul de distance de boîtier avec 2 boîtiers de dérivation et 6 équipements :



La distance de boîtier dans l'exemple ci-dessus est calculée comme suit :

Étape	Description	Résultat
1	Calcul de la somme des longueurs des câbles de dérivation pour chaque boîtier de dérivation.	5 m (16 ft) et 7 m (22 ft)
2	Sélection de la plus grande longueur.	7 m (22 ft)
3	Calcul de la longueur de câble minimale entre les deux boîtiers de dérivation.	60 % de 7 m (22 ft)

Respectez la distance boîtier, même si un équipement est intercalé.

## Réseau avec une alimentation externe

### Caractéristiques élémentaires

La tension nominale de l'alimentation doit être de 24 V.

Le courant total utilisé par les équipements à partir d'une alimentation ne doit pas excéder 1 500 mA. Cette règle s'applique également à un équipement unique.

### Sélection d'une alimentation

Le tableau ci-après décrit les caractéristiques requises d'une alimentation.

Norme	CEI61131-2:2003, TBTP ou TBTS
Tolérance initiale	24 V +/- 3 % ou supérieure (pas de tension en charge)
Régulation par rapport à la ligne	+/- 3 % max.
Régulation par rapport à la charge	+/- 3 % max.
Ondulation à la sortie	200 mV p-p max.
Capacité de charge	7 000 µF max.
Isolation	sortie isolée du CA et du fil de masse
Tension de sortie minimum	19,2 V en pleine charge
Limitation de courant	2 A

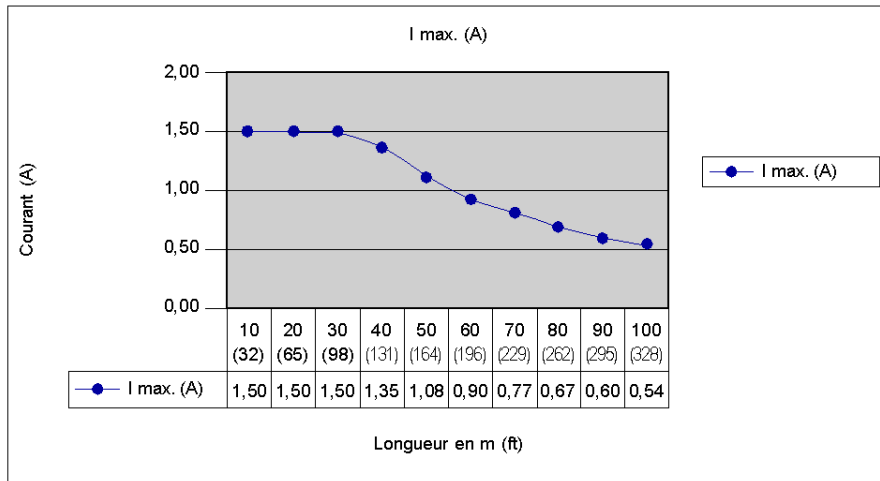
Il est recommandé d'utiliser des alimentations Schneider Electric de la gamme de produits Phaseo telles que ABL-7RE2402 ou ABL-7CEM24\*\*.



### Limitation de longueur des câbles

Selon la quantité de courant, une certaine chute de tension intervient sur le câble. Cette chute de tension (et par conséquent la longueur de câble) doit être limitée.

Le schéma ci-après présente les limites à respecter pour le câble recommandé (TSXCANCA... / TSXCANCB... / TSXCANCD...).



## Vérifications et dépannage

### Présentation

Pour bénéficier de communications fiables sur le réseau CANopen, effectuez les vérifications décrites ci-après.

### Vérification de la configuration des équipements

Effectuez la procédure suivante pour vérifier la configuration des équipements :

Etape	Action
1	Vérifiez que les équipements connectés sont configurés pour la même vitesse de transmission.
2	Vérifiez que chaque équipement a une adresse de nœud unique.

### Vérification de la topologie

Effectuez les étapes suivantes pour vérifier la topologie du réseau CANopen :

Etape	Action
1	Vérifiez la longueur de câble maximale par rapport à la vitesse de transmission.
2	Vérifiez la longueur du segment et le nombre de nœuds de celui-ci.
3	Vérifiez la longueur des câbles de dérivation et la distance du boîtier par rapport à la vitesse de transmission.

### Vérification du câblage

Effectuez la procédure suivante pour vérifier le câblage uniquement pour les équipements mis hors tension ou déconnectés du réseau :

Etape	Action
1	Vérifiez la résistance entre CAN_L et CAN_H : <ul style="list-style-type: none"> <li>● si <math>R &gt; 65 \Omega</math>, la cause peut être une résistance de terminaison manquante ou un câble rompu</li> <li>● si <math>R &lt; 50 \Omega</math>, la cause peut être une résistance de terminaison redondante ou un court-circuit entre des signaux CAN</li> </ul>
2	Vérifiez l'absence de courts-circuits entre les signaux CAN_L ou CAN_H et les signaux CAN_GND, CAN_V+ et le blindage.

Pour réaliser ces mesures, utilisez un multimètre standard ou, mieux encore, un testeur d'installation, par exemple CANcheck de IXXAT.

---

# Chapitre 4

## Composants de l'infrastructure CANopen

---

### Objet de ce chapitre

Ce chapitre décrit les composants standard de l'infrastructure CANopen fournis par Schneider Electric.

Pour obtenir la liste complète des composants d'infrastructure disponibles, reportez-vous au *Catalogue CANopen* Schneider Electric (partie 4 du catalogue *Machines et installations avec communications industrielles*).

### Contenu de ce chapitre

Ce chapitre contient les sous-chapitres suivants :

Sous-chapitre	Sujet	Page
4.1	Câbles CANopen	36
4.2	Connecteurs de câble CANopen	39
4.3	Boîtiers de dérivation CANopen	47
4.4	CANopen - Connecteur de chaînage	55
4.5	Cordons-connecteurs préassemblés	57

## Sous-chapitre 4.1

### Câbles CANopen

---

#### Présentation

Cette section présente les caractéristiques des câbles CANopen.

#### Contenu de ce sous-chapitre

Ce sous-chapitre contient les sujets suivants :

Sujet	Page
Câbles CANopen	37
Types de câble	38

## Câbles CANopen

### Présentation

Schneider Electric fournit un type de câble qui assure les fonctions suivantes :

- câble principal,
- câble de dérivation,
- distribution de l'alimentation sur le réseau.

Le câble CANopen fournit deux paires torsadées. Chaque paire est dotée d'un blindage séparé pour limiter les perturbations des fils d'alimentation aux fils de signaux CANopen. Les deux paires sont blindées avec une tresse de cuivre étamé commune et un fil de continuité supplémentaire.

### Caractéristiques des paires de fils

Le tableau ci-après présente les caractéristiques des différentes paires de fils d'un câble CANopen.

Fil	Caractéristique	Signal	Couleur
Paire A	calibre du conducteur : 0,34 mm <sup>2</sup> (AWG 22)	CAN_V+	rouge
Paire A	résistance linéaire : 55 Ω/km	CAN_GND	noir
Paire B	calibre du conducteur : 0,2 mm <sup>2</sup> (AWG 24)	CAN_H	blanc
Paire B	résistance linéaire : 90 Ω/km	CAN_L	bleu
Paire B	impédance caractéristique : 120 Ω	–	–

### Caractéristiques générales du câble

Le tableau suivant présente les caractéristiques générales des câbles CANopen :

Blindage	tresse et fil de continuité en cuivre étamé
Couleur de gaine	Magenta RAL 4001
Température de service	-10°–+80°C (14°–176°F)
Température de stockage	-25°–+80°C (-13°–176°F)
Diamètre global	7,4 (0,29 in.) ± 0,2 mm (0,007 in.)

## Types de câble

### Câbles disponibles

Schneider Electric fournit trois types de câbles avec des gaines différentes :

- Le câble TSXCANCA\*\*\* est destiné au marché européen ; gaine LSZH (Low Smoke Zero Halogen).
- Le câble TSXCANCB\*\*\* est destiné au marché américain ; certification UL et CSA, ignifugé.
- Le câble souple TSXCANCD\*\*\* est destiné aux environnements sévères ; très bonne résistance chimique aux huiles et graisses, LSZH et adapté aux applications mobiles.

Chaque type de câble est disponible dans des longueurs de 50 m (164 ft), 100 m (328 ft) ou 300 m (984 ft).

### Caractéristiques générales des câbles

Les câbles Schneider Electric présentent les caractéristiques suivantes :

Caractéristiques	TSXCANCA	TSXCANCB	TSXCANCD
Rayon de courbure minimum - applications fixes	67 mm (2,63 in.)	67 mm (2,63 in.)	37 mm (1,45 in.)
Rayon de courbure minimum - applications mobiles	–	–	74 mm (2,91 in.)
Ignifuge	CEI 60332-1	CEI 60332-3	CEI 60332-1
Oléofuge	–	–	VDE 0472 partie 803B
Faible dégagement de fumée	VDE 0207-24	–	VDE 0207-24
Sans halogène	EN50290-2-27	–	EN50290-2-27
Application avec chenille			
Nombre maximum de cycles	–	–	1 000 000
Accélération maximum	–	–	5 m/s <sup>2</sup> (16,4 ft/s <sup>2</sup> )
Vitesse	–	–	200 m/mn (656 ft/mn)
Flexion alternative			
Angle de flexion	–	–	180°
Cycles maximums	–	–	30,000
Diamètre de roue maximum	–	–	200 mm (7,87 in.)

## Sous-chapitre 4.2

### Connecteurs de câble CANopen

---

#### Présentation

Cette section présente les différents connecteurs de câble CANopen.

#### Contenu de ce sous-chapitre

Ce sous-chapitre contient les sujets suivants :

Sujet	Page
Connecteurs de câble SUB-D 9	40
Connecteurs de câble de type ouvert	43
Connecteur de câble IP67 M12	45

## Connecteurs de câble SUB-D 9

### Types de connecteurs

Schneider Electric fournit les types de connecteurs de câble SUB-D 9 suivants :

Connecteur de câble de Schneider Electric	Caractéristiques
TSXCANKCDF90T	Câble 90 °
TSXCANKCDF180T	Câble 180 °
TSXCANKCDF90TP	<ul style="list-style-type: none"> <li>● Conducteur 90 °</li> <li>● connecteur mâle disponible pour connexion temporaire d'un outil de diagnostic</li> </ul>

### Fonctions communes

Les types de connecteurs mentionnés ci-dessus présentent les fonctions communes suivantes :

- connexion d'un ou deux câbles sur les bornes à vis (borne de câblage),
- interconnexion du blindage des deux câbles et du boîtier métallique du connecteur,
- résistance de terminaison intégrée, commutable avec un commutateur marche/arrêt.

### Fonction de chaînage

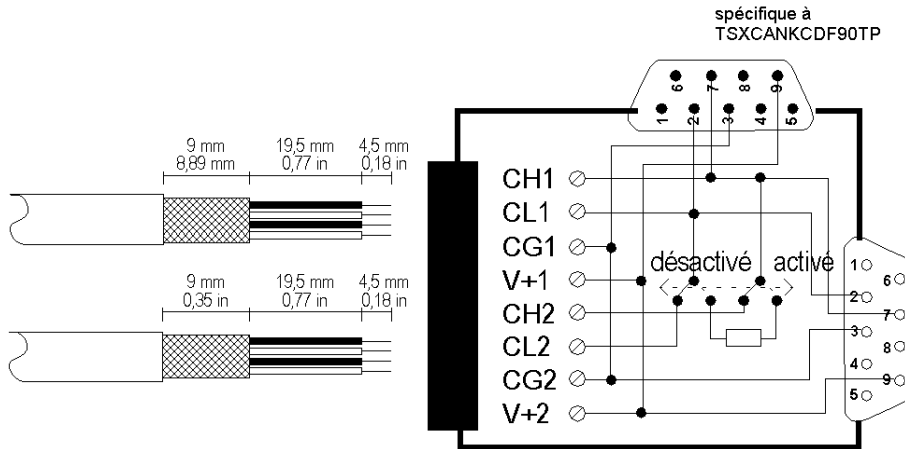
Les connecteurs de câble peuvent être utilisés pour le chaînage de câbles entre des équipements CANopen :

Si...	Alors...
l'équipement est en début ou en fin de réseau	le câble est connecté au bornier 1 (câble entrant) et le commutateur de terminaison de ligne est en position ON.
l'équipement est au milieu du bus	deux câbles sont interconnectés dans le connecteur et le commutateur de terminaison de ligne est en position OFF.



## Câblage

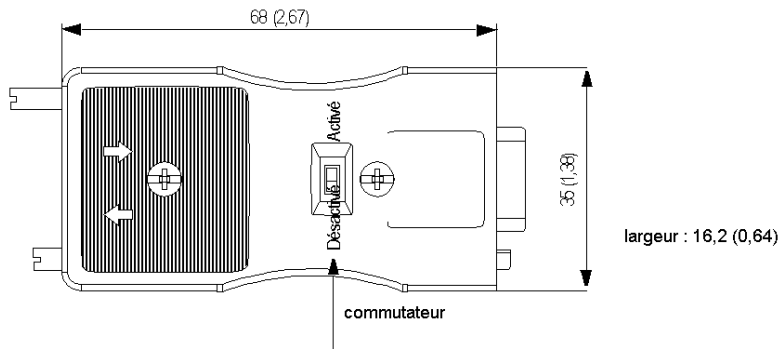
Le schéma ci-après présente le câblage pour les types TSXCANKCDF90T, TSXCANKCDF180T et TSXCANKCDF90TP.



## TSXCANKCDF180T

Le schéma ci-après présente le connecteur de câble TSXCANKCDF180T.

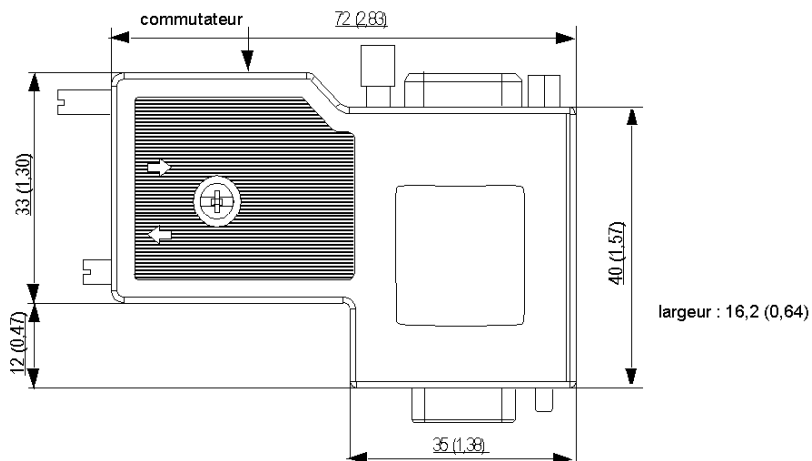
Unité : mm (in)



**TSXCANKCDF90T / TSXCANKCDF90TP**

Le schéma ci-après présente les dimensions du connecteur de câble TSXCANKCDF90T / TSXCANKCDF90TP.

Unité : mm (in)

**Raccordements****⚠ ATTENTION****FUNCTIONNEMENT INATTENDU DU RESEAU CANopen**

Le signal CAN\_V+ (fil rouge) doit être utilisé uniquement pour la distribution de l'alimentation. Le câblage doit être conforme aux combinaisons décrites dans le tableau ci-après.

**Le non-respect de ces instructions peut provoquer des blessures ou des dommages matériels.**

Lorsque vous utilisez un câble CANopen Schneider Electric standard (TSXCANCA\*\*\*, TSXCANCB\*\*\* or TSXCANCD\*\*\*), vous devez suivre les combinaisons de câblage (signal, couleur de fil) décrites dans le tableau ci-après.

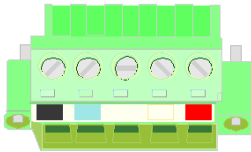
Le tableau ci-après présente le câblage des fils sur le bornier en fonction du signal.

Signal	Bornier 1, câble entrant	Bornier 2, câble sortant	Couleur du fil
CAN_H	CH1	CH2	blanc
CAN_L	CL1	CL2	bleu
CAN_GND	CG1	CG2	noir
CAN_V+	V+1	V+2	rouge

## Connecteurs de câble de type ouvert

### Illustration

Le schéma ci-après présente le connecteur de câble de type ouvert.



### Informations de câblage

## ⚠ ATTENTION

### FONCTIONNEMENT INATTENDU DU RESEAU CANopen

Le signal CAN\_V+ (fil rouge) doit être utilisé uniquement pour la distribution de l'alimentation. Le câblage doit être conforme aux combinaisons décrites dans le tableau ci-après.

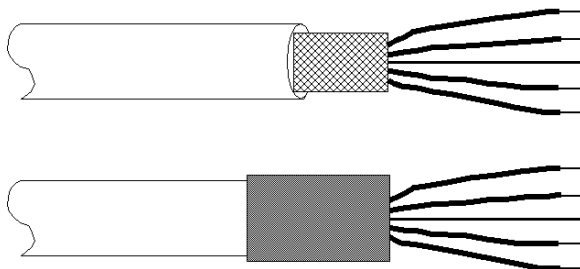
**Le non-respect de ces instructions peut provoquer des blessures ou des dommages matériels.**

Broche	Signal	Marquage de couleur du connecteur	Couleur du fil	Résistance de terminaison
1	CAN_GND	noir	noir	placer une résistance 120 $\Omega$ 0,25 W 5 % entre CAN_H et CAN_L s'il s'agit de l'extrémité physique du câble principal
2	CAN_L	bleu	bleu	
3	CAN_Shield	nu	fil de continuité de cuivre étamé	
4	CAN_H	blanc	blanc	
5	CAN_V+	rouge	bleu	

### Préparation du câble

Préparez votre câble pour une connexion à un connecteur de type ouvert en suivant la procédure ci-après.

Etape	Action
1	Dénudez la gaine à partir de la fin du câble.
2	Retirez le blindage tressé en cuivre, en conservant le fil de continuité.
3	Enveloppez l'extrémité du câble avec de la gaine thermorétractable.



## Connecteur de câble IP67 M12

### Types de connecteurs

Schneider Electric fournit deux types de connecteurs IP67 M12 :

mâle	FTX CN 12M5
femelle	FTX CN 12F5

### Chaînage

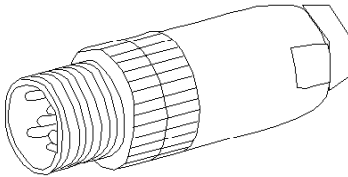
Ces connecteurs permettant de connecter uniquement un câble, le chaînage de ce dernier est assuré par l'équipement. Celui-ci fournit des ports spécifiques pour le câble entrant et sortant.

Le câble entrant est connecté au port BUS IN de l'équipement.

Le câble sortant est connecté au port BUS OUT de l'équipement.

### Illustration

Le schéma ci-après présente un connecteur de câble IP67 M12.



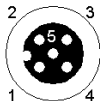
### Connecteur BUS IN

Le schéma ci-après présente le connecteur BUS IN mâle M12 5 broches.



### Connecteur BUS OUT

Le schéma ci-après présente le connecteur BUS OUT femelle M12 5 broches.



**Affectation des broches**** ATTENTION****FONCTIONNEMENT INATTENDU DU RESEAU CANopen**

Le signal CAN\_V+ (fil rouge) doit être utilisé uniquement pour la distribution de l'alimentation. Le câblage doit être conforme aux combinaisons décrites dans le tableau ci-après.

**Le non-respect de ces instructions peut provoquer des blessures ou des dommages matériels.**

Le tableau ci-après présente les affectations des broches des connecteurs BUS IN et BUS OUT.

Broche	Signal	Description
1	(CAN_SHLD)	blindage CAN facultatif
2	(CAN_V+)	alimentation positive facultative
3	CAN_GND	0 V
4	CAN_H	ligne de bus CAN_H
5	CAN_L	ligne de bus CAN_L

## Sous-chapitre 4.3

### Boîtiers de dérivation CANopen

---

#### Présentation

Cette section présente les différents boîtiers de dérivation (TAP) CANopen.

#### Contenu de ce sous-chapitre

Ce sous-chapitre contient les sujets suivants :

Sujet	Page
TSX CAN TDM4	48
VW3 CAN TAP2	52





### Câblage

Les signaux CAN (CAN\_H, CAN\_L, CAN\_GND, et CAN\_V+) des câbles entrants et sortants et les quatre connecteurs SUB-D 9 sont interconnectés à l'intérieur du boîtier. De même, le blindage du connecteur est connecté au blindage du câble. La connexion à la borne PE (terre) doit utiliser le câble vert/jaune.

### Fixation

Le boîtier de dérivation TSX CAN TDM4 TAP peut être vissé sur une platine ou encliqueté sur un rail DIN.

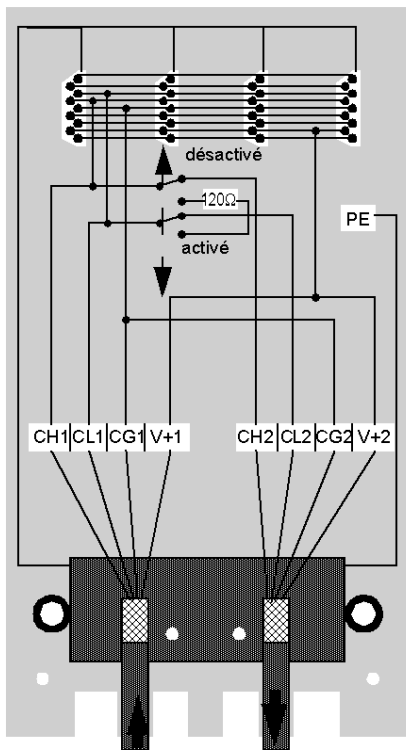
### Mise à la terre

Outre la mise à la terre par le rail DIN, le boîtier de dérivation TSX CAN TDM4 peut être mis à la terre via la borne marquée PE dans le boîtier en utilisant un câble court (section de 2,5 mm<sup>2</sup> (AWG13) ou plus).

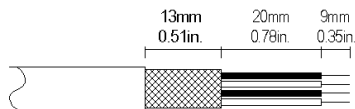
### Commutateur de terminaison de ligne

Un commutateur de terminaison de ligne est fourni pour commuter une résistance de terminaison intégrée. Si le commutateur de terminaison de ligne est désactivé, les signaux CAN\_H et CAN\_L du câble sortant sont déconnectés.

Vue du boîtier de dérivation TSX CAN TDM4 avec commutateur de terminaison de ligne



Modèle de préparation du câble



## Câblage

### ATTENTION

#### FONCTIONNEMENT INATTENDU DU RESEAU CANopen

Le signal CAN\_V+ (fil rouge) doit être utilisé uniquement pour la distribution de l'alimentation. Le câblage doit être conforme aux combinaisons décrites dans le tableau ci-après.

**Le non-respect de ces instructions peut provoquer des blessures ou des dommages matériels.**

Le tableau suivant présente le câblage des fils sur le bornier en fonction du signal :

Signal	Bornier 1	Bornier 2	Couleur du fil
CAN_H	CH1	CH2	blanc
CAN_L	CL1	CL2	bleu
CAN_GND	CG1	CG2	noir
CAN_V+	V+1	V+2	rouge

## VW3 CAN TAP2

### Présentation

Le boîtier de dérivation (TAP) VW3 CAN TAP2 permet de connecter deux équipements tels que ATV31, ATV71, Lexium05 en reliant le câble de dérivation aux deux connecteurs S1 et S2. Il permet en outre de connecter un outil Modbus sur le connecteur S3.

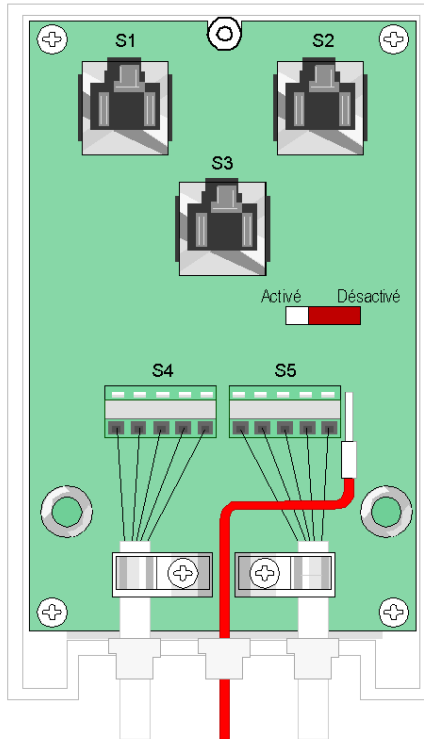
### Câblage

Les signaux CAN (CAN\_H, CAN\_L et CAN\_GND) des câbles entrants et sortants et les deux connecteurs RJ45 (S1, S2) sont interconnectés à l'intérieur du boîtier. De même, le blindage du connecteur est connecté au blindage du câble. La connexion à la borne PE (terre) doit utiliser le câble vert/jaune.

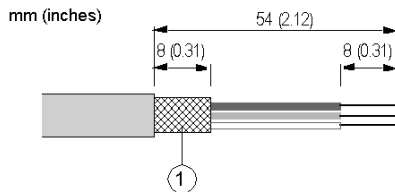
## Commutateur de terminaison de ligne

Un commutateur de terminaison de ligne est fourni pour commuter une résistance de terminaison intégrée.

Vue du boîtier de dérivation VW3 CAN TAP2 avec commutateur de terminaison de ligne



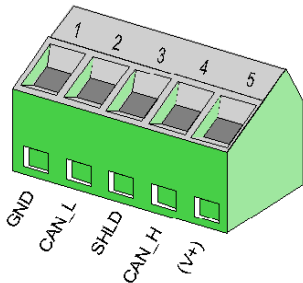
## Modèle de préparation du câble



1 blindage

## Affectation des broches

Le schéma ci-après présente un connecteur S4/S5.



### ⚠ ATTENTION

#### FONCTIONNEMENT INATTENDU DU RESEAU CANopen

Le signal  $V+$  (fil rouge) doit être utilisé uniquement pour la distribution de l'alimentation. Le câblage doit être conforme aux combinaisons décrites dans le tableau ci-après.

**Le non-respect de ces instructions peut provoquer des blessures ou des dommages matériels.**

Le tableau ci-après présente l'affectation des broches ainsi que la couleur du fil.

Broche	Signal	Couleur du fil	Description
1	GND	noir	terre
2	CAN_L	bleu	ligne de bus CAN_L
3	SHLD	(blindage de câble nu)	blindage facultatif
4	CAN_H	blanc	ligne de bus CAN_H
5	(V+)	rouge	alimentation positive facultative

## Sous-chapitre 4.4

### CANopen - Connecteur de chaînage

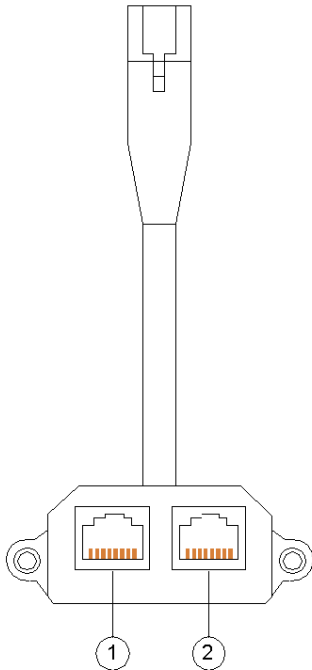
#### CANopen - Connecteur de chaînage

##### Présentation

L'équipement TC SCTN023F13M03 offre une connexion en Y pour les connecteurs RJ45, permettant ainsi le chaînage du câble CAN.

##### Vue mécanique

La figure ci-après représente la vue mécanique du connecteur de chaînage :

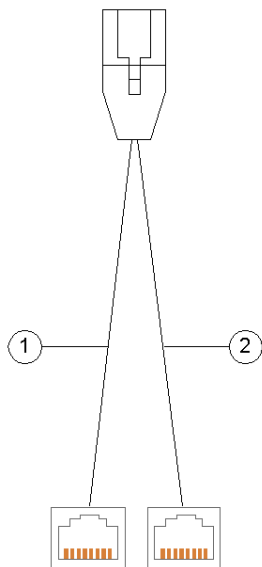


- 1 connecteur entrant
- 2 connecteur sortant

Même si la longueur de câble visible de ce connecteur est 0,30 m (0,98 ft), vous devez prendre en compte une longueur absolue de 0,60 m (1,97 ft) lorsque vous calculez la longueur maximale du câble, en raison de son câblage électrique (voir la figure ci-après).

## Câblage électrique

La figure ci-après représente le câblage électrique du connecteur de chaînage :



- 1 CAN\_H, CAN\_L, CAN\_GND
- 2 CAN\_H, CAN\_L, CAN\_GND



## Sous-chapitre 4.5

### Cordons-connecteurs préassemblés

---

#### Cordons-connecteurs préassemblés

##### Présentation

Schneider Electric propose plusieurs cordons-connecteurs préassemblés pour faciliter le câblage CANopen dans les environnements IP20 et IP67.

##### Conception

Ces cordons-connecteurs sont constitués d'un câble d'une certaine longueur et de connecteurs déjà montés. Les signaux CAN (CAN\_H, CAN\_L, CAN\_GND, CAN\_V+) et le blindage de câble sont connectés par l'intermédiaire des câbles.

Pour obtenir la liste complète des cordons-connecteurs préassemblés, reportez-vous au catalogue CANopen Schneider Electric.



---

# Chapitre 5

## CANopen - Connecteurs

---

### Brochage des connecteurs d'équipement CANopen

#### Présentation

Les équipements Schneider Electric sont équipés des types de connecteurs CANopen suivants :

- SUB-D 9,
- type ouvert,
- IP67 M12,
- connecteur RJ45

### ATTENTION

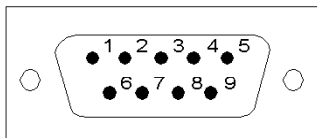
#### FONCTIONNEMENT INATTENDU DU RESEAU CANopen

Le signal CAN\_V+ (fil rouge) doit être utilisé uniquement pour la distribution de l'alimentation. Le câblage doit être conforme aux combinaisons décrites dans les tableaux ci-après.

**Le non-respect de ces instructions peut provoquer des blessures ou des dommages matériels.**

## Connecteur SUB-D 9

Le schéma ci-après présente le connecteur mâle SUB-D 9.

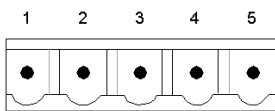


Le tableau ci-après présente les affectations de broches du connecteur SUB-D 9.

Broche	Signal	Description
1	–	réservé
2	CAN_L	ligne de bus CAN_L
3	CAN_GND	terre CAN
4	–	réservé
5	(CAN_SHLD)	blindage CAN facultatif
6	GND	terre, connexion à la broche 3
7	CAN_H	ligne de bus CAN_H
8	–	réservé
9	(CAN_V+)	alimentation positive externe facultative

## Connecteur de type ouvert

Le schéma ci-après présente le connecteur d'équipement de type ouvert.



Le tableau ci-après présente les affectations de broches du connecteur d'équipement de type ouvert.

Broche	Signal	Description
1	CAN_GND	terre CAN
2	CAN_L	ligne de bus CAN_L
3	CAN_Shield	CAN_Shield
4	CAN_H	ligne de bus CAN_H
5	(CAN_V+)	alimentation positive externe facultative

## Connecteur IP67 M12

Pour le brochage du connecteur IP67 M12, reportez-vous à la section Connecteur IP67 M12 (voir page 45).

## Connecteur RJ45

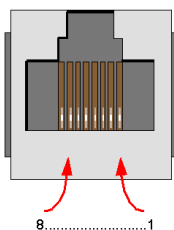
Schneider Electric fournit des équipements CANopen dotés d'un ou deux connecteurs RJ45.

Les équipements dotés de deux connecteurs facilitent le chaînage du bus CAN, car les deux connecteurs sont connectés à l'intérieur de l'équipement.

Les équipements ne comportant qu'un connecteur RJ45 (tels que l'ATV31, l'ATV71, le Lexium05) nécessitent les adaptateurs suivants :

Réf. catalogue	Type d'adaptateur
VW3 CAN A71	adaptation de l'ATV71 à SUB-D9
VW3 CAN TAP2	Boîtier permettant de connecter 2 câbles de dérivation
TC SCTN023F13M03	connecteur de chaînage

Le schéma ci-après présente le connecteur RJ45.



Le tableau ci-après présente les affectations de broches du connecteur RJ45.

Broche	Signal	Description
1	CAN_H	ligne de bus CAN_H
2	CAN_L	ligne de bus CAN_L
3	CAN_GND	terre CAN
4	D1*	signal Modbus
5	D0*	signal Modbus
6	non connecté	–
7	VP*	pour convertisseur RS323/RS485 ou terminal distant
8	Commun*	commun Modbus

\* Ces signaux sont fournis uniquement par ATV31, ATV71, Lexium05 et VW CAN TAP2. Sinon, les broches correspondantes ne sont pas connectées.





## C

### **câble de dérivation**

Cordon de dérivation sans terminaison utilisé pour la connexion entre le boîtier de dérivation (TAP) et l'équipement.

### **câble principal**

Câble principal doté aux deux extrémités physiques de résistances de terminaison.

### **CAN**

**Controller Area Network** : bus de terrain développé à l'origine pour des applications automobiles et désormais utilisé dans de nombreux secteurs, de l'industrie au tertiaire.

### **CANOpen**

CANOpen définit le protocole de couche supérieure et repose sur le bus CAN.

### **connecteur de câble**

Partie d'un connecteur monté sur le câble. Un connecteur de câble peut permettre la connexion de deux câbles pour chaînage. Il peut inclure la résistance de terminaison.

## L

### **LT**

**Line Termination** (terminaison de ligne) : terminaison du câble principal avec une résistance de 120  $\Omega$ , qui peut être intégrée dans le boîtier de dérivation (TAP) ou dans le connecteur de câble.

## T

### **TAP**

**Terminal Access Point** : boîtier de dérivation connecté au câble principal, permettant de brancher des câbles de dérivation.







## A

alimentation externe, *32*  
alimentations, *32*  
architecture, *12*  
armoires, câblage, *25*

## B

boîtier de dérivation  
architecture, *17*  
brochage, *59*

## C

câblage  
armoires, *25*  
câble, *32*  
câbles, *24*  
câbles de dérivation, *30*  
CANOpen  
principes, *9*  
caractéristiques des câbles, *37*  
connecteurs  
brochage, *59*  
connecteurs de câble  
IP67 M12, *45*  
SUB-D 9, *40*  
type ouvert, *43*  
connecteurs de câble SUB-D 9, *40*  
connecteurs de chaînage, *55*  
connecteurs de type ouvert, *43*  
connecteurs IP67 M12, *45*  
connecteurs M12, *45*  
cordons-connecteurs, *57*

## D

dépannage, *34*

## E

équipement, connecteurs, *59*

## I

installation  
câbles, *24*

## P

Phaseo, *32*  
pont  
architecture, *16*

## R

répéteur  
architecture, *14*

## T

topologie, *12*  
cascade, boîtiers de dérivation, *17*  
élémentaire, *13*  
pont, *16*  
répéteur, *14*  
réseau avec une alimentation externe, *18*  
TSX CAN TDM4, *49*  
types de câble, *38*

## V

VW3 CAN TAP2, *52*

