

COFFRET DE BRANCHEMENT A PUISSANCE SURVEILLEE

Spécification technique : Enedis-Spec-Coffret Brt PS

IL EST CONSEILLE DE LIRE ATTENTIVEMENT LA NOTICE AVANT DE PROCEDER A L'INSTALLATION DU MATERIEL

Note : Ce matériel doit être installé par du personnel compétent et familier tant avec l'équipement qu'avec les règles de consignation. Cette notice ne peut en aucun cas se substituer à tout stage ou expérience relevant des consignes de sécurité.

Important : S'assurer que les règles d'exploitation sont respectées et notamment les prescriptions de la NF C14-100. Cette notice ne concerne que les principales étapes de l'installation du matériel sur des câbles hors tension. Les montages sous tension sont effectués sous la responsabilité du donneur d'ordre, dans le respect des règles en vigueur, notamment celles des CET-BT et des instructions UTE 18-510.

CARACTERISTIQUES DES BORNES DE RACCORDEMENT

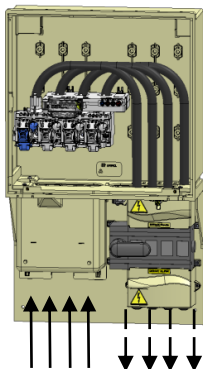
✓ Capacités raccordement Borne d'Arrivée :

- 50 à 150mm² aluminium câblé suivant NF C 33-209
- 50 à 240mm² aluminium câblé suivant NF C 33-210
- 50 à 240mm² aluminium câblé suivant NF C 32-321
- 50 à 240mm² cuivre câblé suivant NF C 32-321
- 50 à 240mm² alu. câblé suivant H-M24-2007-03199-FR

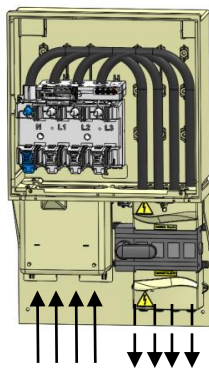
✓ Capacités raccordement Inter-Sectionneur :

- 50 à 240mm² alu. câblé suivant NF C 32-321
- 50 à 240mm² cuivre câblé suivant NF C 32-321

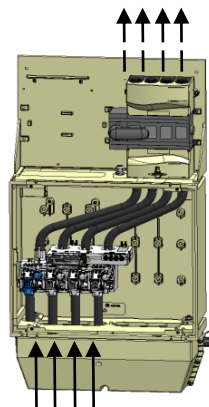
GAMME BPS 400A



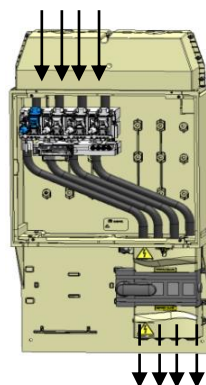
Type 1
Enedis : 69 88 904
SEIFEL : 80428



Type 2
Enedis : 69 88 914
SEIFEL : 80432



Type 3
Enedis : 69 88 924
SEIFEL : 80435



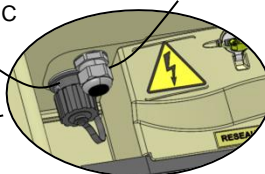
Type 4
Enedis : 69 88 934
SEIFEL : 80437

NOUVEAUTE



Sortie RJ45 – TIC
du compteur

Sortie optionnelle antenne du modem

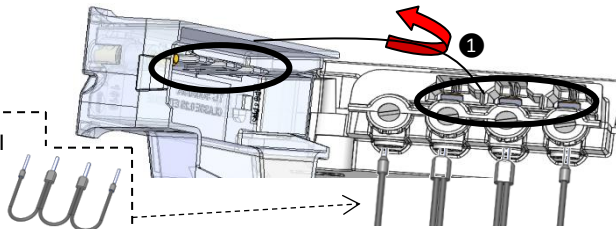


DESCRIPTIF PLATINE DE COMPTAGE 500A/5A - 0,2S Etendue

➤ **Platine Mono Calibre** => pas de changement de calibre (calibre unique de 0 à 500A)

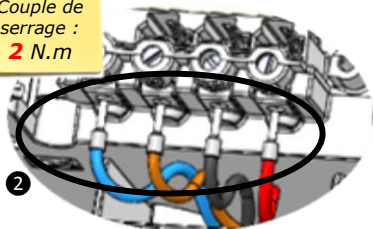
① Mise en court-circuit automatique des secondaires lors de l'ouverture du capot.

Enlever le shunt et raccorder le faisceau I que si l'extrémité côté porte est connectée au compteur.

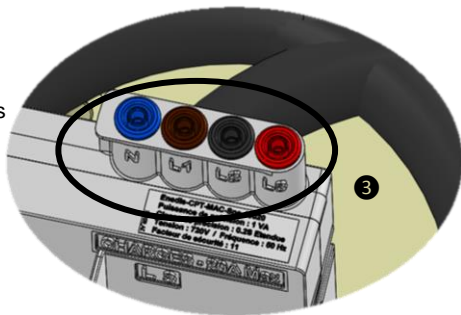


L'ouverture du capot est obligatoire lors d'un changement de compteur

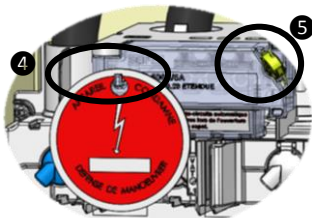
Si nécessaire,
Couple de serrage :
2 N.m



② Plot de raccordement vers la boîte I et compteur PME PMI. Si nécessaire, possibilité d'intervenir en toute sécurité pour changer l'ordre I1, I2 et I3 (champs tournants).



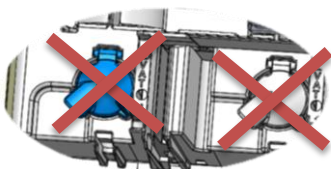
③ Plot de charges Ø 4mm (les extrémités sont raccordées à l'interrupteur sectionneur). Ces plots permettent de connecter une charge de 20A max pour vérifier le fonctionnement du compteur. A utiliser lors de la mise en service de l'installation ou pour les opérations de maintenance.



④ Accroche pour macaron C11

⑤ Plombage du capot platine de comptage.

RECOMMANDATION ACCES VIS POUR CABLES DE PUISSANCE

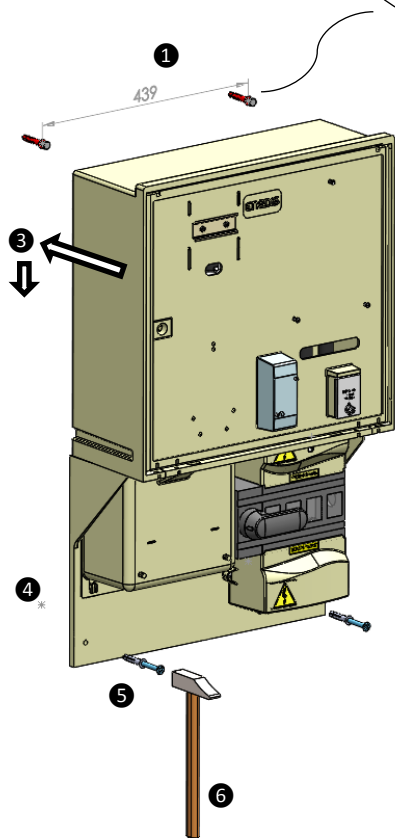


Ne pas dévisser les 4 liaisons de puissance qui sont assemblées à un couple précis en usine.

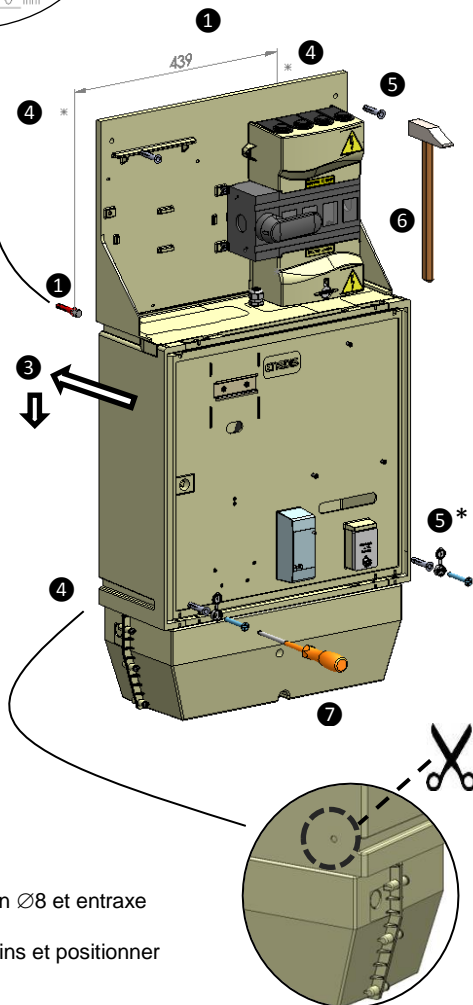
➤ L'accès à ces vis n'est nécessaire qu'en cas de maintenance de la platine de comptage

1 – FIXATION DU COFFRET BPS

Coffret Type 1, 2 ou 4 :



Coffret Type 3 :



① Percer dans le support les 2 trous de fixation haut à un $\varnothing 8$ et entraxe de 439mm.

② Mettre en place les 2 chevilles prévues pour murs pleins et positionner les 2 vis avec un dépassement du mur de 7 à 10mm.

③ Suspendre le coffret aux 2 vis en place sur le mur.

④ Percer le mur à un $\varnothing 8$, directement au travers de la platine plastique et à une profondeur de 50 mm mini.

⑤ Engager les chevilles à frapper dans la maçonnerie au travers de la platine.

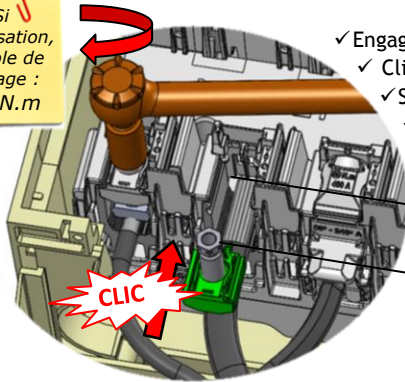
⑤ * Dans le cas du coffret Type 3, placer un cache vis entre la cheville et la vis pour assurer la Classe 2.

⑥ Frapper au marteau sur la tête de vis jusqu'en butée sur la platine

⑦ Visser les 2 vis puis fermer les cache vis.

2 – RACCORDEMENT DES CONDUCTEURS ARRIVEES

Si réutilisation,
Couple de serrage :
45 N.m



- ✓ Engager le conducteur dénudé sur 45mm jusqu'en butée.
- ✓ Clipper le coulisseau dans la borne de raccordement.
- ✓ Serrer la vis jusqu'à rupture de la tête fusible.
- ✓ Fermer le capot du coulisseau.

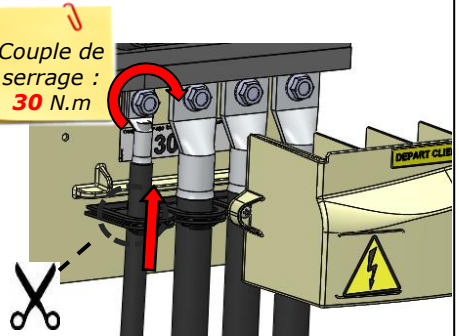
Longueur de dénudage :
45 mm

45 mm

3 – RACCORDEMENT DES CONDUCTEURS DEPART CLIENT

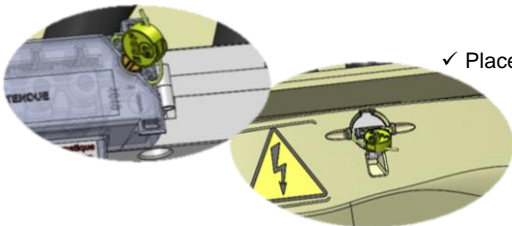
- ✓ Couper le passe câble au diamètre des câbles de départ.
- ✓ Engager le câble dans le passe câble.
- ✓ Serrer les vis avec une douille de 15 au couple de 30 N.m en ayant les cosses le plus verticale possible.
- ✓ Placer le capot inter sectionneur en contrôlant la bonne mise en place des passes câbles.
- ✓ Visser les deux vis de fixation du capot.

Couple de serrage :
30 N.m



4 – MISE EN SERVICE DU COMPTEUR

- ✓ Raccorder le modem et le compteur PME/PMI.
- ✓ Effectuer une simulation de charge à l'aide des quatre plots Ø 4mm présents sur la platine de comptage pour finaliser l'installation du coffret.



- ✓ Placer un scellé sur le capot platine de comptage, sur le capot Réseau Enedis de l'inter sectionneur, la boîte d'essai U, le compteur et aux deux extrémités de la porte.

5 – ELIMINATION DU PRODUIT

En fin de vie, le coffret est facilement démontable à l'aide d'outils traditionnels et chaque élément peut être isolé. Les pièces en matériau synthétique sont identifiées d'une marque de leur famille d'appartenance pour permettre un tri éventuel avant recyclage.

Porte BPS

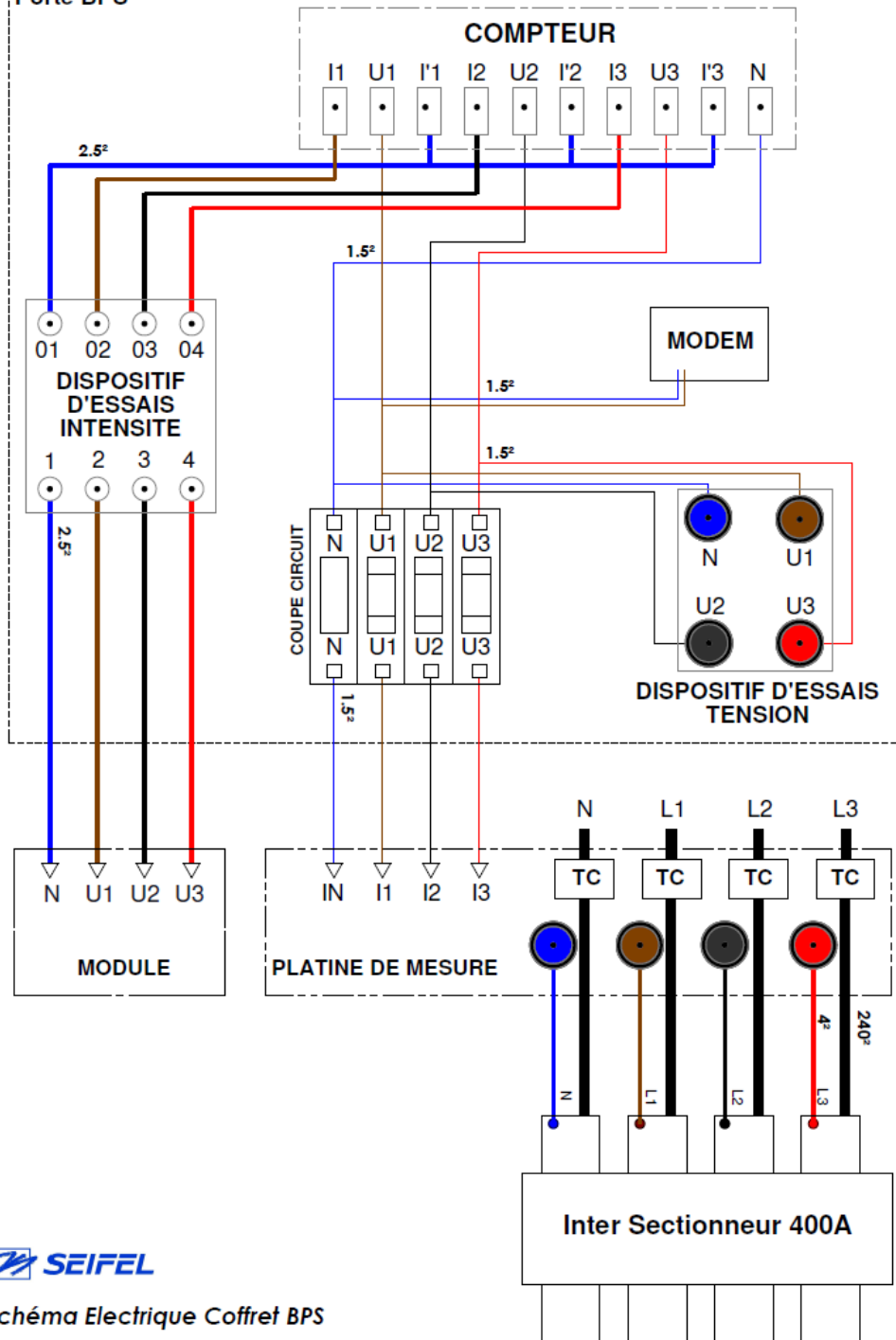
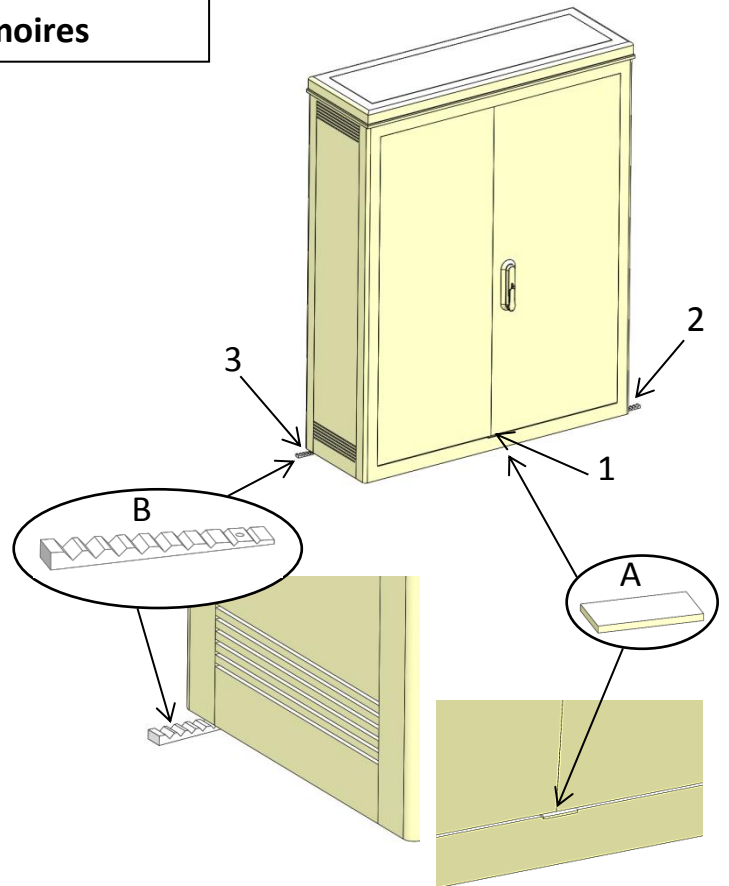


Schéma Electrique Coffret BPS

Pose des armoires

ARMOIRE SANS DALLE INTEGREE

- 1) Réaliser une dalle lisse, plane et de **niveau**.
- 2) Fixer l'armoire par l'intérieur par la ceinture basse, effectuer un serrage léger au moyen de gougeons (\varnothing mini 10 mm), avec rondelles MN et écrous.
- 3) Enlever la cale de transport **A** (repère **1**) à l'aide d'un tournevis.
- 4) Vérifier la régularité du jeu au-dessus des portes ainsi que leur fermeture
Pour le réglage des portes, glisser si nécessaire, les cales **B** en **2** et/ou **3**.
- 5) Assurer le serrage définitif des écrous de fixation (< 40 mN)
- 6) Couper les cales

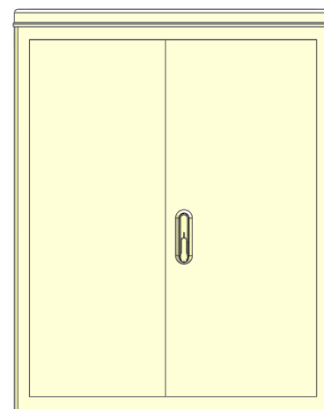


ARMOIRE AVEC DALLE INTEGREE AVEC OU SANS BETON

- A) Préparer le site avec du tout venant de carrière compacté ou une dalle béton lisse, plane et de **niveau**
- B) Suivre les instructions **3** et **4**.
- C) Le calage de la dalle de l'armoire sera réalisé de façon appropriée pour éviter tout mouvement ultérieur.

EQUIPEMENTS INTERIEURS

- Utiliser les dispositifs prévus à cet effet.
- D'autres fixations pourront être réalisées sur les parois en utilisant des vis auto-foreuses, longueur < 12 mm.



Contrôler le jeu des portes

ATTENTION NE FIXER AUCUN ELEMENT DANS LA TOITURE

IMPORTANT : Toute modification apportée à nos produits dégage la responsabilité de la société SEIFEL.
En outre l'installation doit être faite selon les règles de l'art dans le respect des normes en vigueur.