

Fiche produit

Article n° 78.352.0134.1

cadre de fixation RFC TS 1M M20S B 1

Article n°	78.352.0134.1
EAN	4049088175749
Unité de commande	1 Piece(s)

certificats/approbations

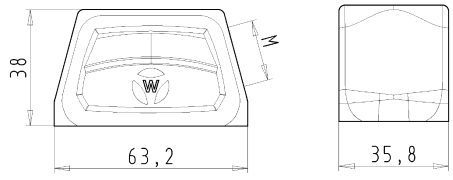
Dessin technique

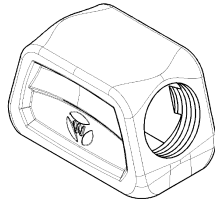
These dimensions will be explicitly marked if different from the standard dimensions.

Alle Maße sind in mm anzugeben.

These dimensions will be explicitly marked if different from the standard dimensions.

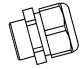
Alle Maße sind in mm anzugeben.





Varianten/ Variants

.5



3 78.352.0134.5	RFC TS 1M M20S A25 M16	Kabelverschraubung (KV1, IP65) / Cable gland (CG1, IP65)	
3 78.352.0134.1	RFC TS 1M M20S A21 M16	Gewindebohrung / Thread hole	X
Bestellnummer / Order number	Typ / Type	Variation / Variants	Anzahl / Quantity

Weitere Daten siehe KATALOG oder eKatalog. Additional data see CATALOG or eCatalog. www.wieland-electric.com eshop.wieland-electric.com

Fertigungsgröße ISO 14269 / Production size ISO 14269 Toleranzsystem ISO 14368 / Tolerance system ISO 14368 (This ISO-standard describes the envelope principle. According to the envelope principle, the deviations of form and position are limited by the size tolerances.)	Zeichnungsart / Drawing type 00 - Zeichnung, keine manuellen Änderungen / 00 - drawing, no manual modifications allowed	Status / Status 01 - Stückliste- und Detailzeichnung nach ISO 10668-01 (1st issue) 02 - Zeichnung mit Änderungen / 02 - drawing with modifications	Anwendung / Application 1 - Verwendung / 1 - use	Blatt / Sheet 1 von 1 / 1 of 1
Zeichnung Nr. / Drawing No. 78.351.0134.1	Index 13K	Made in Germany		

Werkstoff / Material 1:1	Zeichnung / Drawing 1:1	Ersatz / Replacement für / for	Typ / Type revos FLEX COMPACT	Bezeichnung / Title TS_1M_M_S Oberschale - 1 Modul - Kabelabgang seitlich Top Shell - 1 Module - Cable outlet at the side
-----------------------------	----------------------------	-----------------------------------	--	--

www.wieland-electric.com
 00-PRG-09/19c