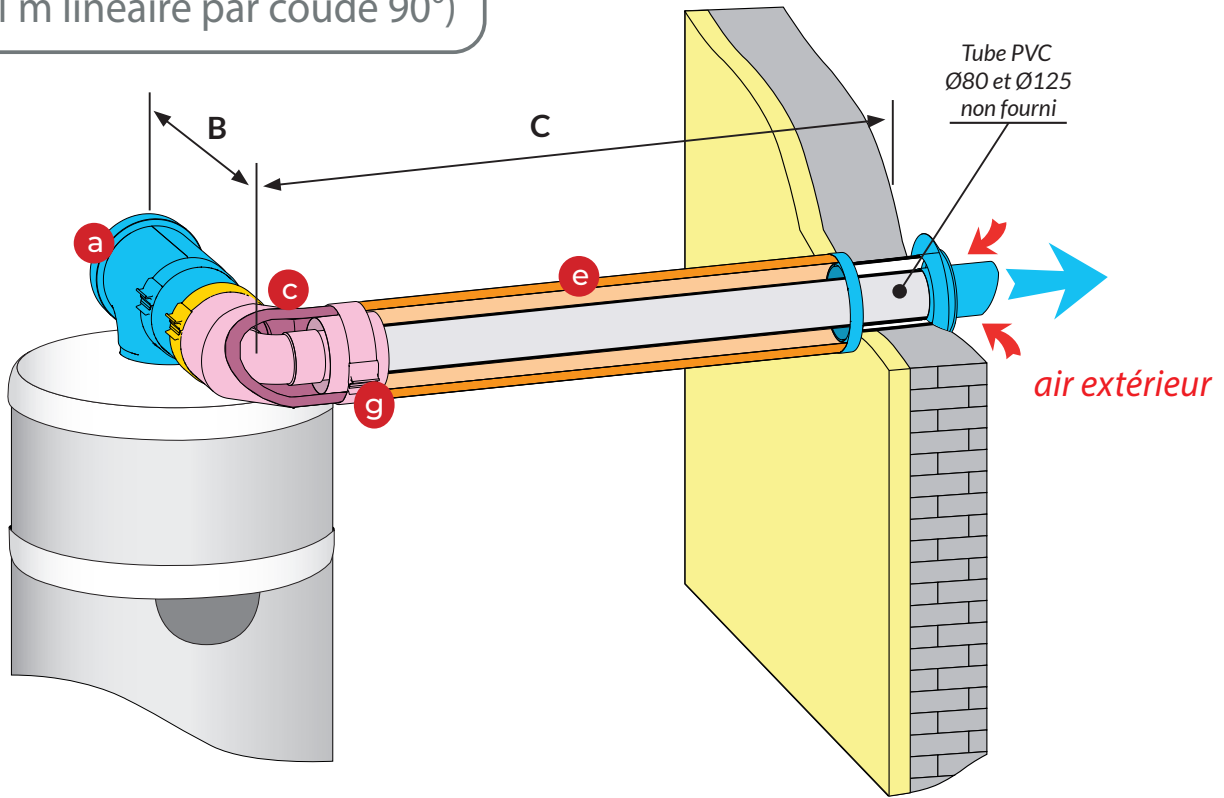


$A + B + C = 5\text{ m maxi}$
 (enlever 1 m linéaire par coude 90°)



Désignation	Qté	Référence
g Raccord d'assemblage pour gaine isolée Ø125	1	730044