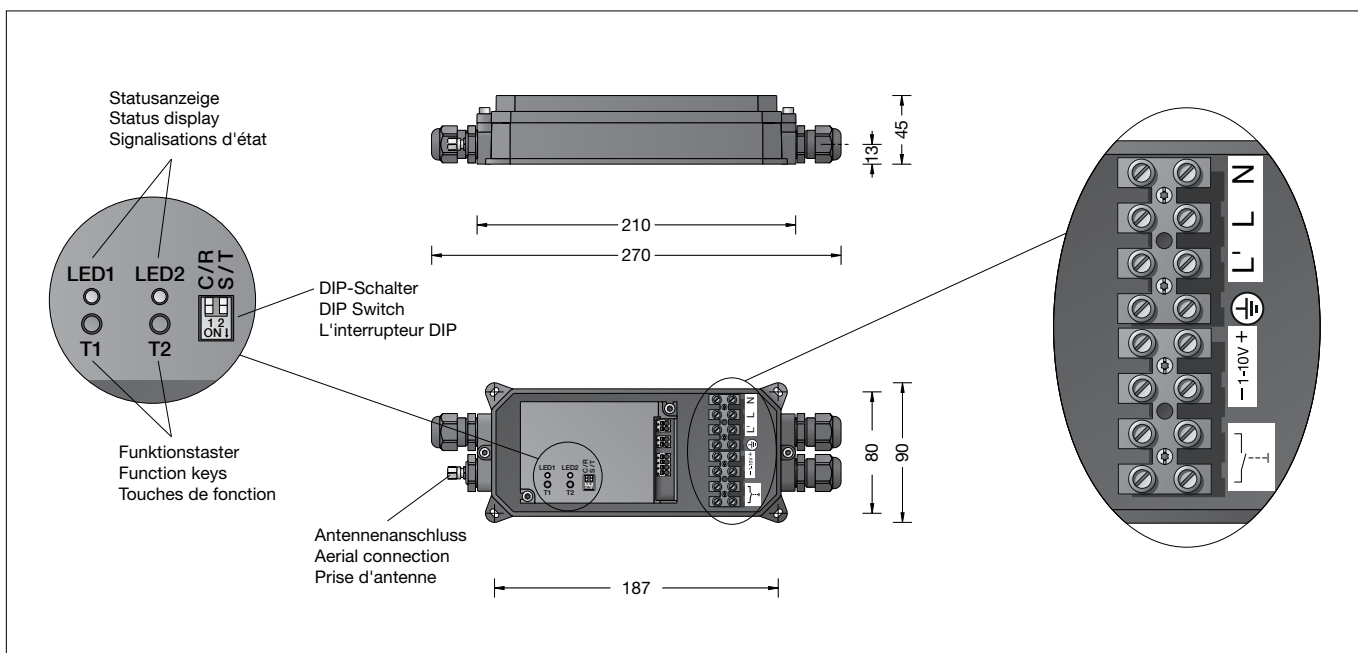


**BEGA****70 031**

Zigbee-Steuermodul  
Zigbee Control module  
Zigbee Module de contrôle

IP 65

**Gebrauchsanweisung****Instructions for use****Fiche d'utilisation****Anwendung**

Zigbee Steuermodul im Gehäuse mit Antennenanschluss zur Verwendung in einem Lichtmast oder in Zwischendecken und überall dort, wo eine hohe Schutzart erforderlich ist. Das Steuermodul kann als Router oder Koordinator in Zigbee Netzwerken eingesetzt werden.

**Application**

Zigbee control module in an IP 65 housing with aerial terminal for use in luminaire poles or in suspended ceilings and wherever a higher protection class is required. The control module can be used as a router or coordinator in Zigbee networks.

**Utilisation**

Module de commande Zigbee dans un boîtier avec prise d'antenne pour utilisation dans un mât ou dans des faux-plafonds et dans tous les lieux qui exigent un degré de protection élevé. Possibilité d'utilisation comme routeur ou coordonnateur dans les réseaux Zigbee.

**Produktbeschreibung**

Gerätekasten besteht aus Kunststoff – Polyamid, glasfaserverstärkt  
Brandklasse nach UL94 VO  
4 Befestigungslänglöcher  $\varnothing$  3,5 mm  
Abstand 187 x 84 mm  
3 Leitungsverschraubungen mit Zugentlastung für Anschlussleitungen  $\varnothing$  5 - 10 mm max. 5 x 1,5<sup>□</sup>  
Das Steuermodul kann in 8 Gruppen Mitglied sein  
Steuerausgang 1-10 V für die Ansteuerung von dimmbaren Betriebsgeräten max. Laststrom 40 mA  
Schaltausgang für Betriebsgeräte mit max. Schaltleistung von Relaiskontakt K1 max. 3600 W bei  $\cos \phi$  1 max. 1000 VA bei  $\cos \phi$  0,5  
Einschaltstrom max. 165 A (20 ms)  
Eingang für einen externen konventionellen potentialfreien Taster- oder Binärkontakt  
SMA-Buchse für Antenne  
Funkfrequenz 2,4 GHz  
Impedanz: 50  $\Omega$   
Anschlussklemme und Schutzleiterklemme 2,5<sup>□</sup>  
Versorgungsspannung: 100-240 V  $\sim$  50/60 Hz  
Betriebstemperatur: -20°C bis 55°C  
Schutzart IP 65  
Staubdicht und Schutz gegen Strahlwasser  
CE – Konformitätszeichen  
Gewicht: 0,45 kg

**Product description**

Control gear box made of glass-fibre reinforced polyamide  
Fire class according to UL94 VO  
4 elongated fixing holes  $\varnothing$  3.5 mm  
187 x 84 mm spacing  
3 screw cable glands with strain relief for connecting cable  $\varnothing$  5 - 10 mm max. 5 x 1,5<sup>□</sup>  
The control module may be a member of 8 groups  
Control output 1-10 V for addressing dimmable operating devices max. load current 40 mA  
Switching output for operating devices with max. switching capacity of relay contact K1 max. 3600 W ( $\cos \phi$  1) max. 1000 VA ( $\cos \phi$  0,5)  
Starting current max. 165 A (20 ms)  
Input for an external conventional potential-free pushbutton or binary contact  
Female SMA connector for antenna  
Radio frequency 2.4 GHz  
Impedance: 50  $\Omega$   
Connecting terminal and earth conductor terminal 2.5<sup>□</sup>  
Supply voltage: 100-240 V  $\sim$  50/60 Hz  
Operating temperature: -20°C to 55°C  
Protection class IP 65  
Dust-tight and protection against water jets  
CE – Conformity mark  
Weight: 0.45 kg

**Description du produit**

Le coffret à ballast en matière synthétique résistant  
Polyamide renforcée à la fibre de verre  
Protection contre le feu selon UL94 VO  
4 trous de fixation oblongs  $\varnothing$  3,5 mm  
Entraxe 187 x 84 mm  
3 presse-étoupes avec collier anti-traction pour câble de raccordement  $\varnothing$  5-10 mm max. 5 x 1,5<sup>□</sup>  
Le module de contrôle peut faire partie de 8 groupes.  
Sortie de commande 1-10 V pour la commande d'appareils gradables  
Courant de charge max. 40 mA  
Sortie tout ou rien pour ballasts avec une capacité de coupure maximale du contact de relais K1  
max. 3600 W ( $\cos \phi$  1) max. 1000 VA ( $\cos \phi$  0,5)  
Courant transitoire max. 165 A (20 ms)  
Entrée pour un contact par bouton-poussoir ou contact binaire sans potentiel  
Prise SMA pour antenne  
Fréquence radio 2,4 GHz  
Impédance : 50  $\Omega$   
Connexion des données  
Bornier et borne de mise à la terre 2.5<sup>□</sup>  
Tension: 100-240 V  $\sim$  50/60 Hz  
Température atteint: -20°C à 55°C  
Degré de protection IP 65  
Étanche à la poussière et protégé contre les jets d'eau  
CE – Sigle de conformité  
Poids: 0,45 kg

## Montage

Netzanschlussleitung durch die Leitungsverschraubung führen und elektrischen Anschluss an L, N und  $\ominus$  vornehmen. Verschraubung fest anziehen. Anschlussleitung der Leuchte oder Leuchtengruppe durch die Leitungsverschraubung führen und elektrischen Anschluss an L', N, PE und Steuersignal (1-10 V) vornehmen. Verschraubung fest anziehen. Gegebenenfalls Leitung von externen konventionellen potentialfreien Taster oder Binärkontakt durch die Leitungsverschraubung führen und elektrischen Anschluss vornehmen. Verschraubung fest anziehen. **Nicht** benutzte Leitungsverschraubungen müssen mit den beiliegenden Blindstopfen verschlossen werden. Antenne oder Antennenleitung auf SMA-Buchse aufschrauben.

Bei der Inbetriebnahme kann eine eindeutige Zuordnung des Steuermoduls über die Seriennummer erfolgen, die auf dem Steuermodul verklebt wurde. Für die bauseitige Dokumentation können die beiden Seriennummern-Etiketten verwendet werden.

Ein Steuermodul im Netzwerk als Koordinator bestimmen und DIP-Schalter 1 auf "ON" stellen. Alle weiteren Steuermodule im Netzwerk bleiben Router und der DIP-Schalter 1 wird auf "OFF" gestellt.

Sicherheitsmodus für die Datenkommunikation durch den DIP-Schalter 2 bestimmen: Bei Verwendung des hohen Sicherheitsmodus den DIP-Schalter 2 auf "ON" stellen, dieser Modus ist jedoch nur in Verbindung mit der Zigbee Programmiersoftware 011 möglich. Die Zigbee Programmiersoftware 011 ermöglicht das einfache und komfortable Programmieren und Parametrieren einer Zigbee Anlage. Bei Verwendung des Standard-Sicherheitsmodus den DIP-Schalter 2 auf "OFF" stellen, in diesem Modus kann die Zigbee Programmiersoftware oder die Funktionstaster am Steuermodul für weitere Funktionseinstellungen verwendet werden.

Versorgungsspannung für die Steuermodule einschalten um Netzwerkeinstellungen vorzunehmen. Netzwerk kann am Koordinator durch kurzes gleichzeitiges Drücken der Funktionstaster geöffnet werden (T1 und T2). Alle Steuermodule die als Router eingestellt sind, verbinden sich automatisch mit dem Netzwerk. Funktionsverbindungen zwischen den Steuermodulen können jetzt hergestellt werden. Es wird empfohlen die Funktionsverbindungen immer an der Leuchte (T2: Tastendruck mittel) zu beginnen (siehe Beileger zu Steuermodul).

## Installation

Run the mains supply cable through the line screw attachment and establish electrical connections to L, N und  $\ominus$ . Tighten the screw attachment. Feed the connecting cable for the luminaire or group of luminaires through the cable gland and make an electrical connection to L', N, PE and control signal (1-10 V). Tighten the screw connection. If necessary, feed the cable from the external conventional potential-free push bottom or binary contact through the cable gland and make an electrical connection. Tighten the screw connection. **Unused** cable glands must be closed using the enclosed dummy plugs. Screw the antenna or antenna cable to the female SMA connector.

During start-up, the control module can be unambiguously assigned via the serial number attached to it. The two serial-number labels can be used for on-site documentation.

Designate one control module in the network as coordinator and set DIP switch 1 to "ON". All the other control modules in the network remain routers, and the DIP switch 1 must be set to "OFF".

Designate security mode for data communication using DIP switch 2. If using the high security mode, set DIP switch 2 to "ON"; this is only possible in conjunction with the Zigbee programming software 011. Zigbee programming software 011 makes it easy and convenient to program and parameterise a Zigbee system. If using the standard security mode, set DIP switch 2 to "OFF"; in this mode, either the Zigbee programming software or the function keys on the control module can be used for further function settings.

Switch on the supply voltage for the control module to enter the settings. Open the network on the coordinator module by briefly pressing the function keys T1 and T2 at the same time. All the control modules that are set as routers will automatically connect to the network. Function connections between the control modules can now be set up. We recommend always starting the function connections at the luminaire (T2: medium keypress) (see supplement for control module).

## Installation

Introduire le câble de raccordement au réseau dans le boîtier à travers le presse-étoupe et procéder au raccordement électrique aux bornes L, N und  $\ominus$ . Serrer fermement le presse-étoupe. Introduire le câble de raccordement du luminaire ou du groupe de luminaires dans le boîtier à travers le presse-étoupe et procéder au raccordement électrique aux bornes L', N, PE ainsi qu'à la connexion du signal de contrôle (1-10 V). Serrer fermement le presse-étoupe. Le cas échéant, introduire le câble relié à un bouton-poussoir ou un contact binaire externe libre de potentiel dans le boîtier à travers le presse-étoupe et procéder au raccordement électrique. Serrer fermement le presse-étoupe. Les presse-étoupes **non utilisés** doivent être fermés avec les bouchons fournis. Visser l'antenne ou le câble d'antenne sur la prise SMA.

Lors de la mise en service, il est possible de procéder à l'affectation unique du module de contrôle grâce au numéro de série qui est collé sur celui-ci. Les deux étiquettes comportant le numéro de série peuvent être utilisées pour la documentation sur site.

Définir un module de contrôle se trouvant dans le réseau comme coordinateur et placer l'interrupteur DIP 1 sur « ON ». Tous les autres modules de contrôle se trouvant dans le réseau restent des routeurs et leur interrupteur DIP 1 doit être placé sur « OFF ».

Définir le mode de sécurité pour la transmission de données à l'aide de l'interrupteur DIP 2. Si le mode de sécurité élevé est utilisé, placer l'interrupteur DIP 2 sur « ON ». Ce mode n'est possible qu'avec le logiciel de programmation Zigbee 011. Le logiciel de programmation Zigbee 011 permet de programmer et de paramétrer aisément une installation Zigbee. Si le mode de sécurité standard est utilisé, placer l'interrupteur DIP 2 sur « OFF ». Dans ce mode, le logiciel de programmation Zigbee ou les touches de fonction du module de contrôle peuvent être utilisés pour d'autres réglages de fonctions.

Mettre les modules de contrôle sous tension pour procéder à des réglages du réseau. Le réseau au niveau du coordinateur peut être ouvert en appuyant simultanément et brièvement sur les touches de fonction (T1 et T2). Tous les modules de contrôle définis comme routeurs se connectent automatiquement au réseau. Il est maintenant possible d'établir des connexions fonctionnelles entre les modules de contrôle. Il est recommandé de toujours commencer l'établissement des connexions fonctionnelles au niveau du luminaire (T2 : pression de touche moyenne) (voir supplément pour Module de contrôle)).

### Bitte beachten Sie:

Bei Inbetriebnahme von verschiedenen Zigbee Netzwerken ist darauf zu achten, dass die Netzwerke nicht zur gleichen Zeit konfiguriert werden.

### Beispiel zur Einrichtung von Funktionsverbindungen:

Die in der unteren Skizze als Beispiel aufgeführte Beleuchtungsanlage besteht aus drei Leuchten A, B, und C, in denen jeweils ein Steuermodul verbaut wurde.

An der Leuchte C ist ein externer konventioneller potentialfreier Taster angeschlossen, der alle drei Leuchten ein-/ausschaltet bzw. dimmen soll.

Folgende Verbindungen werden jetzt hergestellt:

Am Steuermodul der Leuchte A den Funktionstaster T2 für <4s drücken (Statusanzeige - LED rot - blinkt 2x). Die Lichtquelle der Leuchte A beginnt zu blinken (Identifizierung der Leuchte ist gestartet).

Nun an der Leuchte C den Funktionstaster T1 für <4s drücken (Statusanzeige - LED grün - blinkt 2x). Die Verbindung zwischen dem externen Taster an der Leuchte C und der Leuchte A ist nun hergestellt.

Die Leuchte A kann ab jetzt mit dem externen Taster an der Leuchte C bedient werden. Leuchte B und C können auf die gleiche Weise mit dem externen Taster an der Leuchte C verbunden werden.

### Please note:

When activating different Zigbee networks, please make sure that the networks are not configured at the same time.

### Example for the installation of function connections:

The diagram of the lighting system shown by way of the example below consists of three luminaires A, B and C, each of which has a built-in control module.

An external conventional potential-free pushbutton is connected to luminaire C, which should switch on/off and dim all three luminaires.

The following connections are now set up:

On the control module of luminaire A, press the function button T2 for < 4 seconds (status display - LED red - flashes twice).

Luminaire A light source starts to flash (identification of the luminaire has begun).

On the control module of luminaire C, press the function button T1 for < 4 seconds (status display - LED green - flashes twice).

The connection between the external button on luminaire C and luminaire A is now set up.

Luminaire A can now be operated using the external button on luminaire C.

Luminaires B and C can be connected to the external button on luminaire C in the same way.

### Attention :

Lors de la mise en service de plusieurs réseaux Zigbee, il faut veiller à ne pas configurer simultanément les différents réseaux.

### Exemple d'établissement de connexions fonctionnelles :

L'installation d'éclairage représentée à titre d'exemple sur le schéma ci-dessous est constituée de trois luminaires A, B et C, dans chacun desquels un module de contrôle a été incorporé.

Un bouton-poussoir externe libre de potentiel, qui doit assurer l'allumage / l'extinction ou la gradation des trois luminaires, est raccordé au luminaire C.

Les connexions fonctionnelles suivantes doivent être établies :

Appuyer sur la touche de fonction T2 du module de contrôle du luminaire A pendant une durée < 4s (signalisation d'état : LED rouge clignote 2x).

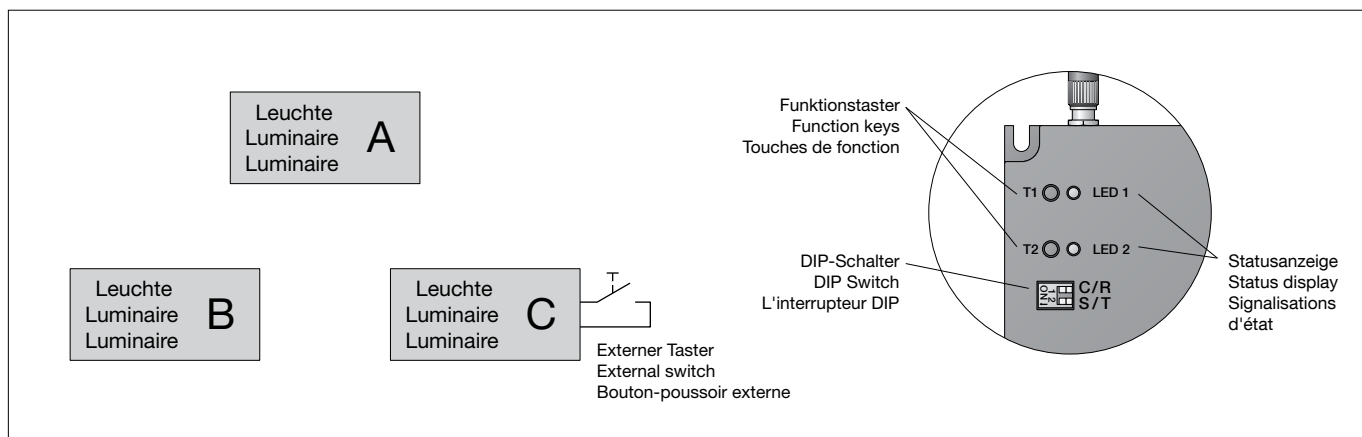
La source lumineuse du luminaire A commence à clignoter (l'identification du luminaire a démarré).

Appuyer maintenant sur la touche de fonction T1 du module de contrôle du luminaire C pendant une durée < 4s (signalisation d'état : LED verte clignote 2x).

La connexion entre le bouton-poussoir externe raccordé au luminaire C et le luminaire A est maintenant établie.

Le luminaire A peut dorénavant être commandé à l'aide du bouton-poussoir externe raccordé au luminaire C.

Procéder de la même manière pour établir la connexion entre les luminaires B / C et le bouton-poussoir externe raccordé au luminaire C.



### EU-Konformitätserklärung

Die BEGA Gantenbrink-Leuchten KG erklärt hiermit, dass der Funkanlagentyp 70 031 der Richtlinie 2014/53/EU (RED) entspricht. Der vollständige Text der EU-Konformitätserklärung ist unter der folgenden Internetadresse verfügbar: <https://www.bega.com/conf/de/70031>

### EU Declaration of Conformity

BEGA Gantenbrink-Leuchten KG hereby declares that the radio system type 70 031 complies with Directive 2014/53/EU (RED). The complete text of the EU Declaration of Conformity is available at the following Internet address: <https://www.bega.com/conf/de/70031>

### Déclaration de conformité UE

BEGA Gantenbrink-Leuchten KG déclare par la présente que le type d'installation radio 70 031 est conforme à la directive 2014/53/UE (RED). Le texte intégral de la déclaration de conformité UE est disponible à l'adresse internet suivante : <https://www.bega.com/conf/de/70031>

### Reichweite

Die Zigbee-Funkreichweite zwischen einzelnen Geräten liegt in der Regel bei 30 m, wobei die Umgebungsbedingungen eine entscheidende Rolle spielen.

Im freien Feld können deutlich größere Reichweiten erzielt werden. Bei erschwerten Bedingungen empfehlen wir die zusätzliche Verwendung des Zigbee Routermoduls 71 055.

### Range

The Zigbee radio range between individual devices is usually 30 m, with ambient conditions playing a decisive role.

Significantly larger ranges can be achieved in an open field environment. We recommend the additional use of Zigbee router module 71 055 in adverse conditions.

### Portée

La portée radio Zigbee entre les différents appareils est généralement de 30 m, les conditions ambiantes jouant toutefois un rôle essentiel.

En champ libre, des distances nettement plus importantes peuvent être atteintes. Si les conditions sont difficiles, nous recommandons d'utiliser en outre le module routeur Zigbee 71 055.

## Sicherheit

Für die Installation und für den Betrieb dieses Ergänzungsteils sind die nationalen Sicherheitsvorschriften zu beachten. Die Montage und Inbetriebnahme darf nur durch eine Elektrofachkraft erfolgen. Der Hersteller übernimmt keine Haftung für Schäden, die durch unsachgemäßen Einsatz oder Montage entstehen. Werden nachträglich Änderungen an dem Ergänzungsteil vorgenommen, so gilt derjenige als Hersteller, der diese Änderungen vornimmt.

## Safety

The installation and operation of this accessory are subject to national safety regulations. Installation and commissioning may only be carried out by a qualified electrician. The manufacturer accepts no liability for damage caused by improper use or installation. If modifications are subsequently made to the accessory, the person who makes these modifications shall be considered the manufacturer.

## Sécurité

Pour l'installation et l'utilisation de cet accessoire, respecter les normes de sécurité nationales. L'installation et la mise en service ne doivent être effectuées que par un électricien agréé. Le fabricant décline toute responsabilité pour tout dommage résultant d'une mise en œuvre ou d'une installation inappropriée du produit. Si des modifications sont ultérieurement apportées à cet accessoire, l'intervenant qui les effectuera sera considéré comme fabricant.

## Ergänzungsteile

<b>70039</b>	Antenne mit Halter
<b>70040</b>	Antenne ø 80 mm mit Halter
<b>70041</b>	Antenne ø 120 mm mit Halter
<b>70044</b>	Antennenleitung 4 m
<b>70045</b>	Antennenleitung 5 m
<b>70046</b>	Antennenleitung 6 m

## Accessories

<b>70039</b>	Antenna with retainer
<b>70040</b>	Antenna ø 80 mm with retainer
<b>70041</b>	Antenna ø 120 mm with retainer
<b>70044</b>	Antenna cable 4 m
<b>70045</b>	Antenna cable 5 m
<b>70046</b>	Antenna cable 6 m

## Accessoires

<b>70039</b>	Antenne avec support
<b>70040</b>	Antenne ø 80 mm avec support
<b>70041</b>	Antenne ø 120 mm avec support
<b>70044</b>	Câble d'antenne 4 m
<b>70045</b>	Câble d'antenne 5 m
<b>70046</b>	Câble d'antenne 6 m

## Ersatzteile

Steuermodul	61 000 957 M
Dichtung Gehäuse	83 001 355

## Spares

Control module	61 000 957 M
Gasket housing	83 001 355

## Pièces de rechange

Module de contrôle	61 000 957 M
Joint du boîtier	83 001 355