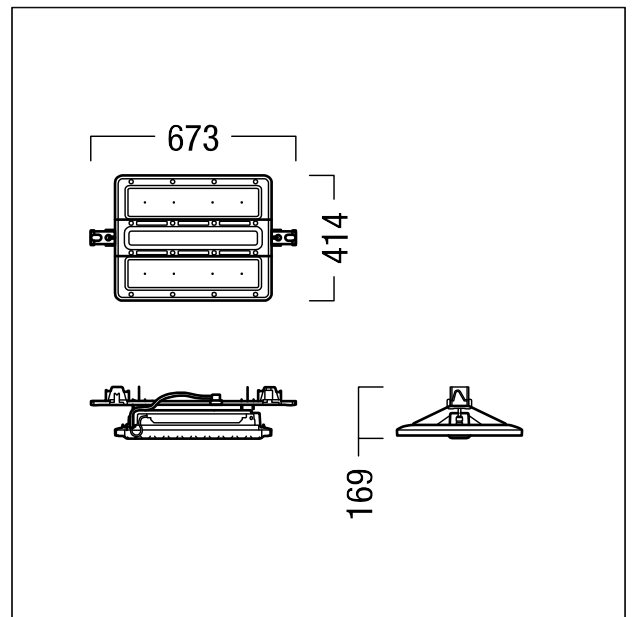


Luminaire industriel à LED

Luminaire industriel à LED pour applications très difficiles, Puissance du luminaire: 98,7 W, avec convertisseur à LED, Luminaire pilotable via DALI (via DALI uniquement), boîtier en fonderie d'aluminium haut de gamme et résistant à la corrosion, thermopoudré blanc. Buses d'air Venturi pour une excellente gestion thermique et une minimisation des poussières. Vasque en polycarbonate (PC) haut de gamme, résistant aux chocs et stabilisé aux UV, pour des applications exigeantes dans les secteurs de l'industrie, de la logistique et du sport. Durée de vie des LED 100000 h jusqu'à une diminution du flux lumineux à 95 % de la valeur initiale. Tolérance de la couleur (MacAdam initial): 2. Flux lumineux du luminaire: 17460 lm, Efficacité lumineuse du luminaire: 177 lm/W Rendu des couleurs $R_a > 80$, température de couleur 4000 K. Contrôle de l'éblouissement : UGR < 22 suivant la norme EN 12464:2011. Système optique à lentille fermé. Lentilles avec structure diagonale à calottes pour une efficacité maximale. Luminaire à répartition symétrique extensive (wide beam). Flexibilité à 100 %, installation mécanique et électrique sans outil sur le rail porteur TECTON, au moyen de la technique CLIX et grâce à deux verrous quart de tour rapportés latéralement sur le rail, système complet avec degré de protection IP20. LED - Classe de risque RG0 (IEC/EN 62471), câblage du luminaire sans halogène et sans silicone. Note : Veuillez contacter votre conseiller pour toute spécification lors d'une utilisation dans des atmosphères ambiantes soumises à des contraintes chimiques, à une humidité de l'air élevée ou soumises à de fortes condensations ainsi que lors de fortes fluctuations de températures. Classe de protection : SC1 ; degré de protection : IP20 ; Température ambiante : -20°C à $+45^{\circ}\text{C}$; Dimensions : 673 x 414 x 169 mm. Poids : 7,87 kg.



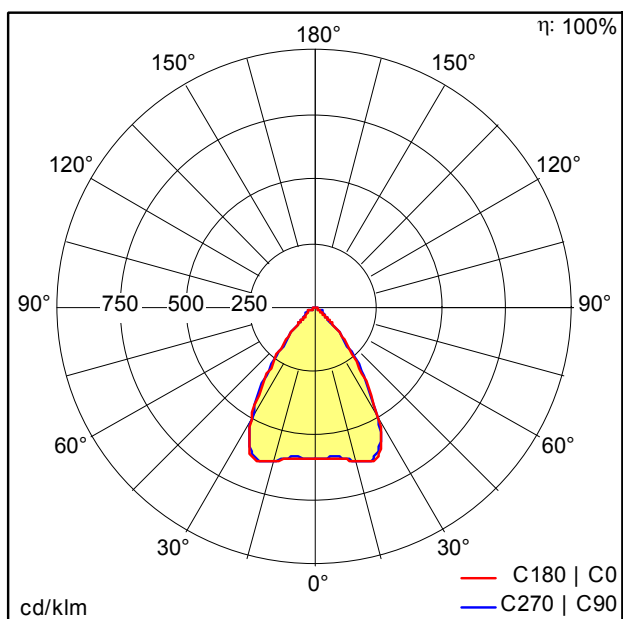
ZS_CR2_F_CRAFT2_plus_TEC_M_WH.jpg



ZS_CR2_M_CRAFT2_plus_TEC_M.wmf

Courbe photométrique

STD - Standard



D46452_CR2PL_M17k-840_PC_WB_LDO.Idt

- Source lumineuse: LED
- Flux lumineux du luminaire*: 17460 lm
- Efficacité lumineuse du luminaire*: 177 lm/W
- Indice min. de rendu des couleurs: 80
- Convertisseur: 1 x 28003670 LCI 150/325-1050/300 o4a sl PRE Z
- Température de couleur*: 4000 Kelvin
- Tolérance de la couleur (MacAdam initial): 2
- Durée de vie utile médiane*:
L95 100000h à 25°C
L95 50000h à 25°C
- Puissance du luminaire*: 98,7 W Facteur de puissance = 0,97
- Equipement: LDO
- Catégorie de maintenance CIE 97: E - Fermé IP5X

Voir aussi les informations complémentaires de la page suivante

CRAFT II plus M



ZUMTOBEL

CR2PL M17k-840 PC WB LDO TEC WH

42187577

Luminaire industriel à LED

Ce produit contient une source lumineuse de classe d'efficacité énergétique C.