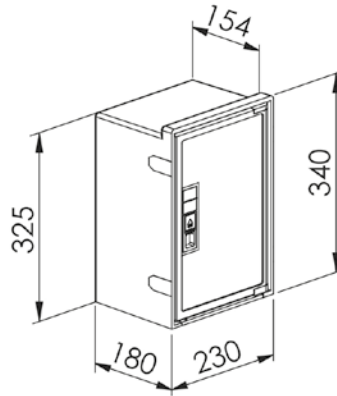


COFFRET SIMPLE S22 + SUPPORTS D'ÉQUIPEMENT COUPURE ET DÉTENTE

Code article 66045

Codet 8500910



Fonction :

- Emergence et raccordement du réseau gaz
- Distribution et branchement individuel

Descriptif technique :

Borne simple S22 GAZ :

- **Dimensions** : H692 x L230 x P181 mm
- Support d'équipement coupure et détente
- Serrure Rectangle
- Coloris Ivoire

Domaine(s) d'utilisation :

- Exploitation d'un réseau gaz
- Produits installés sur le domaine public ou en limite de propriété

Données techniques :

| Libellé | Valeur | Normes |
|-----------------|------------------------------|--------------------------|
| T° utilisation | -25°C à + 40°C | |
| Matière | Thermoplastique teinté masse | HN 60-E-02 HN 60-S-02 |
| Dimensions (mm) | 340 x 230 x 180 mm | |
| Poids (kg) | 2,446 kg | |