

Feux pour milieux sévères / Double Flash Beacon

**Feu à éclats double BM 230VAC RD**

N° de l'article: 839.152.68

**DONNÉES MÉCANIQUES**

Hauteur	189 mm
Diamètre	153 mm
Matériaux	Aluminium PC
Couleur de la calotte	Rouge
Couleur du boîtier	Noir
Indice de protection	IP66 IP67
Raccordement	Borne à vis
Section des torons maximale	2,50mm <sup>2</sup> / 14AWG
Arrivée des câbles	Vissage pour câble
Arrivée minimale des câbles	d = 6 mm
Arrivée maximale des câbles	d = 13 mm
Décharge de traction	Présent (conforme à VDE)
Type de fixation	Montage à plat
Température minimum de servic	-30°C
Température maximum de servic	+50°C
Poids avec emballage	1601 g
Poids du produit	1303 g

**DONNÉES ÉLECTRIQUES**

Alimentation de fonctionnement	230V
Type de tension de service	AC
Fréquence de tension de servi	50Hz
Tolérance de tension	+/- 10%
Alimentation nominale	230 VAC
Courant nominal de service	200 mA
Courant d'appel nominal	2.000 mA
Classe de protection	Classe de protection I
Degré de pollution	3
Catégorie de surtension	II
Voltage d'isolement	Ui = 250V; Uimp = 2.500V

**DONNÉES OPTIQUES**

Source de lumière	Xénon
Couleur de lumière	Rouge
Image de signal optique	Double flash
Fréquence du flash	1 Hz
Puissance du flash	15 J



Pour plus d'informations sur l'installation et le montage, reportez-vous au guide d'utilisation approprié sur [www.werma.com](http://www.werma.com). Cette copie imprimée est pour information seulement et est sujette à modification.

Feux pour milieux sévères / Double Flash Beacon

**Feu à éclats double BM 230VAC RD**

Durée de vie optique	min. 4 millions de flashes
----------------------	----------------------------

<b>DONNÉES D'APPROBATION</b>	
Conformité CE	Oui
WEEE	Oui
Conformité Directive ATEX	Non
Conformité CCC	Oui
Conformité UL	Non
Conformité FCC	Non
Conformité IC	Non
Certificat EAC disponible	Oui
Conformité UKCA (Importateur)	Oui (WERMA (UK) Ltd.)
Conformité AS-I	Non
Approbation de l'OACI	Non
Conformité DNV	Non
Conformité RoHS CN	Non
Conformité à VdS	Non

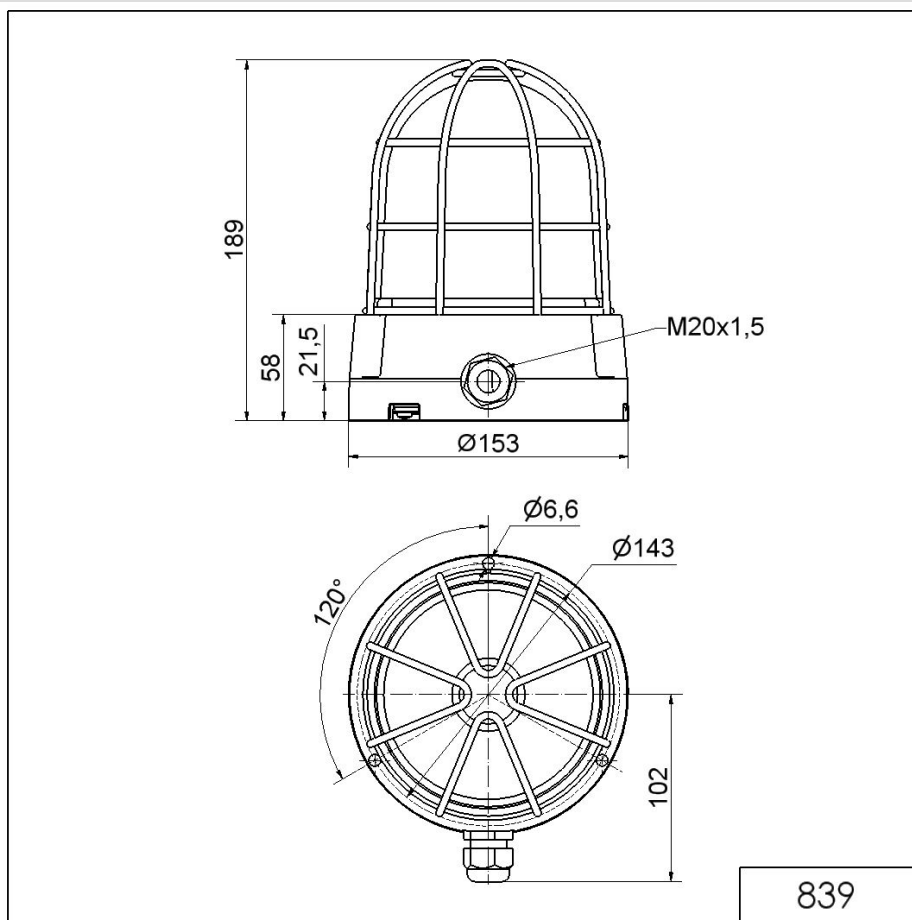


Pour plus d'informations sur l'installation et le montage, reportez-vous au guide d'utilisation approprié sur [www.werma.com](http://www.werma.com). Cette copie imprimée est pour information seulement et est sujette à modification.

Feux pour milieux sévères / Double Flash Beacon

**Feu à éclats double BM 230VAC RD**

DESSIN



! Pour plus d'informations sur l'installation et le montage, reportez-vous au guide d'utilisation approprié sur [www.werma.com](http://www.werma.com). Cette copie imprimée est pour information seulement et est sujette à modification.